

KPH 370.70 LIKT

SOLLEVATORE A 2 COLONNE
2 POST LIFT
HEBEBÜHNE MIT 2 SÄULEN
ELEVATEUR A 2 COLONNES
ELEVADOR DE 2 COLUMNAS

0488-M001-0

ITALIANO: ISTRUZIONI ORIGINALI

ENGLISH: TRANSLATION OF THE ORIGINAL INSTRUCTIONS

DEUTSCH: ÜBERSETZUNG DER ORIGINALANLEITUNG

FRANÇAIS: TRADUCTION DES INSTRUCTIONS ORIGINALES

ESPAÑOL: TRADUCCIÓN DE LAS INSTRUCCIONES ORIGINALES



**Manuale valido per i
seguenti modelli:**

KPH 370.70 LIKT

Redatto da ESSEBI (Bologna)

-
- Per eventuali chiarimenti interpellare il più vicino rivenditore oppure rivolgersi direttamente a
Servizio assistenza tecnica: RAVAGLIOLI S.p.A - 40037 Pontecchio Marconi - Bologna Italia - Via 1° Maggio, 3
Tel. (051) 6781511 - Telex 510697 RAV I - Fax (051) 846349
-
- For any further information please contact your local dealer or call:
RAVAGLIOLI S.p.A. - After Sales Service - Via 1° Maggio, 3 - 40037 Pontecchio Marconi - Bologna - Italy
Phone +39 (051) 6781511 - Telex 510697 RAV I - Fax +39 (051) 846349
-
- Im Zweifelsfall oder bei Rückfragen wenden Sie sich bitte an den nächsten Wiederverkäufer oder direkt an:
RAVAGLIOLI S.p.A. - Kundendienst - Via 1° Maggio, 3 - 40037 Pontecchio Marconi - Bologna - Italien
Telefon +39 (051) 6781511 - Telex 510697 RAV I - Fax +39 (051) 846349
-
- Pour tout renseignement complémentaire s'adresser au revendeur le plus proche ou directement à:
RAVAGLIOLI S.p.A. - Service Après-Vente - Via 1° Maggio, 3 - 40037 Pontecchio Marconi - Bologna - Italie
Tél. +39 (051) 6781511 - Téléx 510697 RAV I - Fax: +39 (051) 846349
-
- En caso de dudas, para eventuales aclaraciones, póngase en contacto con el distribuidor más próximo ó diríjase directamente a:
RAVAGLIOLI S.p.A. - Servicio Post Venta - Via 1° Maggio, 3 - 40037 Pontecchio Marconi - Bologna - Italia
Tel. +39 (051) 6781511 - Telex 510697 RAV I - Fax +39 (051) 846349
-



ATTENZIONE!

-Il presente manuale costituisce parte integrante del prodotto, dovrà seguire tutta la vita operativa del sollevatore.

Conservarlo, quindi, in luogo noto e facilmente accessibile e consultarlo ogni qualvolta sorgano dubbi. Tutti gli operatori al prodotto devono poter leggere il manuale. Ogni danno derivante dalla mancata osservanza delle indicazioni contenute nel presente manuale e da un uso improprio del sollevatore esime il costruttore da ogni responsabilità.



CAUTION!

-This manual is an integral part of the product and must be kept together with the lift throughout its lifetime.

It should therefore be kept in an easily accessible and familiar place and consulted when in doubt. All product operators must be able to read the manual. The manufacturer is exempted from any responsibility for damage caused by failing to follow the indications in this manual and by improper use of the lifting device.



ACHTUNG!

- Diese Anleitung ist ergänzender Bestandteil des Produktes und muss zusammen mit der Hebebühne sorgfältig aufbewahrt werden.

Die Anleitung an einem bekannten und leicht zugänglichen Ort aufbewahren und bei Bedarf zu Rate ziehen. Alle Bediener des Geräts müssen zwecks Einsichtnahme Zugang zur Anleitung haben. Jede Art von Schaden, der auf Nichtbeachtung der in diesem Handbuch enthaltenen Anweisungen und auf unsachgemäßen Gebrauch der Hebevorrichtung zurückzuführen ist, entbindet den Hersteller von jeder Verantwortung.



ATTENTION!

- La présente notice est partie intégrante du produit; elle devra accompagner l'élévateur pendant toute la durée de son fonctionnement. Elle doit donc être conservée dans un endroit connu et facilement accessible et être consultée au moindre doute. Tous les opérateurs qui utilisent le pont doivent pouvoir lire la notice. Tout dommage résultant de la non observation des indications contenues dans le présent manuel et suite à une utilisation improprie de l'élévateur dégage le fabricant de toute responsabilité.














¡ATENCIÓN!

- El presente manual forma parte integrante del producto y por lo tanto deberá seguir toda la vida operativa del elevador.

Conservarlo, por lo tanto, en un sitio conocido, fácilmente accesible y consultarlo cada vez que surjan dudas. Todos los operadores que utilizan el elevador tienen que poder leer el manual. Cualquier daño derivado de la falta de respeto de las indicaciones contenidas en este manual y de un uso impropio del elevador exime al fabricante de cualquier responsabilidad.

SIMBOLOGIA UTILIZZATA NEL MANUALE
SYMBOLS USED IN THE MANUAL
IN DER BETRIEBANLEITUNG VERWENDETE ZEICHEN
SYMBOLES UTILISES DANS LA NOTICE
SIMBOLOS UTILIZADOS EN EL MANUAL

	SIMBOLI	SYMBOLS	ZEICHEN	SYMBOLES	SIMBOLOS
	Sollevamento dall'alto	Lifting from above	Anheben von oben	Levage par le haut	Elevación por la parte superior
	Movimentazione con carrello elevatore o transpallets	Moving with fork lift truck or transpallets	Transport mit Gabelstapler oder auf Palettenhubwagen	Déplacement avec chariot élévateur ou transpalette	Desplazamiento con carretilla elevadora o transpaletas
	Indossare guanti da lavoro	Wear working gloves	Der Arbeit angemessene Handschuhe tragen	Porter des gants de travail	Colocarse guantes de trabajo
	Calzare scarpe da lavoro	Wear working shoes	Der Arbeit angemessene Schuhe tragen	Mettre des chaussures de travail	Usar zapatos de trabajo
	Non passare né sostare sotto carichi sospesi	Do not walk or stay beneath suspended loads	Sich nicht unter gehobener Last aufhalten oder durchgehen	Ne pas passer ni s'arrêter au-dessous des charges suspendues	No pasar ni permanecer debajo de cargas suspendidas
	Personale specializzato	Specialist staff	Qualifiziertes Fachpersonal	Personnel qualifié	Personal especializado
	Attenzione! <u>Tensione elettrica</u>	Danger! Electric shock	Achtung! Elektrische Spannung	Attention! Tension électrique	¡Atención! Tensión eléctrica
	Attenzione!	Caution!	Achtung!	Attention!	¡Atención!
	Organi meccanici in movimento	Working mechanical parts	Mechanische Organe in Bewegung	Organes mécaniques en mouvement	Órganos mecánicos en movimiento
	Schiacciamento	Crushing	Quetschgefahr	Risques d'écrasement	Aplastés
	Obbligo	Obligation	Pflicht	Obligation	Obligación



INDICE

0. NORME GENERALI DI SICUREZZA

1. DISPOSITIVI DI SICUREZZA

- 1.1 INTERRUTTORE GENERALE LUCCHETTATO
- 1.2 SISTEMA A UOMO PRESENTE
- 1.3 DISPOSITIVO CONTRO LA DISCESA ACCIDENTALE
- 1.4 DISPOSITIVO CONTRO I SOVRACCARICHI ELETTRICI
- 1.5 VALVOLA DI SICUREZZA CONTRO I SOVRACCARICHI
- 1.6 DISPOSITIVO ANTIROTAZIONE DEI BRACCI
- 1.7 RISCHI RESIDUI
- 1.8 PITTOGRAMMI PRESENTI SUL SOLLEVATORE

2. DESTINAZIONE D'USO

3. DATI TECNICI

- 3.1 MOVIMENTAZIONE E PREINSTALLAZIONE

4. DESCRIZIONE DEL SOLLEVATORE

- 4.1 CARATTERISTICHE TECNICHE

- PRINCIPALI
- 4.2 COMANDI DEL SOLLEVATORE
- 4.3 ATTITUDINE ALL'IMPIEGO

5. VERIFICA DEI REQUISITI MINIMI RICHIESTI PER LUOGO DI INSTALLAZIONE

6. ISTRUZIONI PER L'INSTALLAZIONE

- 6.1 COMPONENTI E ACCESSORI PER INSTALLAZIONE
- 6.2 ISTRUZIONI DI MONTAGGIO
- 6.3 CONTROLLO TENSIONE
- 6.4 ALLACCIAMENTO ALLA RETE
- 6.5 VERIFICA CORRETTA SEQUENZA FASI
- 6.6 COMPLETAMENTO E CONTROLLO
- 6.7 ARRESTO BRACCIO
- 6.8 CONTROLLO LIVELLO OLIO
- 6.9 SMONTAGGIO
- 6.10 SPURGO DELL'ARIA IMPIANTO IDRAULICO

7. ISTRUZIONI PER L'USO DEL SOLLEVATORE

- 7.1 USO IMPROPRIO DEL SOLLEVATORE
- 7.2 USO DI ACCESSORI
- 7.3 ADDESTRAMENTO DEL PERSONALE PREPOSTO

- 7.4 PRECAUZIONI D'USO
- 7.5 IDENTIFICAZIONE DEI COMANDI E LORO FUNZIONE
- 7.6 PROCEDURA DI EMERGENZA: DISCESA IN ASSENZA DI TENSIONE

8. INCONVENIENTI

9. MANUTENZIONE

- 9.1 GUIDE DI SCORRIMENTO
- 9.2 CAVI E PULEGGE
- 9.3 CONTROLLO LIVELLO OLIO
- 9.4 CONTROLLO DISPOSITIVO MECCANICO DI SICUREZZA

10. ACCANTONAMENTO

- 10.1 ROTTAMAZIONE

11. IMPIANTO ELETTRICO

12. IMPIANTO IDRAULICO

DATI DI IDENTIFICAZIONE DELLA MACCHINA
TAVOLE PEZZI DI RICAMBIO

CONTENTS

0. GENERAL SAFETY PRECAUTIONS

1. SAFETY DEVICES

- 1.1 PADLOCKABLE MAIN SWITCH
- 1.2 DEADMAN DEVICE
- 1.3 DEVICE TO PREVENT ACCIDENTAL DESCENT
- 1.4 DEVICE TO PREVENT ELECTRIC OVERCHARGES
- 1.5 OVERLOAD VALVE
- 1.6 ARM ANTI-ROTATION DEVICE
- 1.7 INDICATION OF OUTSTANDING RISKS
- 1.8 PICTOGRAMS ON LIFT

2. INTENDED USE

3. TECHNICAL DATA

- 3.1 PRE-INSTALLATION AND MOVEMENT

4. DESCRIPTION OF LIFT

- 4.1 MAIN TECHNICAL SPECIFICATIONS
- 4.2 LIFT CONTROLS
- 4.3 SUITABILITY FOR USE

5. CHECKING THE MINIMUM REQUIREMENTS FOR THE PLACE OF INSTALLATION

6. INSTALLATION INSTRUCTIONS

- 6.1 COMPONENTS AND ACCESSORIES FOR INSTALLATION
- 6.2 INSTALLATION INSTRUCTIONS
- 6.3 VOLTAGE CHECK
- 6.4 CONNECTING UP TO THE MAINS
- 6.5 PHASE SEQUENCE CHECK
- 6.6 COMPLETION AND CHECK
- 6.7 ARM STOP
- 6.8 CHECKING THE OIL LEVEL
- 6.9 DISMANTLING
- 6.10 AIR BLEEDING OUT THE HYDRAULIC CIRCUIT

7. INSTRUCTIONS FOR USING THE LIFT

- 7.1 IMPROPER USE OF THE LIFT
- 7.2 USE OF ACCESSORIES

- 7.3 STAFF TRAINING
- 7.4 IMPORTANT CHECKS TO BE MADE
- 7.5 DESCRIPTION AND FUNCTION OF CONTROLS
- 7.6 EMERGENCY PROCEDURE: EMERGENCY DROP WITH POWER OFF

8. TROUBLESHOOTING

9. MAINTENANCE

- 9.1 SLIDEWAYS
- 9.2 CABLES AND PULLEYS
- 9.3 CHECKING OIL LEVEL
- 9.4 CHECKING THE SAFETY CATCHES

10. STORAGE

- 10.1 SCRAPPING

11. ELECTRICAL INSTALLATION

12. HYDRAULIC SYSTEM

MACHINE IDENTIFICATION DATA
SPARE PARTS TABLES

INHALTSVERZEICHNIS

0. ALLGEMEINE SICHERHEITSVORSCHRIFTEN

1. SICHERHEITSEINRICHTUNGEN

- 1.1 VERRIEGELBARER HAUPTSCHALTER
- 1.2 TOTMANN-SYSTEM
- 1.3 EINRICHTUNG GEGEN ZUFÄLLES ABSENKEN
- 1.4 VORRICHTUNG GEGEN ELEKTRISCHE ÜBERLASTUNG
- 1.5 ÜBERLASTUNGSSCHUTZVENTIL
- 1.6 ARMDREHSPERRVORRICHTUNG
- 1.7 HINWEISE ZU DEN RESTRIKTIKEN
- 1.8 AUF DER HEBEBÜHNE VORHANDENE GEFÄHRENZEICHEN

2. BESTIMMUNGSGEMÄSSE VERWENDUNG

3. TECHNISCHE DATEN

- 3.1 TRANSPORT UND VORINSTALLATION

4. BESCHREIBUNG DER HEBEBÜHNE

- 4.1 TECHNISCHE HAUPTZEIGENSCHAFTEN
- 4.2 STEUERUNGEN DER HEBEBÜHNE
- 4.3 BETRIEBSTÜCHTIGKEIT

5. KONTROLLE DER MINDESTERFORDERNISSEN FÜR DEN AUFSTELLUNGSSORT

6. INSTALLATIONSANWEISUNGEN

- 6.1 KLEINTEILE UND ZUBEHÖRTEILE FÜR DIE INSTALLATION
- 6.2 INSTALLATIONSANLEITUNG
- 6.3 KONTROLLE DER SPANNUNG
- 6.4 NETZANSCHLUSS
- 6.5 PRÜFEN DER KORREKTEN PHASENSEQUENZ
- 6.6 KOMPLETTIERUNG UND KONTROLLE
- 6.7 ARMFESTSTELLVORRICHTUNG
- 6.8 ÖLPEGELKONTROLLE
- 6.9 DEMONTAGE
- 6.10 LUFT AUS DEM HYDRAULIKSYSTEM

7. ANWEISUNGEN FÜR DIE BEDIENUNG DER HEBEBÜHNE

- 7.1 UNSACHGEMÄSSE BEDIENUNG DER HEBEBÜHNE
- 7.2 GEBRAUCH VON ZUBEHÖRTEILEN
- 7.3 SCHULUNG DES

- BEDIENUNGSPERSONALS
- 7.4 VORSICHTSMASSNAHMEN
- 7.5 DIE STEUERUNGEN UND IHRE FUNKTIONEN
- 7.6 NOT-AUS-PROZEDUR SENKEN BEI STROMAUSFALL

8. BETRIEBSSTÖRUNGEN

9. WARTUNG

- 9.1 GLEITBAHNEN
- 9.2 KABEL UND RIEMENSCHLEIBEN
- 9.3 PEGELKONTROLLE
- 9.4 KONTROLLE DER SICHERHEITSKLINKEN

10. EINLAGERUNG

- 10.1 VERSCHROTTUNG

11. ELEKTROANLAGE

12. HYDRAULIKANLAGE

KENNZEICHNUNGSDATEN DER MASCHINE
ERSATZTEILELISTEN



INDEX

0. NORMES GENERALES DE SECURITE

1. DISPOSITIFS DE SECURITE

- 1.1 INTERRUPTEUR PRINCIPAL VERROUILLABLE
- 1.2 SYSTEME DE SECURITE "HOMME MORT"
- 1.3 DISPOSITIF DE SECURITE CONTRE LA DESCENTE ACCIDENTELLE
- 1.4 DISPOSITIF CONTRE LES SURCHARGES ELECTRIQUES
- 1.5 VANNE DE SECURITE CONTRE LES SURCHARGES
- 1.6 DISPOSITIF DE PROTECTION CONTRE LA ROTATION DES BRAS
- 1.7 INFORMATIONS SUR LES RISQUES RESIDUELS
- 1.8 PICTOGRAMMES PRESENTS SUR L'ELÉVATEUR

2. DESTINATION D'USAGE

3. DONNEES TECHNIQUES

- 3.1 DÉPLACEMENT ET PRÉ-INSTALLATION

4. DESCRIPTION DU PONT ELEVATEUR

- 4.1 PRINCIPALES CARACTÉRISTIQUES TECHNIQUES
- 4.2 COMMANDES DU PONT ÉLÉVATEUR
- 4.3 APTITUDE À L'EMPLOI

5. VERIFICATION DES CARACTERISTIQUES MINIMES D'INSTALLATION

6. INSTRUCTIONS POUR L'INSTALLATION

- 6.1 DÉPLACEMENT ET PRÉ-INSTALLATION
- 6.2 INSTRUCTIONS DE MONTAGE
- 6.3 CONTRÔLE DE LA TENSION
- 6.4 CONNEXION AU RÉSEAU
- 6.5 VÉRIFICATION SÉQUENCE PHASES
- 6.6 COMPLÈTEMENT DE L'INSTALLATION ET CONTRÔLE
- 6.7 BLOCAGE DU BRA
- 6.8 CONTRÔLE DU NIVEAU D'HUILE
- 6.9 DÉMONTAGE
- 6.10 EXPULSER L'AIR DU CIRCUIT HYDRAULIQUE

7. MODE D'EMPLOI DU PONT ELEVATEUR

- 7.1 UTILISATION INCORRECTE DU PONT ÉLÉVATEUR
- 7.2 UTILISATION D'ACCESSOIRES
- 7.3 FORMATION DU PERSONNEL

- PRÉPOSÉ
- 7.4 PRÉCAUTIONS POUR L'EMPLOI
- 7.5 IDENTIFICATION ET FONCTION DES COMMANDES
- 7.6 PROCEDURE DE SECOURS: DESCENTE EN CAS D'ABSENCE DE TENSION

8. PANNES EVENTUELLES

9. ENTRETIEN

- 9.1 GLISSIÈRES
- 9.2 CÂBLES ET POULIES
- 9.3 CONTRÔLE NIVEAU
- 9.4 CONTRÔLE MARTELETS

10. STOCKAGE

- 10.1 MISE À LA FERRAILLE

11. INSTALLATION ÉLECTRIQUE

12. INSTALLATION HYDRAULIQUE

DONNÉES D'IDENTIFICATION DE LA MACHINE
PLANCHES DES PIÈCES DE RECHANGE

0. NORMAS GENERALES DE SEGURIDAD

1. DISPOSITIVOS DE SEGURIDAD

- 1.1 INTERRUPTOR GENERAL BAJO CANDADO
- 1.2 SISTEMA "HOMBRE MUERTO"
- 1.3 DISPOSITIVO CONTRA EL DESCENSO ACCIDENTAL
- 1.4 DISPOSITIVO CONTRA LAS SOBRECARGAS ELÉCTRICAS
- 1.5 VÁLVULA DE SEGURIDAD CONTRA LAS SOBRECARGAS
- 1.6 DISPOSITIVO ANTIRROTACIÓN DE LOS BRAZOS
- 1.7 INDICACIONES DE LOS RIESGOS RESIDUOS
- 1.8 PICTOGRAMAS EN EL ELEVADOR

2. DESTINACIÓN DE USO

3. DATOS TÉCNICOS

- 3.1 DESPLAZAMIENTO Y PREINSTALACIÓN

4. DESCRIPCIÓN DEL ELEVADOR

- 4.1 CARACTERÍSTICAS TÉCNICAS PRINCIPALES

INDICE

- 4.2 MANDOS DEL ELEVADOR
- 4.3 APTITUD PARA EL EMPLEO

5. COMPROBACIÓN DE LA EXISTENCIA DE LOS REQUISITOS MÍNIMOS REQUERIDOS PARA EL SITIO DE LA INSTALACIÓN

6. INSTRUCCIONES PARA LA INSTALACIÓN

- 6.1 COMPONENTES Y ACCESORIOS DE INSTALACIÓN
- 6.2 INSTRUCCIONES DE INSTALACIÓN
- 6.3 CONTROL DE TENSIÓN
- 6.4 ENLACE A LA RED
- 6.5 CONTROL CORRECTA SECUENCIA FASES
- 6.6 TERMINACIÓN DE LA INSTALACIÓN Y CONTROL
- 6.7 BLOQUEO BRAZO
- 6.8 CONTROL NIVELACEITE
- 6.9 DESMONTAJE
- 6.10 SALIDA DEL AIRE DEL SISTEMA HIDRÁULICO

7. INSTRUCCIONES PARA EL USO DEL ELEVADOR

- 7.1 USO IMPROPIO DEL ELEVADOR

- 7.2 USO DE ACCESORIOS
- 7.3 FORMACIÓN DEL PERSONAL AUTORIZADO
- 7.4 PRECAUCIONES DURANTE EL USO
- 7.5 IDENTIFICACIÓN DE LOS MANDOS Y SUS FUNCIONES
- 7.6 PROCEDIMIENTO DE EMERGENCIA: DESCENSO EN AUSENCIA DE TENSIÓN

8. INCONVENIENTES

9. MANTENIMIENTO

- 9.1 GUÍAS DESLIZANTES
- 9.2 CABLES Y POLEAS
- 9.3 CONTROL NIVEL
- 9.4 CONTROL PALANCA ROTATORIA

10. DESUSO

- 10.1 REDUCCIÓN A RESIDUOS

11. ESQUEMA ELECTRICO

12. INSTALACIÓN HIDRÁULICA
DATOS DE IDENTIFICACION DE LA MAQUINA
TABLAS DE LAS PIEZAS DE REPUESTO

COMPOSIZIONE DEL MANUALE

- 80 pagine (comprese le copertine)
- 58 pagine numerate

THIS MANUAL CONSISTS OF

- 80 pages (covers included)
- 58 numbered pages

ZUSAMMENSETZUNG DER ANLEITUNG

- 80 Seiten (inkl. Deckblätter)
- 58 nummerierte Seiten

COMPOSITION DU MANUEL

- 80 pages (y compris les couvertures)
- 58 pages numérotées

COMPOSICIÓN DEL MANUAL

- 80 páginas (incluidas las portadas)
- 58 páginas numeradas

**0. NORME GENERALI DI SICUREZZA**

L'uso del sollevatore è consentito solo a personale appositamente addestrato e solo dopo aver letto e compreso il presente manuale;

l'operatore deve essere autorizzato da chi ricopre il ruolo di responsabile dell'impianto.

Sono vietate manomissioni o modifiche al sollevatore e ai dispositivi di sicurezza; nel caso in cui si verifichi quanto sopra scritto il costruttore si ritiene sollevato dai danni derivati.

Seguire inoltre le seguenti indicazioni:

- usare solo accessori e ricambi del costruttore;
- l'installazione deve essere fatta da personale autorizzato e qualificato;
- controllare che durante la fase di salita e discesa non si verifichino

condizioni di pericolo; in tal caso arrestare immediatamente il sollevatore e rimuovere le cause di emergenza;

- i bracci devono essere posizionati sui punti predisposti del veicolo; prima della salita verificare la stabilità del veicolo; verificare durante la fase di salita e discesa il punto di appoggio del veicolo;
- è vietato salire o sostare sugli organi di sollevamento;
- dopo il sollevamento posizionare l'interruttore sullo "0";
- prima di sollevare verifi care con l'adesivo "diagramma di carico" che il carico sia corretto.

0. GENERAL SAFETY PRECAUTIONS

The lift should only be used by properly trained personnel and only after reading and understanding this manual. The operator must be authorised by the person in charge of the plant.

Tampering with or making changes to the lift and safety devices is forbidden. Failure to comply will result in the manufacturer being released from all liability for any resulting damages.

Also follow these instructions:

- only use manufacturer's accessories and spares;
- installation must be performed by authorised and professional personnel;
- make sure no hazardous situations occur during up or down movement of the lift. If they do, stop the lift immediately and remedy the

causes of the emergency;

- the arms must be positioned at the vehicle points provided. Before lifting, check vehicle stability. During up or down movement, check the vehicle load bearing point;
- standing on the lifting mechanisms is forbidden;
- after lifting, position the switch on "0";
- before lifting, check the load is correct by means of the "load diagram" adhesive.

0. ALLGEMEINE SICHERHEITSVORSCHRIFTEN

Die Hebebühne darf ausschliesslich von geschultem Fachpersonal bedient werden und erst nachdem die Bedienungsanleitung aufmerksam gelesen und verstanden worden ist. Der Bediener muss zur Bedienung der Hebebühne von der Person autorisiert werden, die die Verantwortung für die Anlage trägt.

Unbefugtes Betätigen und Änderungen an der Hebebühne sowie an den Sicherheitseinrichtungen sind verboten. Bei Verstoß gegen diese Vorschriften lehnt der Hersteller jede Verantwortung für die daraus entstehenden Schäden ab.

Darüber hinaus sind folgende Verhaltensmassregeln einzuhalten:

- Es dürfen nur Originalzubehör- und Ersatzteile benutzt

werden;

- die Hebebühne ist durch autorisiertes Fachpersonal aufzustellen; sicherstellen, dass beim Hoch- und Herunterfahren der Hebebühne keine gefährliche Situationen entstehen; ggf. die Hebebühne sofort anhalten und die Gefährdungen beseitigen;
- die Arme sind auf die Punkte zu positionieren, die auf dem Fahrzeug vorgesehen sind; vor dem Hublauf die Stabilität des Fahrzeugs kontrollieren; während des Hoch- und Herunterfahrens den Aufnahmepunkt des Fahrzeugs kontrollieren;
- Es ist verboten, auf die Hubelemente zu steigen oder sich auf diesen aufzuhalten.
- nach der Hochfahrt den Schalter auf "0" setzen;

0. NORMES GENERALES DE SECURITÉ

Le pont élévateur ne peut être utilisé que par un personnel ayant suivi une formation appropriée et ayant lu et compris le contenu de la présente notice; l'opérateur doit être autorisé par la personne responsable de l'installation.

Il est strictement interdit de manipuler ou de modifier l'élévateur et les dispositifs de sécurité; toute dérogation à ces instructions décline le fabricant de toute responsabilité.

Respecter entre autres les instructions suivantes:

- n'utiliser que des accessoires et pièces de rechange Originales;
- l'installation doit être prise en charge par un personnel autorisé et qualifié;
- contrôler l'absence de toute condition de danger pendant les manoeuvres de montée et de descente; en cas de danger, arrêter

immédiatement l'élévateur et éliminer les causes à l'origine de la condition d'urgence;

- les bras doivent être positionnés aux points prévus par le fabricant du véhicule: vérifier la stabilité du véhicule avant d'entreprendre la manoeuvre de levage; pendant les phases de montée et de descente, vérifier le point d'appui du véhicule;
- Il est strictement interdit de monter ou de s'arrêter sur les organes de levage;
- une fois le levage terminé, positionner l'interrupteur sur le "0";
- avant d'effectuer le levage, contrôler à l'aide du "diagramme de chargement" que le chargement soit correct.

0. NORMAS GENERALES DE SEGURIDAD

El uso del elevador sólo está permitido a personal capacitado a propósito y sólo después de haber leído y comprendido el presente manual; el operador tiene que estar autorizado por quien desempeña el cargo de responsable de la instalación.

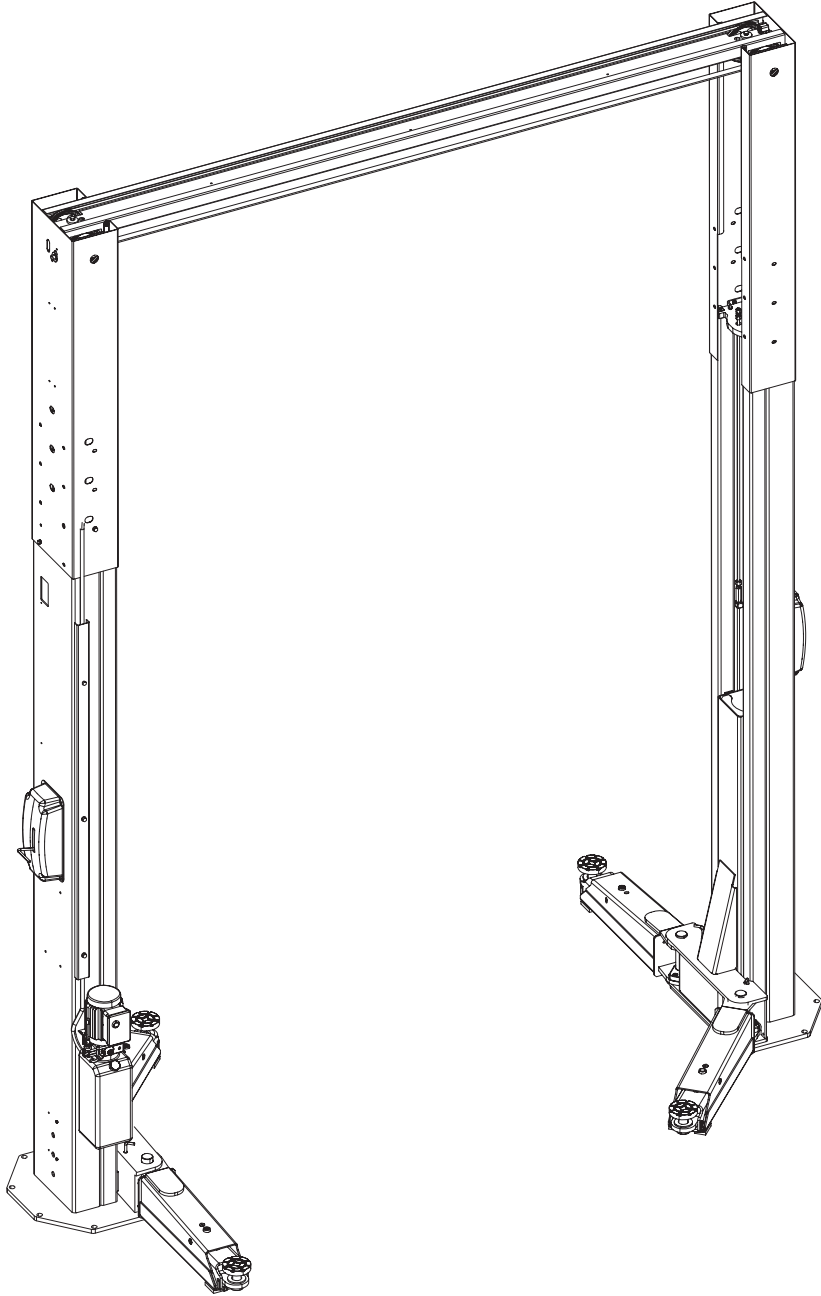
Están prohibidas las alteraciones o modificaciones del elevador y de los dispositivos de seguridad; en caso de que se verifi que lo descrito anteriormente, se considera al constructor no responsable de los daños derivados.

Además, hay que seguir las siguientes indicaciones:

- usar únicamente accesorios y repuestos del fabricante;
- la instalación tiene que ser realizada única y exclusivamente por personal autorizado y cualifi cado.
- controlar que durante la fase de subida y bajada no se verifi quen

condiciones de peligro: de ser así, detener la máquina y eliminar las causas de emergencia;

- los brazos tienen que estar colocados en los puntos predispuestos en el vehículo; antes de la subida, comprobar la estabilidad del vehículo, comprobar durante la fase de subida y bajada el punto de apoyo del vehículo;
- Está terminantemente prohibido subirse o pararse en los órganos de elevación.
- después de la elevación colocar el interruptor en "0"
- antes de la elevación, comprobar con el adhesivo "diagrama de carga" que la carga esté correcta.



1. DISPOSITIVI DI SICUREZZA



1.1 Interruttore generale lucchettabile

1.2 Sistema a uomo presente

Il ponte è dotato di un sistema operativo del tipo "uomo presente": le operazioni di salita o di discesa, sono immediatamente interrotte al rilascio del comando.

1.3 Dispositivo contro la discesa accidentale

Il ponte è dotato di un dispositivo ad inserimento automatico. Questo impedisce al sollevatore di scendere per più di 100

mm qualora ci sia un qualunque difetto o perdita nel circuito idraulico di sollevamento.

1.4 Dispositivo contro i sovraccarichi elettrici

Il ponte è dotato di un interruttore magnetotermico. Se si verifica il disinserimento dell'interruttore magnetotermico o il riarmo deve essere effettuato manualmente all'interno del pannello elettrico.

1. SAFETY DEVICES



1.1 Padlockable main switch

1.2 Deadman device

The lift is equipped with a "deadman" type operative system so that the rise or descent operations are immediately stopped when the command is released.

1.3 Device to prevent accidental descent

The lift is equipped with an automatically activated device. This prevents the lift descending more than 100 mm when there is a defect

or leak in the hydraulic lifting circuit.

1.4 Device to prevent electric overcharges

The lift is equipped with a magneto-thermal switch. The magneto-thermal switch might be disabled. This can be manually reset inside the electric panel.

1. SICHERHEITSEINRICHTUNGEN



1.1 Verriegelbarer Hauptschalter

1.2 Totmann-System

Die Hebebühne funktioniert mit dem Totmann-System. Die Auf- und Abwärtsbewegungen werden beim Loslassen der Steuerung sofort unterbrochen.

1.3 Einrichtung gegen zufälliges Absenken

Die Hebebühne ist mit einer automatisch einsetzenden Einrichtung ausgerüstet. Diese Einrichtung verunmöglicht der Hebebühne, bei einem beliebigen Mangel oder undichtem

Hubhydraulikkreis mehr als 100 mm herunterzufahren.

1.4 Vorrichtung gegen elektrische Überlastung

Die Bühne ist mit einem magnetothermischem Schalter ausgestattet. Sollte der magnetothermische Schalter ausgeschaltet werden, muss die Rückstellung manuell über das elektrische Bedienpult erfolgen.

1. DISPOSITIFS DE SECURITE



1.1 Interrupteur principal verrouillable

1.2 Système de sécurité "homme mort"

Le pont est équipé d'un système de fonctionnement de type "homme mort": les manoeuvres de montée ou de descente s'interrompent immédiatement lorsque de commande est relâché.

1.3 Dispositif de sécurité contre la descente accidentelle

Le pont est équipé d'un dispositif à enclenchement automatique. Ce dernier empêche le pont élévateur de descendre de plus de 100 mm en cas de défaut quelconque ou de perte au niveau du circuit hydraulique de levage.

1.4 Dispositif contre les surcharges électriques

Le pont est doté d'un interrupteur magnétothermique. Si l'interrupteur magnétothermique se déconnecte (position 0) le réarmement doit être effectué manuellement à l'intérieur du panneau électrique.

1. DISPOSITIVOS DE SEGURIDAD



1.1 Interruptor general bajo candado

1.2 Sistema "hombre muerto"

El elevador tiene un sistema de tipo "hombre muerto", las operaciones de subida o descenso son interrumpidas de inmediato al soltar el de mando.

1.3 Dispositivo contra el descenso accidental

El puente cuenta con un dispositivo a inserción automática. Este impide al elevador de descender por más de 100 mm en el caso exista cualquier defecto o pérdida en el circuito hidráulico del elevador.

1.4 Dispositivo contra las sobrecargas eléctricas

El puente cuenta con un dispositivo magnetotérmico. Se puede también verificar la desactivación del dispositivo magnetotérmico o el rearme se efectúa manualmente automático en el panel eléctrico.

**1.5 Valvola di sicurezza contro i sovraccarichi**

Impedisce il sollevamento di carichi eccedenti la portata del sollevatore.

1.6 Dispositivo antirotazione dei bracci

Il dispositivo blocca automaticamente la rotazione dei bracci appena inizia la corsa di salita.

1.5 Overload valve

Prevents lifting of loads exceeding lift capacity.

**1.6 Arm anti-rotation device**

This device automatically stops arm rotation as soon as elevation starts.

1.5 Überlastungsschutzventil

Hindert an einem Heben von der Tragleistung der Hebebühne übermäßigen Lasten.

**1.6 Armdrehsperrovrichtung**

Diese Vorrichtung blockiert automatisch die Armdrehung, sobald die Hebebühne hochfährt.

1.5 Vanne de sécurité contre les surcharges

Empêche le levage de charges excédant la capacité du pont-élévateur.

**1.6 Dispositif de protection contre la rotation des bras**

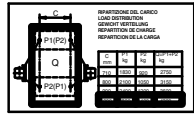
Le dispositif bloque la rotation des bras automatiquement dès que l'élévateur commence sa course de montée.

1.5 Válvula de seguridad contra las sobrecargas

Impide el levantamiento de cargas que exceden la capacidad del elevador.

**1.6 Dispositivo antirrotación de los brazos**

El dispositivo bloquea automáticamente la rotación de los brazos en el momento en que comienza la carrera de subida.



6

400

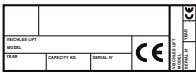
5



4



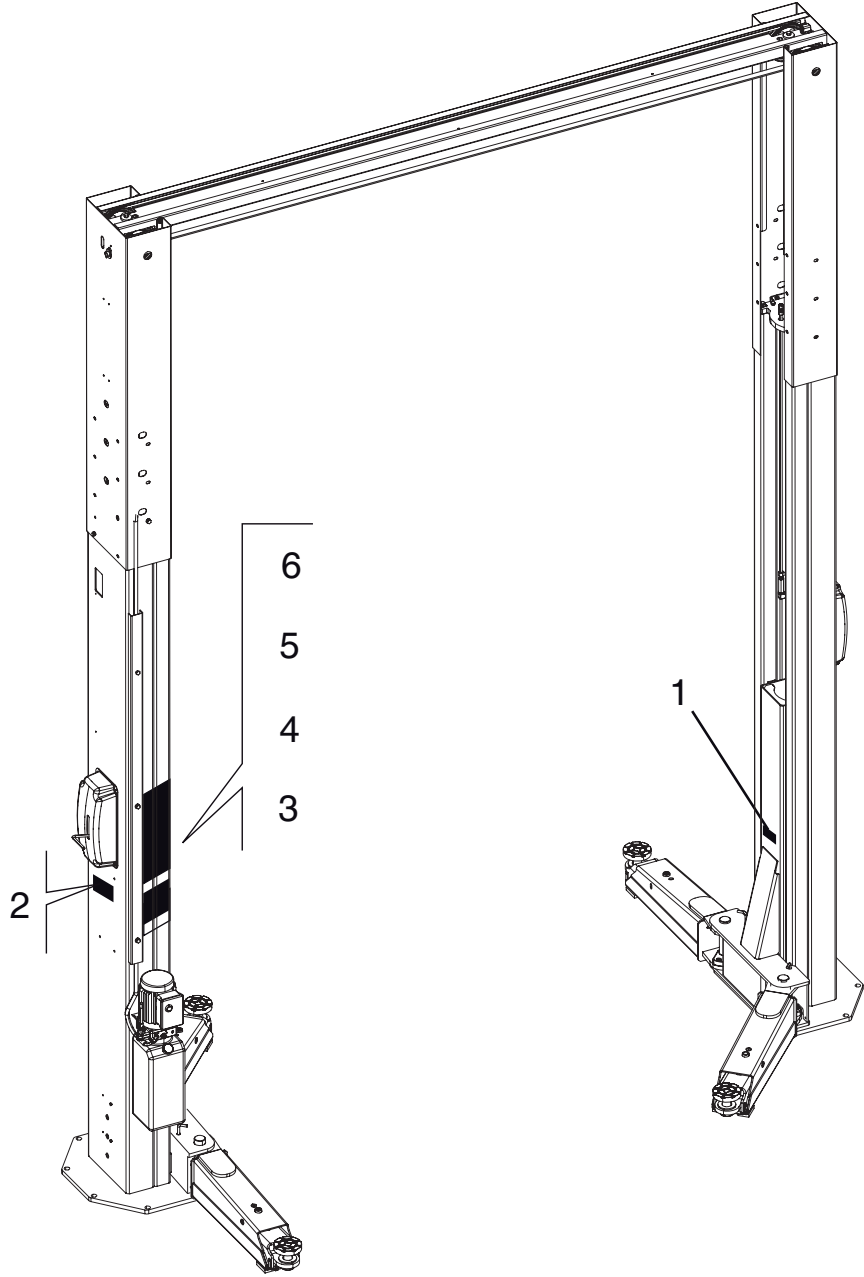
3



2

**PORTATA
MAX**

1



1	99990829	TARGHETTA PORTATA 7000 Kg	PLATE
2		TARGAMATRICOLA	PLATE
3	99990758	TARGHETTA PERICOLO	PLATE
4	999909850	TARGHETTA ISTRUZIONI	PLATE
5	999912530	TARGHETTA 220V 60Hz 1Ph	PLATE
	999912430	TARGHETTA 230V 60Hz 1Ph	PLATE
	999912520	TARGHETTA 380V 60Hz 3Ph	PLATE
	999912510	TARGHETTA 220V 60Hz 3Ph	PLATE
	999912390	TARGHETTA 230V 50Hz 3Ph	PLATE
	999912380	TARGHETTA 400V 50Hz 3Ph	PLATE
6	999919060	TARGHETTA RIPARTIZIONE CARICO (7000 kg)	PLATE

1.7 Indicazioni dei rischi residui

IL NOSTRO SOLLEVATORE È STATO REALIZZATO APPLICANDO SEVERE NORME PER LA RISPONDEZZA AI REQUISITI RICHIAMATI DALLE DIRETTIVE PERTINENTI.

L'ANALISI DEI RISCHI È STATA EFFETTUATA ACCURATAMENTE ED I PERICOLI SONO STATI, PER QUANTO POSSIBILE, ELIMINATI. EVENTUALI RISCHI RESIDUI SONO EVIDENZIATI NEL PRESENTE MANUALE E SULLA MACCHINA MEDIANTE PICTOGRAMMI DI ATTENZIONE.

1.8 Pittogrammi presenti sul sollevatore

VEDI FIGURA.

NEL CASO CHE QUESTI PICTOGRAMMI SI DANNEGGINO È NECESSARIO SOSTITUIRLI RICHIEDENDOLI AL FABBRICANTE.

**1.7 Indication of outstanding risks**

OUR LIFT HAS BEEN MANUFACTURED ACCORDING TO THE MOST STRINGENT STANDARDS REQUIRED BY APPLICABLE DIRECTIVES. RISK ANALYSIS HAS BEEN CAREFULLY MADE AND ALL HAZARDS HAVE, AS FAR AS POSSIBLE, BEEN ELIMINATED. ANY OUTSTANDING RISKS ARE EVIDENCED IN THIS MANUAL AND ON THE MACHINE BY PICTOGRAMS.

1.8 Pictograms on lift

SEE FIG.

IN THE EVENT OF THESE PICTOGRAMS BEING DAMAGED, THEY MUST BE REPLACED BY NEW ONES AVAILABLE FROM THE MANUFACTURER.

**1.7 Hinweise zu den Restrisiken**

BEI DER ENTWICKLUNG UNSERER HEBEBÜHNE WURDEN STRENGE NORMEN ZUR ÜBEREINSTIMMUNG MIT DEN IN DEN EINSCHLÄGIGEN RICHTLINIEN VORGESCHRIEBENEN ANFORDERUNGEN ANGEWANDT.

DIE ANALYSE DER RISIKEN WURDE MIT GRÖSSTER SORGFALT AUSGEFÜHRT UND DIE GEFÄHRDUNGEN WURDEN, SOWEIT MÖGLICH, BESEITIGT.

EVENTUELLE RESTRISIKEN WERDEN IN DIESER BETRIEBUNGSANLEITUNG UNDAUF DEN GEFAHRENZEICHEN AUF DER AUSRÜSTUNG ANGEZEIGT.

1.8 Auf der Hebebühne vorhandene Gefahrenzeichen

SIEHE ABB.

EVTL. BESCHÄDIGTE GEFAHRENZEICHEN SIND BEI DER FIRMA ANZUFORDERN UND ZU ERSETZEN.

**1.7 Informations sur les risques résiduels**

L'ÉLÉVATEUR OBJET DE LA PRÉSENTE NOTICE A ÉTÉ FABRIQUÉ DANS LE RESPECT DE NORMES SÉVÈRES POUR RÉPONDRE AUX QUALITÉS REQUISES PAR LES DIRECTIVES RÉGISSANT CES APPAREILS.

UNE ANALYSE ATTENTIVE DES RISQUES A ÉTÉ RÉALISÉE ET LES DANGERS ONT ÉTÉ ÉLIMINÉS DANS LA MESURE DU POSSIBLE.

LES RISQUES RÉSIDUELS ÉVENTUELS ONT ÉTÉ SIGNALÉS DANS LA PRÉSENTE NOTICE ET SUR LA MACHINE AU MOYEN DE PICTOGRAMMES.

1.8 Pictogrammes présents sur l'élévateur

VOIR FIGURE

LES PICTOGRAMMES ENDOMMAGÉS DOIVENT ÊTRE REMPLACÉS. S'ADRESSER DIRECTEMENT À LA SOCIÉTÉ.

**1.8 Indicaciones de los riesgos residuos**

NUESTRO ELEVADOR SE HA CONSTRUIDO APLICANDO NORMAS SEVERAS PARA RESPONDER A LOS REQUISITOS EXIGIDOS POR LAS NORMATIVAS PERTINENTES.

EL ANÁLISIS DE LOS RIESGOS SE EFECTUÓ CON EL MÁXIMO CUIDADO Y LOS PELIGROS FUERON, EN LO QUE FUE POSIBLE, ELIMINADOS.

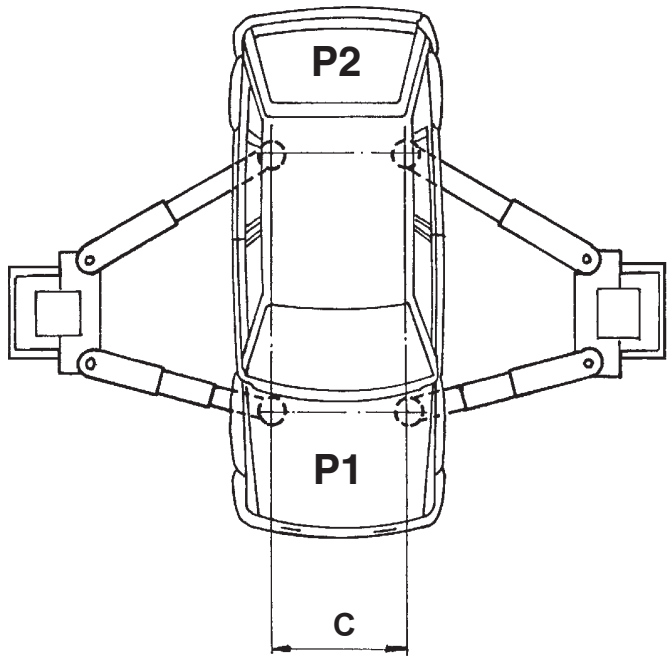
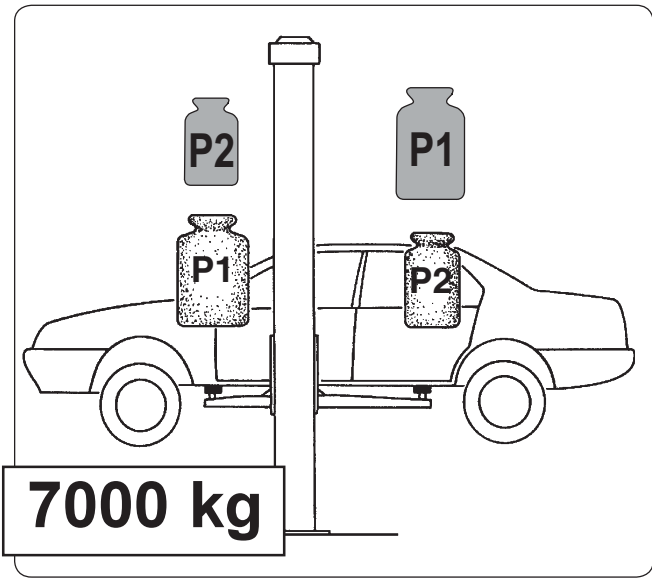
EVENTUALES RIESGOS RESIDUOS SE EVIDENCIAN EN EL PRESENTE MANUAL Y EN LA MÁQUINA MEDIANTE PICTOGRAMAS DE CUIDADO.

1.9 Pictogramas en el elevador

VER FIG.

EN EL CASO DE QUE ESTOS PICTOGRAMAS SE ESTROPEEN, ES NECESARIO SUSTITUIRLOS, SOLICITÁNDOLOS A LA EMPRESA.





RIPARTIZIONE DEL CARICO
LOAD DISTRIBUTION
GEWICHT VERTEILUNG
REPARTITION DE CHARGE
REPARTICION DE LA CARGA

C mm	P1 kg	P2 kg	Q=P1+P2 kg
700	4685	1565	6250
800	4875	1625	6500
900	5060	1690	6750
1000	5250	1750	7000

19060 EN/ES/2010

**2. DESTINAZIONE D'USO**

Il prodotto è destinato al sollevamento di autoveicoli; la portata è quella indicata nella targhetta matricola.

E' consentito il sollevamento di autoveicoli rispondenti ai seguenti requisiti:

- peso non superiore alla portata del sollevatore
- ripartizione del carico sui punti di appoggio - **VEDI TABELLA** pag.12.
- distanza minima dei punti di sollevamento (carreggiata): (mm.1000 - 7000kg)

Per valori di distanza inferiori, la portata del sollevatore viene ridotta.

Pertanto in questi casi o per altri non contemplati nel presente manuale, sarà opportuno contattare il costruttore.

- l'uso del sollevatore è consentito esclusivamente all'interno di locali chiusi, ove non sussistano pericoli di esplosione o incendio.
- il sollevatore non è idoneo ad un utilizzo che preveda il lavaggio dei veicoli.

2. INTENDED USE

The product is designed for lifting vehicles. The capacity is indicated on the serial number plate.

Vehicles having the following characteristics may be lifted:

- weight not exceeding lift capacity
- load distribution on supporting points - **SEE TABLE** page 12
- minimum distance of pickup points (track): (mm.1000 - 7000 kg)

For lower distance values, the lift capacity will be reduced. In this case or in other cases not covered by this manual, the manufacturer should be contacted.

- The lift may only be used in enclosed areas where there is no danger of explosion or fire.
- The lift is not suitable for use where vehicle washing is contemplated.

2. BESTIMMUNGSGEMÄSSE VERWENDUNG

Das Produkt ist zum Heben von Fahrzeugen vorgesehen. Die entsprechende Tragfähigkeit ist auf dem Seriennummernschild angegeben.

Gestattet wird das Heben von Fahrzeugen, die den folgenden Anforderungen entsprechen:

- Gewicht, das die Tragfähigkeit der Hebebühne nicht überschreitet.
- Lastverteilung auf den Abstützpunkten – **SIEHE TABELLE** Seite 12.
- Mindestabstand der Hebepunkte (Spurweite): (mm.1000 - 7000kg)

Bei geringerem Abstand wird die Tragfähigkeit der Hebebühne reduziert.

In solchen und anderen, nicht von dieser Anleitung vorgesehenen Fällen den Hersteller zu Rate ziehen.

- Die Hebebühne darf ausschliesslich in geschlossenen Räumen, wo weder Explosions- noch Brandgefahr besteht, gefahren werden.
- Die Hebebühne ist nicht zum Waschen von Fahrzeugen geeignet.

2. DESTINATION D'USAGE

Le pont élévateur est destiné au levage de véhicules; la portée est celle indiquée sur la plaque matricule.

Il ne peut être utilisé que pour le levage de véhicules répondant aux caractéristiques suivantes:

- le poids ne doit pas dépasser la portée du pont élévateur,
- distribution de la charge sur les points d'appui - **VOIR TABLEAU** page 12.

- distance minimale entre les points de levage (voie): (mm.1000 - 7000kg)

Pour des valeurs de distance inférieures, la portée du pont élévateur est réduite. Dans ce cas ou d'autres qui ne sont pas prévus dans la présente notice, il sera opportun de prendre contact avec le fabricant.

- le pont élévateur ne peut être utilisé qu'à l'intérieur de locaux fermés, à l'abri de tout risque d'explosion ou d'incendie.
- le pont élévateur ne peut être utilisé pour laver les véhicules.

2. DESTINACIÓN DE USO

El producto está destinado a la elevación de autovehículos; la capacidad está indicada en la placa de matrícula.

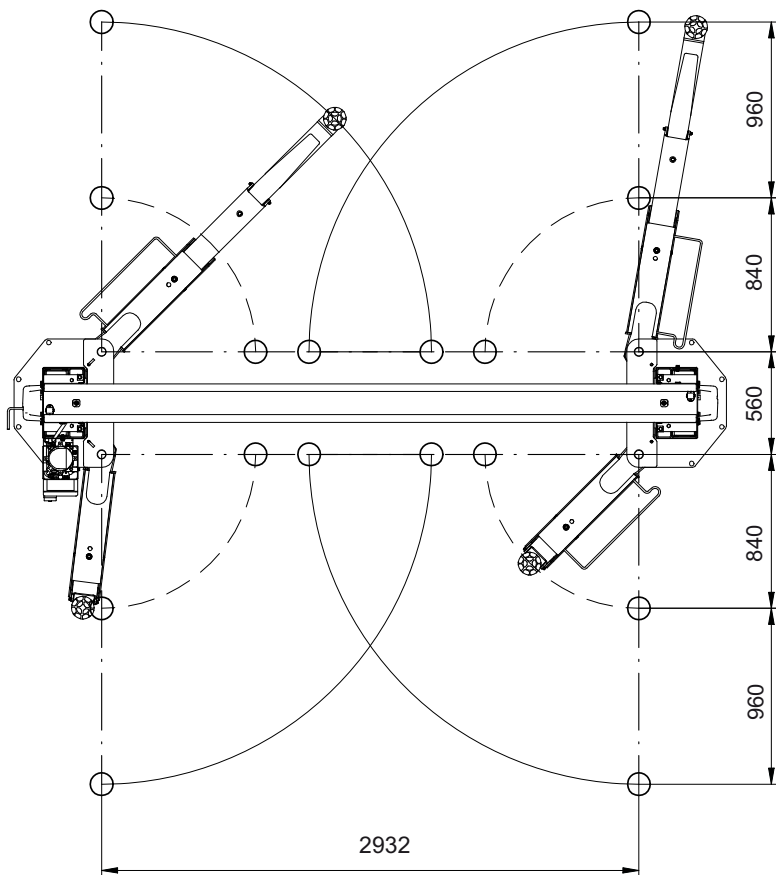
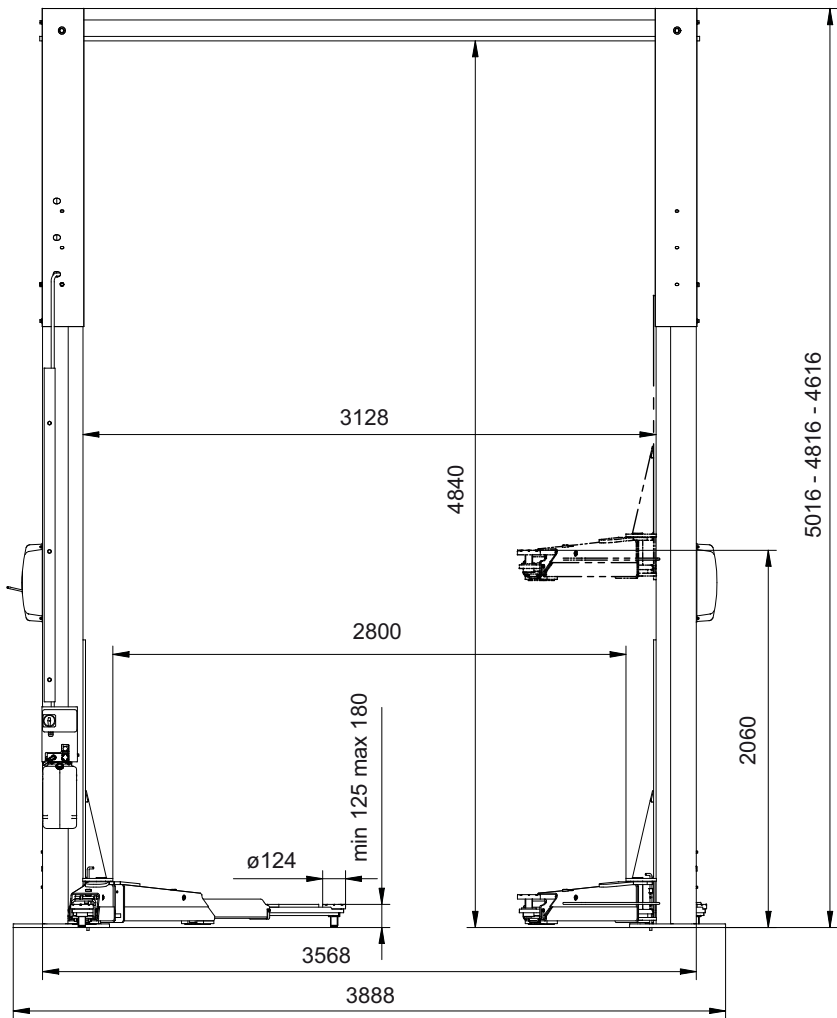
Está permitida la elevación de autovehículos que respondan a las siguientes características:

- peso no superior a la capacidad del elevador
- distribución de la carga en los puntos de apoyo - **VEASE LA TABLA** en la pág. 12.

- distancia mínima de los puntos de elevación (carril): (mm.1000 - 7000 kg)

Para valores de distancia inferiores, la capacidad del elevador se reduce. Por tanto, en esos casos y para otros no contemplados en el presente manual, será conveniente ponerse en contacto con el fabricante.

- El uso del elevador está permitido exclusivamente en el interior de locales cerrados, en los que no exista peligro de explosión o incendio.
- El elevador no es adecuado para usos que prevean el lavado de vehículos.



**3. DATI TECNICI**

Portata	7000 Kg
Motore trifase	220/380 V - 60 Hz - 3,5 kW
Motore monofase	220 V - 60 Hz - 1.5 kW
Peso	(750 kg)
Rumorosità	≤70 dB (A)

3. TECHNICAL DATA

Capacity	7000 Kg
Three-phase motor	220/380 V - 60 Hz - 3,5 kW
Single-phase motor	220 V - 60 Hz - 1.5 kW
Weight	(750 kg)
Noise level	≤70 dB (A)

3. TECHNISCHE DATEN

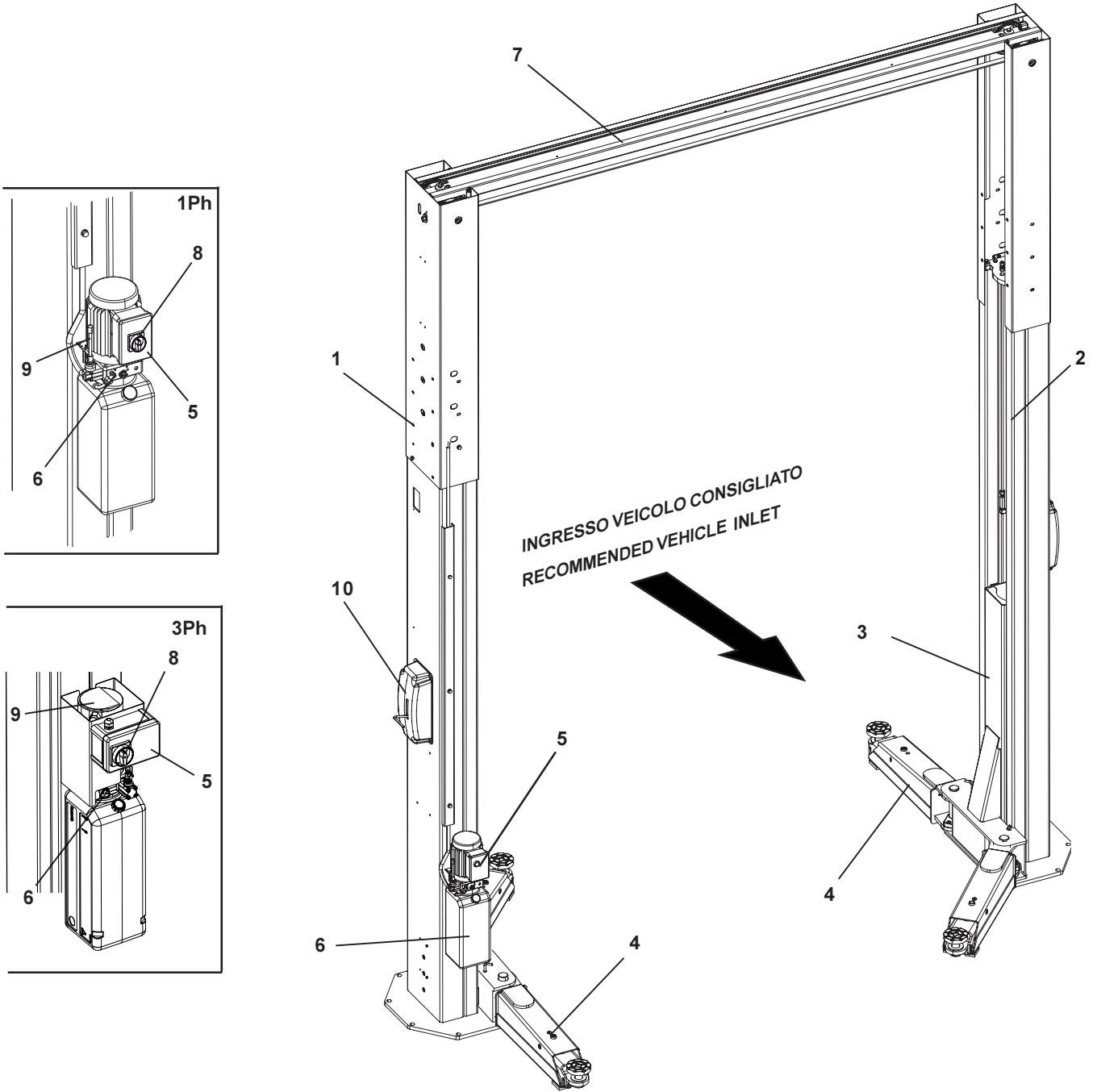
Tragkraft	7000 Kg
Dreiphasenmoto	220/380 V - 60 Hz - 3,5 kW
Einphasenmotor	220 V - 60 Hz - 1.5 kW
Gewicht	(750 kg)
Geräuschpege	≤70 dB (A)

3. DONNEES TECHNIQUES

Portée	7000 Kg
Moteurs triphasés	220/380 V - 60 Hz - 3,5 kW
Moteurs monophasés	220 V - 60 Hz - 1.5 kW
Poids	(750 kg)
Niveau de bruit	≤70 dB (A)

3. DATOS TÉCNICOS

Capacidad	7000 Kg
Motor Trifásico	220/380 V - 60 Hz - 3,5 kW
Motor monofásico	220 V - 60 Hz - 1.5 kW
Peso	(750 kg)
Nivel de ruido	≤70 dB (A)



1 COLONNA COMANDO
2 COLONNA OPPOSTA
3 CARRELLI
4 BRACCCI
5 SCATOLA COMANDO
6 CENTRALINA IDRAULICA
7 PORTALE
8 INTERRUTTORE
9 LEVA DISCESA

1 STEUERSÄULE
2 NEBENSÄULE
3 HUBWAGEN
4 ARME
5 SCHALTSCHRANK
6 MOTOR DER HYDRAULIKZENTRALE
7 PORTAL
8 BEDIENUNGSSCHALTER
8 HEBEL NACH UNTEN

1 COLUMNA DE MANDO
2 COLUMNA OPUESTA
3 CARROS
4 BRAZOS
5 CAJA DE MANDO
6 CENTRAL HIDRÁULICA
7 PORTAL
8 INTERRUPTOR
9 PALANCA DESCENSO

1 CONTROL POST
2 OPPOSITE POST
3 CARRIAGES
4 ARMS
5 CONTROL BOX
6 HYDRAULIC CONTROL UNIT
7 GANTRY
8 SWITCH
9 DESCEND LEVER

1 COLONNE DE COMMANDE
2 COLONNE OPPOSEE
3 CHARIOTS
4 BRAS
5 BOITIER DE COMMANDE
6 CENTRALE HYDRAULIQUE
7 PORTIQUE
8 INTERRUPTEUR
9 LEVIER



4. DESCRIZIONE DEL SOLLEVATORE

Sollevatore elettroidraulico a due colonne con bracci telescopici.

4.1 Caratteristiche tecniche principali

Traslazione carrelli su pattini in tecnopolimero ad alta resistenza e basso coefficiente di attrito.

Movimenti di sollevamento e abbassamento ottenuti tramite due cilindri idraulici e sincronia del moto tra i carrelli tramite fune di acciaio.

Sincronizzazione dei carrelli indipendentemente dalla ripartizione del carico.

Valvole di sicurezza nei confronti dei sovraccarichi e rottura di tubi idraulici.

Valvola di controllo della velocità di discesa.

Dispositivo di appoggio meccanico ad inserimento automatico e disinserimento manuale, a garanzia della massima sicurezza in fase di stazionamento.

4.2 Comandi del sollevatore

- Scatola comando **5** con interruttore **8** che aziona la salita.
- Una leva **9** di comando discesa sollevatore sulla centralina
- Una leva **10** di sgancio martelletti sulla colonna

4. DESCRIPTION OF LIFT

Two-post electro-hydraulic lift with telescopic arms.

4.1 Main technical specifications

Carriage shift on sliders in high-resistant technopolymer featuring low friction factor.

Upstroke and downstroke movements ensured by two hydraulic, synchronized cylinders between the carriages through a steel cable. Carriage synchronization regardless of load distribution.

Safety valves for overloads and hydraulic pipes breakage.

Valve checking downstroke speed.

Mechanical stop device featuring automatic enabling and air-operated disabling, ensuring maximum safety when in parking mode.

Take-up device for spring elongation of the loaded cable.

4.2 Lift controls

- Control box **5** with up switch **8**.
- Control lever **9** for lift down on control box
- Release lever **10** of safety latches on column

4. BESCHREIBUNG DER HEBEBÜHNE

Elektrohydraulische 2-Säulen-Hebebühne mit Teleskoparmen.

4.1 Technische Haupteigenschaften

Das Verfahren der Wagen erfolgt auf Gleitschuhen aus hochwiderstandsfähigem Tecnopolymer-Material mit einem niedrigen Reibungskoeffizienten.

Die Hebe- und Senkbewegungen erfolgen durch zwei hydraulische Zylinder mit synchronisierter Bewegung zwischen den Wagen über ein Stahlseil.

Die Wagensynchronisierung erfolgt unabhängig zur Lastverteilung. Sicherheitsventile für den Fall von Überlastungen und Rissen der Hydraulikleitungen.

Kontrollventil für die Senkgeschwindigkeit.

Mechanische Ablagevorrichtung mit automatischer Zuschaltung und pneumatischer Abschaltung garantieren die maximale Sicherheit in der Haltephase.

Rückgewinnungsvorrichtung der Dehnverlängerungen des unter Belastung stehenden Seils.

4.2 Steuerungen der Hebebühne

- Schaltschrank **5** mit Schalter **8** Heben.
- Ein Steuerhebel **9** für die Abwärtsbewegung der Hebebühne an der Steuereinheit
- Ein Auslösehebel **10** für die Hämmer an der Säule.

4. DESCRIPTION DU PONT ELEVATEUR

Pont élévateur electro-hydraulique à deux colonnes avec bras télescopiques.

4.1 Principales caractéristiques techniques

Translation chariots sur patins en technopolymère à haute résistance et faible coefficient de frottement.

Mouvements de montée et descente obtenus grâce à deux vérins hydrauliques avec transmission du mouvement par chariots au moyen d'un câble en acier.

Synchronisation des chariots indépendamment de la répartition de la charge.

Soupapes de sécurité en cas de surcharges et rupture des tuyaux hydrauliques.

Soupape de contrôle de la vitesse de descente.

Dispositif d'appui mécanique à activation automatique et désactivation pneumatique afin de garantir une sécurité maximale en phase de stationnement.

Dispositif de récupération allongements élastiques du câble sous charge.

4.2 Commandes du pont élévateur

- Boîtier de commande **5** avec interrupteur **8** de montée.
- Un levier de commande **9** de descente de l'élévateur sur la centrale
- Un levier **10** de décrochage des martelets sur la colonne.

4. DESCRIPCIÓN DEL ELEVADOR

Elevador electro-hidraulico de dos columnas con brazos telescópicos.

4.1 Características técnicas principales

Desplazamiento carros sobre patines en tecnopolímero de elevada resistencia y bajo coeficiente de roce.

Movimientos de elevación y descenso obtenidos mediante dos cilindros hidráulicos y transmisión del movimiento entre los carros a través de un cable de acero.

Sincronización de los carros, independientemente de la distribución de la carga.

Válvulas de seguridad en caso de sobrecargas y rotura de los tubos hidráulicos.

Válvula de control de la velocidad de bajada.

Dispositivo de soporte mecánico con conexión automática y desconexión neumática, para garantizar la máxima seguridad durante la fase de estacionamiento.

Dispositivo de recuperación estiramientos elásticos del cable bajo carga.

4.2 Mandos del elevador

- Caja de mandos **5** con interruptor **8** de subida.
- Palanca de mando **9** bajada elevador sobre centralita
- Palanca **10** de desganche dispositivos de seguridad sobre la columna.

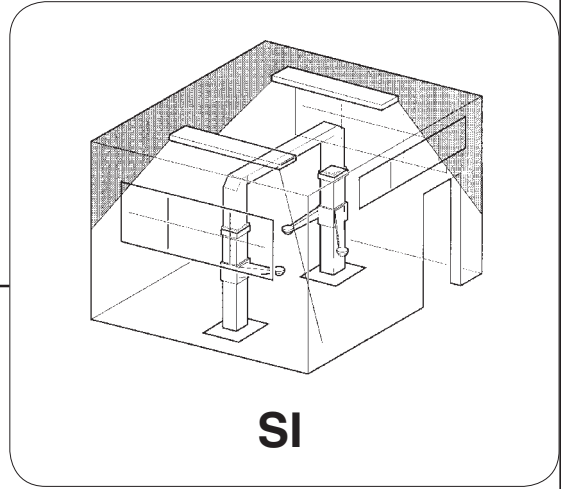


4.3 Attitudine all'impiego

Questo prodotto è stato costruito conformemente alla Direttiva Europea 2006/42/CE. In virtù dell'articolo 4.1.2.3 della suddetta Direttiva, i coefficienti adottati per le prove sono i seguenti:

- 1.10 per la prova Dinamica
- 1.25 per la prova Statica

Queste prove devono essere fatte da personale specializzato.

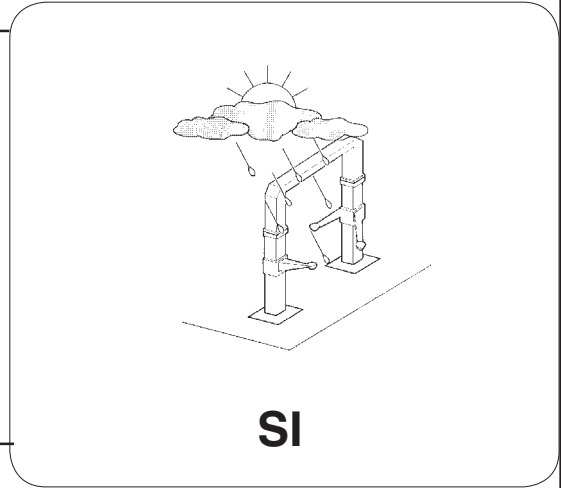


4.3 Suitability for use

This product has been tested at the factory and, considering the type of product and its mobile installation, it does not require any additional tests. However, additional tests should be necessary, we grant that it was manufactured in compliance with the European Directive 2006/42/CE. According to Article 4.1.2.3 of this Directive, the coefficients used for the tests are as follows:

- 1.10 for the Dynamic test
- 1.25 for the Static test

These tests must be performed by specialised personnel.

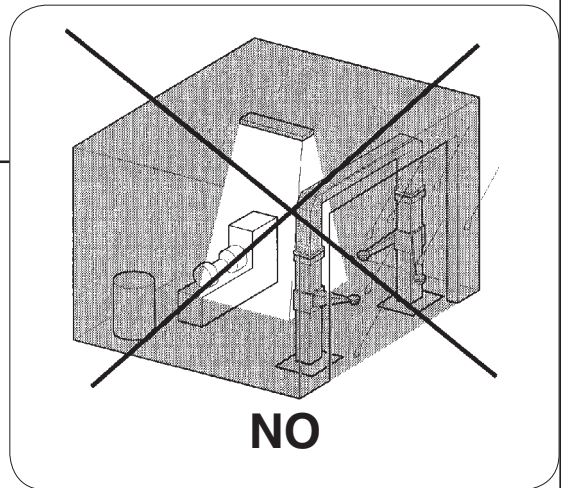


4.3 Betriebstüchtigkeit

Dieses Produkt ist von uns schon geprüft worden und dieser Produkttyp braucht keine weiteren Prüfungen, weil er nicht fest installiert wird. Sollten Prüfungen auf jeden Fall ausgeführt werden, ist dieses Produkt gemäß der Europäischen Richtlinie 2006/42/CE gebaut worden. Gemäß dem Artikel 4.1.2.3 der o.g. Richtlinie sind folgende Koeffizienten für die Prüfungen angesetzt worden:

- 1.10 für die dynamische Prüfung
- 1.25 für die statische Prüfung

Diese Prüfungen sind durch spezialisiertes Fachpersonal auszuführen.



4.3 Aptitude à l'utilisation

Ce produit est déjà testé à l'usine et pour sa typologie il ne requiert pas d'essais car il n'est pas installé de manière fixe. Au cas où on voudrait effectuer également des essais, ce produit a été fabriqué conformément à la Directive Européenne 2006/42/CE. En vertu de l'article 4.1.2.3 de cette même Directive, les coefficients adoptés pour les essais sont les suivants:

- 1.10 pour l'essai dynamique,
- 1.25 pour l'essai statique.

Ces essais doivent être réalisés par un personnel spécialisé.



4.3 Aptitud para el empleo

Este producto ha sido examinado en fábrica y por el tipo de producto no se necesitan pruebas adicionales pues su instalación no es fija. Cuando se necesitan pruebas adicionales hay que considerar que este producto ha sido construido de conformidad con la Directiva Europea 2006/42/CE. En virtud del artículo 4.1.2.3 de dicha Directiva, los coeficientes utilizados para las pruebas son los siguientes:

- 1.10 para la prueba Dinámica
- 1.25 para la prueba Estática

Estas pruebas deben ser efectuadas por personal especializado.





5. VERIFICA DEI REQUISITI MINIMI RICHIESTI PER LUOGO DI INSTALLAZIONE

Verificare che l'area di installazione sia conforme alle seguenti caratteristiche:

- illuminazione sufficiente (ma luogo non sottoposto ad abbagliamenti o luci intense). Riferimento norma UNI 10380;
- luogo non esposto alle intemperie;
- luogo in cui sia previsto adeguato ricambio aria;
- ambiente privo di inquinanti;
- livello di rumorosità inferiore alle prescrizioni normative vigenti nel paese di utilizzo;
- il posto di lavoro non deve essere esposto a movimenti pericolosi dovuti ad altre macchine in funzionamento;
- il locale ove la macchina viene installata non deve essere adibi-

to allo stoccaggio di materiali esplosivi, corrosivi e/o tossici;

- la distanza delle colonne dalle pareti o da qualunque attrezzatura fissa deve essere almeno di 700 mm.

- scegliere il layout di installazione considerando che dalla posizione di comando l'operatore deve essere in grado di visualizzare tutto l'apparecchio e l'area circostante. Egli deve impedire, in tale area, la presenza di persone non autorizzate e di oggetti che potrebbero causare fonte di pericolo. Tutte le operazioni di installazione relative ai collegamenti ad alimentazioni esterne (elettriche in particolar modo) devono essere eseguite da personale professionalmente qualificato. L'installazione deve essere eseguita da personale autorizzato seguendo le istruzioni particolari eventualmente presenti in questo libretto; in caso di dubbi consultare i centri di assistenza autorizzati o l'assistenza tecnica del costruttore.

5. CHECKING THE MINIMUM REQUIREMENTS FOR THE PLACE OF INSTALLATION

Check that the area in which the machine is to be installed has the following characteristics:

- enough light (without strong or dazzling lighting). Reference: standard UNI 10380;
- the area is not exposed to bad weather;
- the area is adequately ventilated;
- an unpolluted environment;
- sound levels are below the prescribed standards required by of the law in force in the contry in which the lift is used;
- no dangerous movements are caused in the area by other machines being operated;
- the area in which the machine is installed does not stock

explosive, corrosive and/or toxic material;

- the distance of the posts from the walls and any other fixed equipment must be at least 700 mm;

- the installation layout should be selected so that the operator can see all the equipment and the surrounding area from the operating position. The operator must prevent unauthorised persons and potentially dangerous objects from entering this area. All installation work concerning connections made to external power sources (particularly electrical) should be done by professionally qualified staff. Installation must be done by authorised staff following specific instructions where present in this manual: if in doubt, please contact authorised service centres of the manufacturer's technical services department.

5. KONTROLLE DER MINDESTANFORDERUNGEN AN DEN AUFSTELLUNGORT

Der Aufstellungsort muss folgende Eigenschaften aufweisen:

- Ausreichende Beleuchtung (aber kein blendendes oder starkes Licht). Bezug: UNI-Norm 10380;
- Vor ungünstigen Witterungseinflüssen geschützt;
- Gute Belüftung;
- Umgebung ohne verunreinigende Stoffe;
- Geräuschpegel niederer als die geltenden gesetzlichen Vorschriften;
- Der Arbeitsplatz darf nicht gefährlichen Bewegungen ausgesetzt sein, die von anderen laufenden Maschinen verursacht werden;
- Am Aufstellungsort dürfen keine explosiven, korrosiven und/

oder toxischen (giftigen) Materialien gelagert sein;

- Der Abstand von den Säulen zur Wand oder zu ortsfesten Ausrüstungen muss mindestens 700 mm betragen;

- Bei der Wahl des Aufstellungs-Layouts berücksichtigen, dass der Bediener von seinem Standort die gesamte Einrichtung und das Arbeitsfeld überblicken können muss. Er muss dafür sorgen, dass sich in diesem Bereich keine unbefugten Personen aufhalten oder Gegenstände befinden, die Gefährdungen hervorrufen könnten. Alle Installationsarbeiten, die externe Anschlüsse und Versorgungsleitungen betreffen (insbesondere Elektroarbeiten), müssen von qualifiziertem Fachpersonal vorgenommen werden. Die Montage muss von beauftragtem Personal entsprechend den evtl. in dieser Bedienungsanleitung enthaltenen spezifischen Anweisungen ausgeführt werden. Im Zweifelsfall wenden Sie sich an die Vertrags-Servicestellen oder an den technischen Kundendienst der Firma.

5. VERIFICATION DES CARACTERISTIQUES MINIMUMS REQUISES POUR LE SITE D'INSTALLATION

S'assurer que le site choisi pour l'installation présente les caractéristiques suivantes:

- éclairage suffisant (mais la zone ne doit pas être exposée aux éblouissements ou à des lumières intenses). Référence à la norme UNI 10380;
- la zone ne doit pas être exposée aux intempéries;
- la circulation de l'air doit être suffisante;
- le site doit être exempt d'agents polluants;
- le niveau du bruit doit être inférieur au niveau prescrit par les normes en vigueur;
- la zone de travail ne doit pas être exposée à des déplacements dangereux provoqués par d'autres machines en fonctionnement
- le local choisi pour l'installation de la machine ne doit pas être utilisé pour stocker des produits explosifs, corrosifs et/ou toxiques
- la distance qui sépare les colonnes des murs ou de tout

équipement fixe doit être au minimum de 700 mm.

- lors du choix de la zone d'installation, ne pas oublier que, depuis sa position de commande, l'opérateur doit être en mesure de visualiser l'ensemble de l'équipement et la zone environnante. Dans la dite zone, ce dernier devra interdire la présence de personnes non-autorisées et d'objets susceptibles de constituer une source de danger.

Toutes les opérations d'installation se rapportant aux raccordements aux sources d'alimentation externes (les connexions électriques plus particulièrement) doivent être exécutées par du personnel professionnellement qualifié. L'installation doit être réalisée par un personnel autorisé, en respectant les instructions particulières éventuellement indiquées dans cette notice, en cas de doute, s'adresser aux centres d'assistance agréés ou au Service Après-Vente.

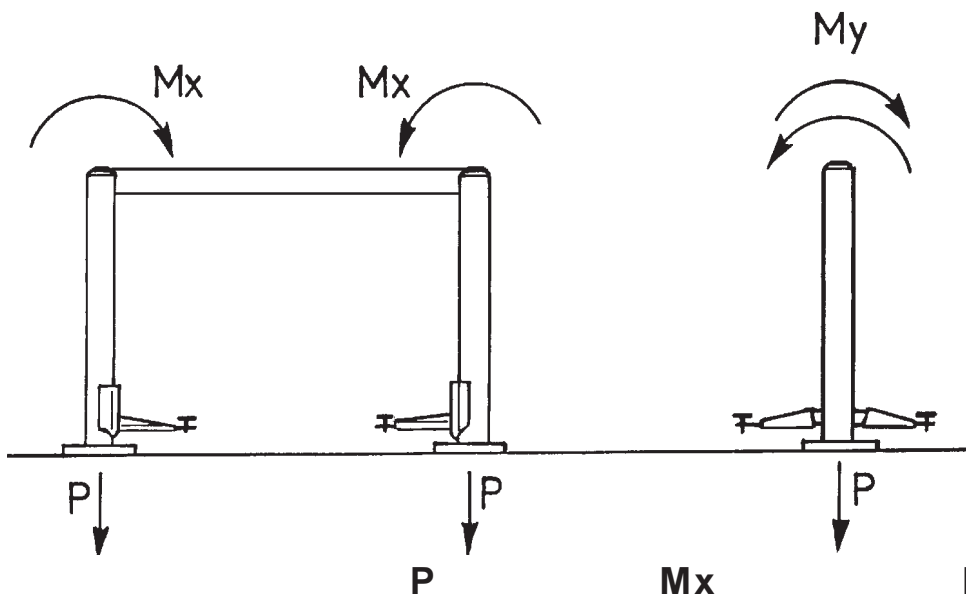
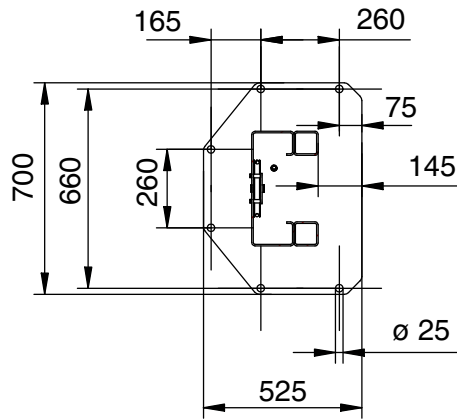
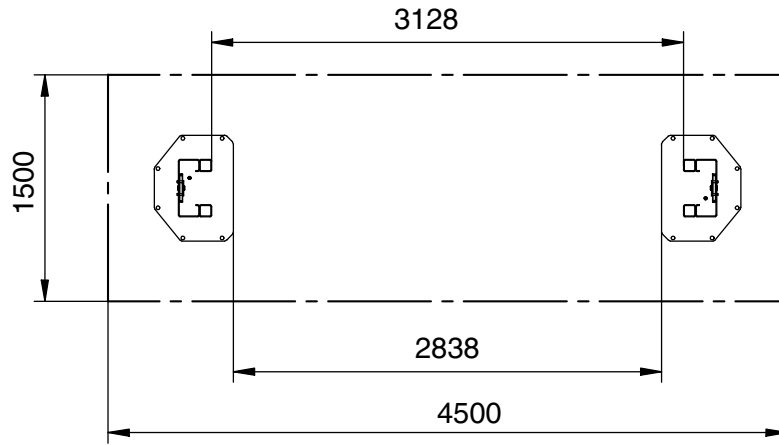
5. COMPROBACIÓN DE LA EXISTENCIA DE LOS REQUISITOS MÍNIMOS NECESARIOS PARA EL SITIO DE LA INSTALACIÓN

Asegurarse que el sitio donde se instalará la máquina disponga de las siguientes características:

- iluminación suficiente (pero sin presentar encandilados o luces intensas). Norma de referencia: UNI 10380;
- no expuesto a la intemperie;
- provisto de adecuada ventilación;
- sin contaminantes;
- nivel de ruido inferior a las prescripciones de las normativas vigentes;
- el lugar de trabajo no debe estar expuesto a movimientos peligrosos debidos a otras máquinas en funcionamiento;
- no debe destinarse al almacenaje de materiales explosivos,

corrosivos y/o tóxicos;

- la distancia de las columnas de las paredes y de cualquier equipo fijo, debe ser como mínimo de 700 mm
- escoger el lay-out de instalación considerando que desde la posición de mando el operador debe visualizar todo el aparato y el área que lo rodea. Debe impedir, en dicha área, la presencia de personas no autorizadas y de objetos que podrían ser fuente de peligro. Todas las operaciones de instalación relativas a las conexiones de alimentación externas (especialmente eléctricas), deben ser efectuadas por personal profesionalmente capacitado. La instalación tiene que realizarla el personal autorizado respetando las instrucciones especiales eventualmente presentes en este manual: en caso de dudas contactar los centros de asistencia autorizados o la asistencia técnica de la firma.



Portata/Capacity 7000 kg

4300 kg

M_x

4.800.000 kgmm

M_y

3.600.000 kgmm

**6. ISTRUZIONI PER L'INSTALLAZIONE**

Il sollevatore deve essere installato su di un pavimento piano e orizzontale presentante le seguenti caratteristiche:

- A) Calcestruzzo utilizzato: classe R'bk 250 o superiore
- B) Spessore minimo della pavimentazione, al netto di eventuale piastrellatura e relativo massetto di posa: 15 cm
- C) Armatura superiore ed inferiore realizzata almeno con rete elettrosaldata Ø 4/150 mm o assimilabile, con maglia non superiore a 250 mm Copriferro non maggiore a 25 mm
- D) Portanza del terreno non minore a 1,3 Kg/cm²

CARICHI TRASMESSI AL PIANO D'APPOGGIO (vedi fig. 1)

NB: Si consiglia di poggiare la piastra di base delle colonne direttamente sul calcestruzzo anche in presenza di pavimentazione

riportata; se quest'ultima è di buona qualità, è tuttavia possibile fissare le colonne direttamente sul pavimento, utilizzando ancoraggi di maggiore lunghezza.

Le caratteristiche esposte debbono essere garantite su di un'area minima di m 4,50 x 1,50 (fig. 1), nella quale non debbono essere presenti giunti di dilatazione o tagli che interrompono la continuità dell'armatura superiore.

In caso di pavimentazione esistente, della quale non sia possibile verificare con certezza le suddette caratteristiche, occorre realizzare un idoneo getto di fondazione, per una superficie minima di m 4,50 x 1,50, con profondità di 25 cm a doppia armatura come sopra descritto.

6. INSTALLATION INSTRUCTIONS

The lift should be installed on flat level flooring with the following characteristics

- A) Concrete used: class R'bk 250 or higher
- B) Minimum thickness of the flooring, net of any tiling and layout blocks: 15 cm.
- C) Upper and lower reinforcement done at least with electro-welded wire net Ø 4/150 mm or combined, with mesh not exceeding 250 mm Wire cover no greater than 25 cm.
- D) Bearing capacity of area no less than 1.3 kg/cm²

LOADS TRANSMITTED TO SUPPORT AREA (See fig. 1)

Note. We suggest placing the base plate of the post directly on the concrete, even where the flooring has been added. If this latter is of

good quality, it is however possible to fasten the posts directly onto the flooring, using longer anchorage fastenings.

These characteristics must be guaranteed over a minimum area of 4.50 m x 1.50 m (fig. 1), where there must be no expansion joints or cuts to break the continuity of the upper reinforcement.

If existing flooring is used, where it is impossible to check these characteristics, a foundation cement cast should be done for a minimum surface area of 4.50 m x 1.70 m, with a depth of 25 cm with double reinforcement as described above.

6. INSTALLATIONSANWEISUNGEN

Die Hebebühne ist auf einen ebenen und horizontalen Fussboden mit folgenden Eigenschaften aufzustellen:

- A) Beton: Klasse R'bk 250 oder höhere
- B) Mindeststärke des Bodenbelags, ohne Rücksicht auf eine evtl. Fliesenverkleidung und entsprechenden Unterbeton: 15 cm
- C) Obere und untere Armierung mindestens mit elektrogeschweisstem Netz Ø 4/150 mm oder ähnlichem ausgeführt, Raster max. 250 mm, Betonstärke bis zum Eisengerüst max. 25 mm.
- D) Mindestbelastbarkeit des Bodens 1,3 kg/cm²

AUF DIE AUFLAGEFLÄCHE ÜBERTRAGENE BELASTUNGEN

(Siehe Abb. 1)

Anmerkung: Es wird empfohlen, die Grundplatte der Säule direkt auf den Beton zu legen, auch wenn der Boden gepflastert ist. Ist das

Pflaster erster Güte, dann kann man die Säulen mit längeren Spreizdübeln direkt auf den Fussboden verankern.

Die angegebenen Eigenschaften müssen auf einer Mindestfläche von 4,50 x 1,50 m (Abb. 1) garantiert werden, auf der keinerlei Dehnungsfugen oder Risse vorhanden sein dürfen, die die Kontinuität der oberen Armierung unterbrechen würden.

Falls bereits ein Bodenbelag vorhanden ist und keine Nachprüfung der obigen Eigenschaften möglich ist, ist eine geeignete Fundamentschüttung auf einer Fläche von mind. 4,50 x 1,70 m, 25 cm tief mit doppelter Bewehrung wie oben beschrieben, zu beschaffen.

6. INSTRUCTIONS POUR L'INSTALLATION

Le pont élévateur doit être installé sur un sol plat et horizontal ayant les caractéristiques suivantes:

- A) Béton utilisé: catégorie R'bk 250 ou supérieure.
- B) Epaisseur minimum du sol, sans considérer tout carrelage éventuel avec son lit de pose: 15 cm.
- C) L'armature supérieure et inférieure doivent être réalisées au-moins avec un grillage électrosoudé Ø 4/150 mm ou équivalent, dont la maille ne dépasse pas 250 mm. La couverture en béton ne doit pas excéder les 25 mm.
- D) Résistance minimale du sol: 1,3 kg/cm².

CHARGES TRANSMISES AU PLAN D'APPUI (voir figure 1).

Remarque: Nous conseillons de poser la plaque de base des colonnes

directement sur le béton, même si un dallage est réalisé: si ce dernier est de bonne qualité, il est toutefois possible de fixer les colonnes directement sur le dallage, en effectuant un ancrage plus profond.

Les caractéristiques que nous venons d'exposer doivent être garanties sur une surface minimale de 4,50 x 1,50 m (fig. 1) qui ne doit présenter ni joints de dilatations, ni coupures pouvant interrompre la continuité de l'armature supérieure.

Si le dallage existe déjà et qu'il n'est pas possible de vérifier avec certitude les caractéristiques minimales susmentionnées, il faut réaliser une fondation d'une surface minimale de 4,50 x 1,70 m, d'une profondeur de 25 cm, avec une double armature comme décrit plus haut.

6. INSTRUCCIONES PARA LA INSTALACIÓN

El elevador debe instalarse sobre un suelo plano y horizontal, que tenga las siguientes características:

- A) Hormigón empleado: clase R'bk 250 o superior.
- B) Espesor mínimo del piso sin considerar los posibles revestimientos de baldosas y relativa capa de asiento: 15 cm.
- C) Armadura superior e inferior realizada con red electrosoldada Ø 4/150 mm o asimilable, con malla no superior a 250 mm. Espesor del hormigón no superior a 25 mm.
- D) Capacidad de carga mínima del suelo: no inferior a 1,3 Kg/cm².

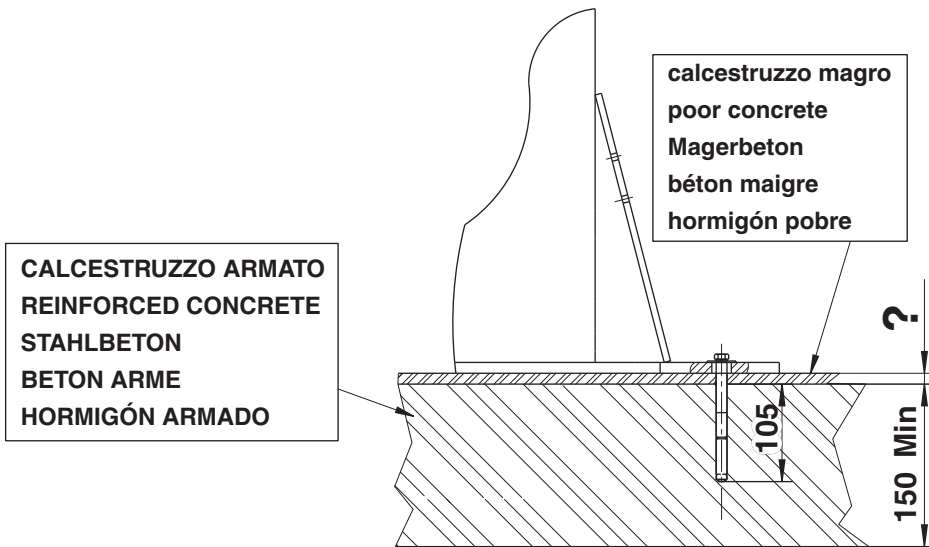
CARGAS TRANSMITIDAS AL PLANO DE APOYO (ver Fig.1)

Nota: Aconsejamos apoyar la plancha de base de las columnas directamente sobre el hormigón, aun en presencia de piso reportado:

si éste último es de buena calidad, será siempre posible sujetar las columnas directamente sobre el piso, utilizando anclajes de longitud mayor.

Las características arriba mencionadas deben estar garantizadas para una superficie mínima de 4,50 m X 1,50 m (Fig. 1), en la que no se encuentren juntas de dilatación o cortes que interrumpan la continuidad de la armadura superior.

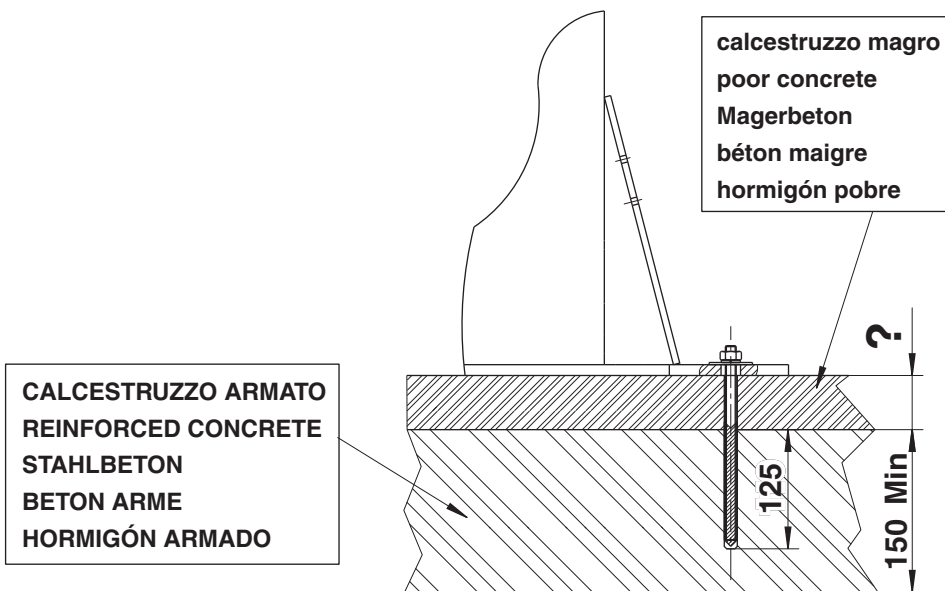
En caso de piso existente donde no se pueda comprobar con seguridad las características mencionadas, será necesario realizar una colada de cimentación sobre una superficie mínima de 4,50 m X 1,70 m, profundidad 25 cm y doble armadura, como arriba indicado.



**CALCESTRUZZO ARMATO
REINFORCED CONCRETE
STAHLBETON
BETON ARME
HORMIGÓN ARMADO**

**calcestruzzo magro
poor concrete
Magerbeton
béton maigre
hormigón pobre**

**TASSELLO AD ESPANSIONE
SCREW ANCHOR
SPREIZDÜBEL
VIS TAMPONNEE
TORNILLO DE EXPANSIÓN**



**CALCESTRUZZO ARMATO
REINFORCED CONCRETE
STAHLBETON
BETON ARME
HORMIGÓN ARMADO**

**calcestruzzo magro
poor concrete
Magerbeton
béton maigre
hormigón pobre**

**ANCORANTE CHIMICO
CHEMICAL ANCHOR
CHEMISCH VERANKERT
ANCRAGE CHIMIQUE
ANCLAJE QUÍMICO**



In caso di pavimentazione esistente, della quale non sia possibile verificare con certezza le caratteristiche, occorre realizzare un idoneo getto di fondazione, per una superficie minima di m 4,00x1,50; con profondità di 25 cm e doppia armatura come descritto sopra.

QUALORA ESISTESSERO DUBBI SULLA EFFETTIVA CONSISTENZA DELLA PAVIMENTAZIONE CONSULTARE UN TECNICO QUALIFICATO.

Il sollevatore deve essere fissato alla pavimentazione tramite tasselli ad espansione meccanici tipo HILTI HSL-TZ-16/25 o similari oppure tramite ancoraggi chimici in fiale HILTI HVU-M16x125 o similari, con barra filettata M16 in acciaio classe 5.8 o superiore.

Gli ancoraggi utilizzati debbono avere un carico minimo ammissibile a trazione ≥ 1830 kg. (nelle condizioni di posa indicate). N.B. si consiglia di appoggiare la base delle colonne direttamente sul calcestruzzo anche in presenza di pavimentazione riportata. Tuttavia se questa è di buona qualità è possibile fissare le colonne direttamente sul pavimento, utilizzando ancoraggi di lunghezza adeguata. In relazione alla profondità del calcestruzzo rispetto al piano del pavimento, I TASSELLI DEBONO AVERE LUNGHEZZA IDONEA A RAGGIUNGERE IL PAVIMENTO PORTANTE. (vedi fig.).

In the case of existing floors, where such characteristics cannot be checked a foundation cement casting should be laid for a minimum surface area of m 4.00x1.50; with a depth of 25 cm having double reinforcement as described above.

WHENEVER THERE ARE DOUBTS ABOUT THE ACTUAL CONSISTENCY OF THE FLOOR, YOU ARE ADVISED TO CONTACT A QUALIFIED TECHNICIAN.

The lift must be secured to the floor with mechanical screw anchors of the type HILTI HSL-TZ-16/25 or similar or with chemical anchors (vials) HILTI HVU-M16x125 or similar, with a M16 threaded bar in steel class 5.8 or higher.

Anchor bolts used shall have minimum driving load ≥ 1830 kg. (in the indicated laying conditions).

NOTE: We suggest placing the base plate of the post directly on the concrete, even where the floor has been added. If this latter is of good quality, the posts can be fitted directly onto the flooring, using longer anchor bolts.

As far as concrete thickness with respect to floor level is concerned, ANCHOR BLOCKS MUST BE OF SUITABLE LENGTH SO TO REACH MAIN BEARING FLOOR. (see fig.)

Sollte bereits ein Bodenbelag vorhanden sein, bei dem es nicht möglich ist, die Eigenschaften mit Sicherheit festzustellen, muss ein angemessenes Fundament mit einer Mindestfläche von 4,00x1,50 m aufgeschüttet werden, dessen Tiefe 25 cm entspricht und das, gemäß vorstehender Angaben, über eine doppelte Bewehrung verfügt.

SOLLTEN ZWEIFEL ÜBER DIE EFFEKTIVE KONSISTENZ DES BODENS BESTEHEN, MUSS MAN SICH AN EINEN QUALIFIZIERTEN TECHNIKER WENDEN.

Die Hebebühne muss mit mechanischen Spreizdübeln vom Typ HILTI HSL-TZ-16/25 oder ähnlichen am Boden befestigt werden oder auch mittels chemischen Verankerungsmitteln HILTI HVU-M16x125 oder ähnlichen, mit Gewindestange M16 in Stahl der Klasse 5.8 oder darüber.

Die verwendeten Verankerungen müssen eine zulässige Mindestzugkraft von ≥ 1830 kg aufweisen. (Unter den angegebenen Einbaubedingungen).

HINWEIS: Es wird empfohlen, das Gestell der Säulen direkt auf dem Beton abzustellen, auch wenn es sich um einen aufgeschütteten Bodenbelag handelt. Sollte er von guter Qualität sein, können die Säulen mit Verankerungen von angemessener Länge auch direkt am Boden befestigt werden.

Unter Bezugnahme auf die Tiefe des Betons gegenüber der Bodenfläche, MÜSSEN DIE DÜBEL EINE ANGEMESSENE LÄNGE AUFWEISEN, DIE DAS ERREICHEN DES TRAGENDEN BODENS ERMÖGLICHT (siehe Abb.)

Si le dallage existe déjà et qu'il n'est pas possible de vérifier avec certitude les caractéristiques minimales susmentionnées, il faut réaliser une fondation en béton d'une surface minimale de 4,00 x 1,50 m, d'une profondeur de 25 cm, avec une double armature comme décrit plus haut.

EN CAS DE DOUTES SUR LA SOLIDITÉ EFFECTIVE DU SOL, S'ADRESSER À UN TECHNICIEN QUALIFIÉ.

Le pont élévateur doit être fixé au sol par le biais de vis tamponnées de type HILTI HSL-TZ-16/25 ou similaires ou bien à l'aide d'ancrages chimiques en ampoule HILTI HVU-M16x125 ou équivalent, avec une barre filettée M16 en acier catégorie 5.8 ou supérieure.

Les ancrages utilisés doivent avoir une charge minimum admissible à traction ≥ 1830 kg. (dans les conditions de pose indiquées).

Remarque: nous conseillons de poser la plaque de base des colonnes directement sur le béton, même si un dallage est réalisé: si ce dernier est de bonne qualité, il est toutefois possible de fixer les colonnes directement sur le dallage, en effectuant un ancrage plus profond.

En référence à la profondeur du béton par rapport à la surface du sol, LES VIS TAMPONNÉES DOIVENT ÊTRE DE LONGUEUR ADAPTEE POUR ARRIVER AU SOL PORTEUR. (voir fig.)

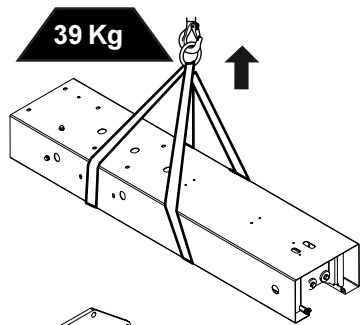
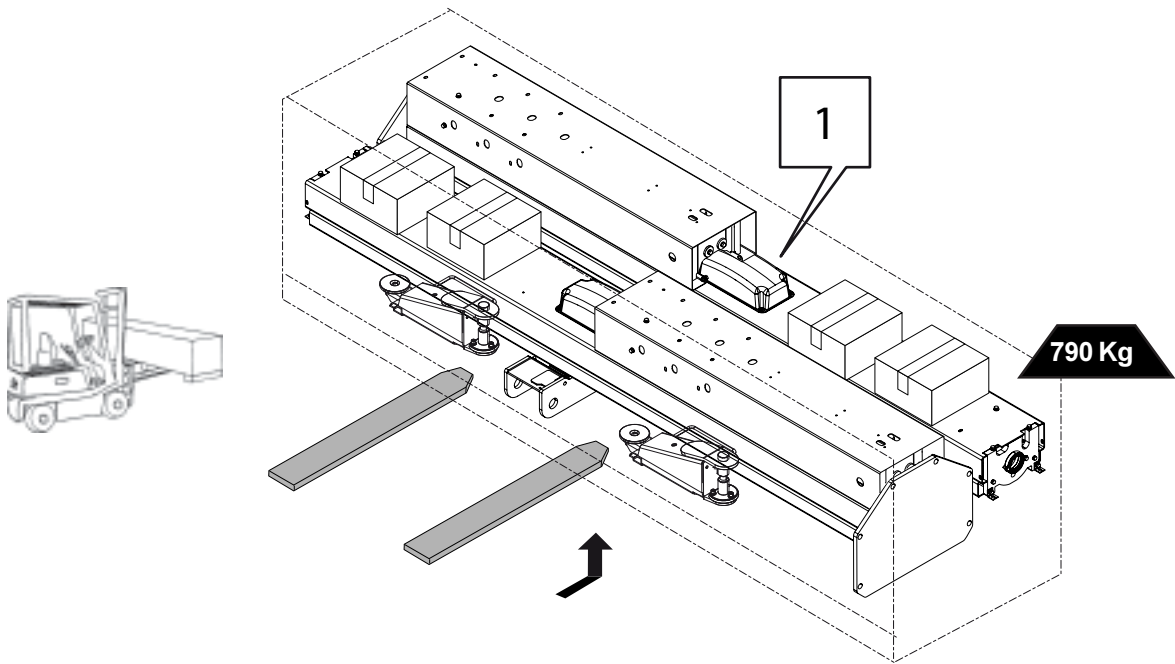
En caso de pavimento existente del cual no se puedan comprobar con certeza las características, es necesario efectuar una colada de cimentación sobre una superficie mínima de m 4,00x1,50; con una profundidad de 25 cm y doble armadura como se indica anteriormente.

SI SURGEN DUDAS SOBRE LA RESISTENCIA EFECTIVA DEL PAVIMENTO, CONSULTAR UN TÉCNICO CUALIFICADO.

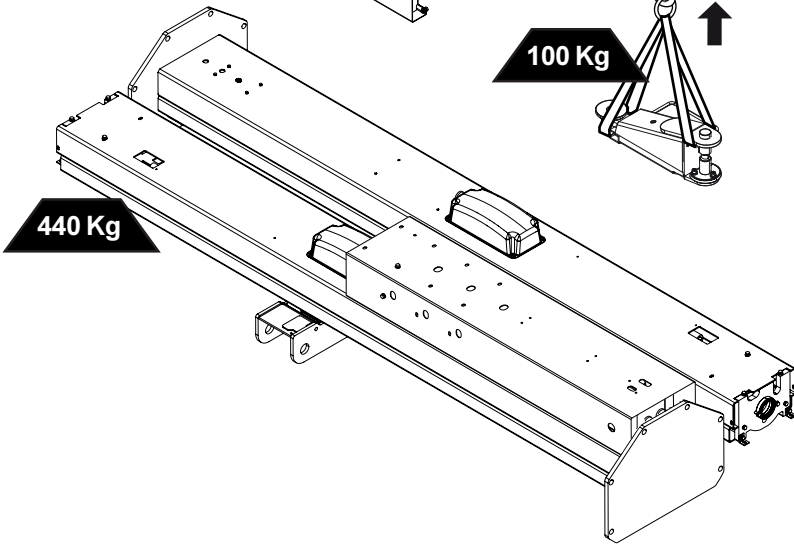
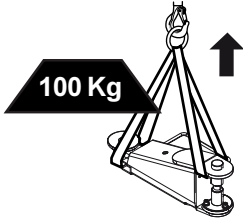
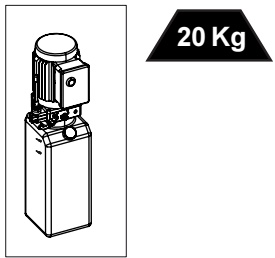
El elevador debe ser fijado al pavimento por medio de tornillos de expansión mecánicos tipo HILTI HSL-TZ-16/25 o similares o por medio de anclajes químicos en ampollas HILTI HVU-M16x125 o similares, con barra roscada M16 de acero clase 5.8 o superior.

Los anclajes utilizados deben tener una carga mínima aceptable de tracción ≥ 1830 kg. (en las condiciones de instalación indicadas).

NB. Se recomienda apoyar la base de las columnas directamente sobre el hormigón aun en presencia de piso reportado. Sin embargo si éste último es de buena calidad es posible fijar las columnas directamente al pavimento, utilizando anclajes de longitud adecuada. Con relación a la profundidad del hormigón respecto al espesor del pavimento, LOS TORNILLOS DEBEN SER SUFICIENTEMENTE LARGOS PARA ALCANZAR EL PAVIMENTO PORTANTE. (véase fig.)



2



- A
- B
- C
- D
- E

A - Componenti colonne
 B - Componenti portale
 C - Componenti sgancio manuale
 D - Componenti riallineo carrelli
 E - Componenti idraulici

A - Column components
 B - Portal components
 C - Manual releas components
 D - Trolley re-alignment components
 E - Hydraulic components

**6.2 Componenti e accessori per installazione**

- Il sollevatore viene spedito solitamente come illustrato in figura 1.
- Le confezioni contengono gli accessori e le minuterie per l'assemblaggio del sollevatore.
- Sollevare con cautela (figura 2) e trasportare i vari gruppi nel luogo ove avverrà il disimballo.
- Per lo spostamento dei componenti nel punto prescelto per l'installazione (o per una successiva ridisposizione) assicurarsi di:
 - sollevare con cautela, adoperando adeguati mezzi di sostegno del carico, in perfetta efficienza, utilizzando gli appositi punti di aggancio.
 - evitare sobbalzi e stratonni improvvisi, prestare attenzione a dislivelli, cunette, ecc. ...;
 - prestare la massima attenzione alle parti sporgenti: ostacoli, passaggi difficili, ecc. ...;

- indossare adeguati indumenti e protezioni individuali;
- dopo aver rimosso le varie parti dell'imballo, riporle in appositi luoghi di raccolta inaccessibili a bambini e animali per poi essere smaltite;
- verifi care al momento dell'arrivo l'integrità dell'imballo e a disimballo avvenuto che non vi siano danneggiamenti.

6.3 Istruzione per il disimballo e per il montaggio**6.3.1 Istruzione per il disimballo**

Nell'illustrazione a fianco indichiamo le fasi per un corretto disimballo del sollevatore.

NB: Eseguire le operazioni con cautela, adoperando adeguati mezzi di sostegno del carico e in perfetta efficienza.

6.2 Components and accessories for installation

- The lift is dispatched as shown in the illustration 1.
- Packages contain the accessories and the small parts for lift assembly completion.
- Lifting must be done as shown in the illustration 2.
- Raise with care and move the various units to the unpacking site.
- Proceed as follows when moving the machine to the chosen installation point (or for subsequent re-positioning):
 - lift with care, using suitable means of load support which are in perfect working order and using the special hooking points as shown in the illustration.
 - avoid sudden jolts and pulling, watch out for uneven surfaces, bumps etc..
 - take special care with outjutting parts: obstacles, difficult

throughways, etc..

- wear suitable clothing and protective gear.
- after removing the various packaging materials, check that these are taken to special waste collecting areas inaccessible to children and animals where they will subsequently be disposed of.
- on receiving the goods, check that the packaging has not been opened. Once unpacked, check that nothing has been damaged.

6.3 Instructions for unpacking and assembly**6.3.1 Instructions for unpacking**

Picture on the side shows all the steps for correct unpacking of the lift.

Note: Perform operations with caution, using appropriate supporting tools of the load and in perfect working order.

6.2 Kleinteile und Zubehörteile für die Installation

- Die Hebebühne wird gemäß Abbildung geliefert 1.
- Die Verpackungen enthalten Zubehörteile und Kleinteile zur Komplettierung des Zusammenbaus.
- Beim Anheben gemäß Abbildung 2 vorgehen.
- Vorsichtig die verschiedenen Elemente zum Ort, wo die Verpackung entfernt wird, transportieren.
- Für die Transportmanöver der Einrichtung zum ausgesuchten Aufstellungsort (oder bei weiteren Transportmanövern) folgende Punkte beachten:
 - Vorsichtig anheben, die Last ordnungsgemäss mit geeigneten, sich in einwandfreiem Zustand befindenden Hilfsmitteln stützen. Dabei die auf der Abbildung angegebenen Einhakungspunkte berücksichtigen.
 - Unerwartete Erhöhungen und Ruckbewegungen meiden. Vorsicht bei Unebenheiten, Querrinnen usw.

- Besondere Vorsicht bei herausstehenden Teilen: Hindernisse, schwierige Durchgänge usw.
- Der auszuführenden Arbeit angemessene Kleidung und individuelle Schutzvorrichtungen tragen.
- Die entfernten Verpackungsteile an einem für Kinder und Tiere unzugänglichen Sammelplatz bis zum Entsorgen aufbewahren.
- Bei Anlieferung die Verpackung auf ihre Vollständigkeit überprüfen. Nach dem Auspacken kontrollieren, ob die Ware evtl. Beschädigungen aufweist.

6.3 Anweisungen zum Auspacken und Montage**6.3.1 Anleitung zum Auspacken**

Die Abbildung zeigt alle Phasen für die ordnungsgemäße Auspacken der Hebebühne.

Anmerkung: führen die Operationen mit Vorsicht, mit geeigneten Mitteln zur Unterstützung der Belastung und in technisch einwandfreiem Zustand.

6.2 Déplacement et pré-installation

- Le pont élévateur est livré comme illustré à la figure 1.
- L'emballage (A) contient les accessoires et les petites pièces pour compléter l'assemblage.
- Les opérations de levage doivent être réalisées comme indiqué à la figure 2.
- Soulever avec attention et transporter les différents groupes à l'endroit choisi pour le déballage.
- Pour le déplacement de la machine à l'endroit choisi pour l'installation (ou dans le cas d'une réinstallation successive) s'assurer de:
 - soulever avec attention, en utilisant des moyens de soutien de la charge appropriés, parfaitement efficaces et en utilisant les points d'attelage comme indiqué à la figure.
 - éviter les secousses et les à-coups imprévus, faire attention aux différences de niveau, aux défoncements, etc...;

- prêter un maximum d'attention aux parties saillantes: obstacles, passages difficiles, etc...;
- porter des vêtements appropriés et des protections individuelles;
- après avoir retiré les différentes parties de l'emballage, les déposer dans des endroits de ramassage spéciaux, inaccessibles aux enfants et aux animaux, et les éliminer.

- au moment de la livraison, vérifier l'intégrité de l'emballage et, au moment du déballage, vérifier que le matériel ne soit pas endommagé.

6.3 Instructions pour le déballage et l'assemblage**6.3.1 Instructions de déballage**

La figure à côté indique toutes les phases pour le déballage correct de l'élévateur.

Nota: Exécuter les opérations soigneusement et lentement, en utilisant les moyens appropriés de soutenir la charge et en parfait état de fonctionnement.

6.2 Componentes y accesorios de instalación

- El elevador se envía como se indica en la figura 1.
- El paquete (A) contiene los accesorios necesarios para completar el ensamblaje.
- Las maniobras de elevación tienen que realizarse como aparece en la figura 2.
- Elevar con cuidado y transportar los distintos grupos al sitio donde tendrá lugar el desembalaje.
- Para mover la máquina en el punto elegido para su instalación (o para una nueva colocación), hay que asegurarse de:
 - elevar con cuidado, utilizando medios de soporte de la carga adecuados, en perfecto estado, y los correspondientes puntos de enganche como indica la figura;
 - evitar movimientos bruscos y repentinos, prestar atención en los desniveles, cunetas, etc...;
 - prestar la máxima atención en las partes que sobresalen: obstáculos,

pasos difíciles, etc...;

- llevar prendas y protecciones individuales adecuadas;
- una vez que se han quitado las distintas partes del embalaje, hay que ponerlo en los correspondientes sitios de recogida, que no estarán al alcance de niños o de animales, para ser eliminados después;
- asegurarse cuando llega el elevador de que el embalaje esté íntegro y cuando se ha desembalado comprobar que no haya sufrido daños.

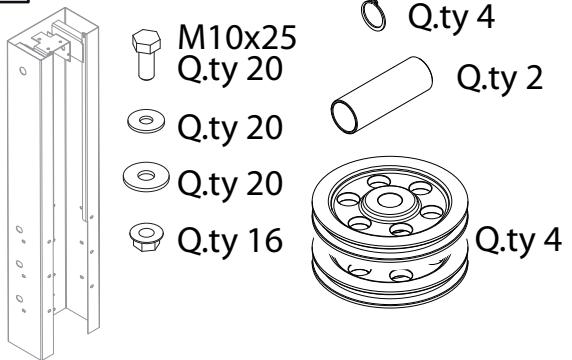
6.3 Instrucciones para el desembalaje y montaje**6.3.1 Instrucciones de desembalaje**

El dibujo en el lado hay una lista de todos los pasos para el correcto desembalaje del elevador.

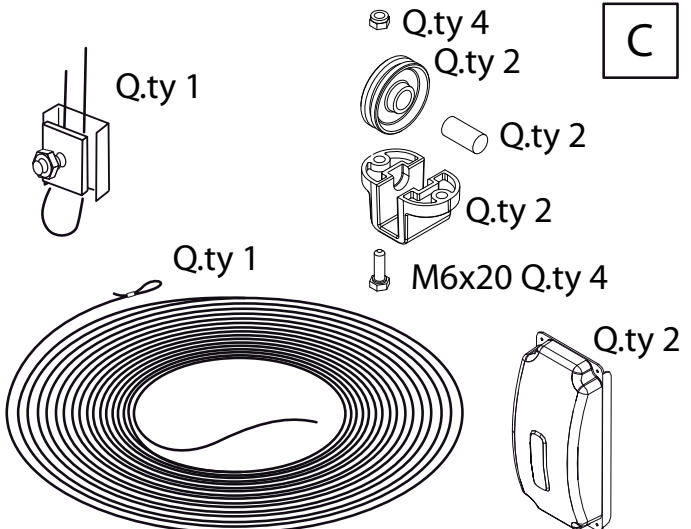
Nota: efectuar las operaciones con mucho cuidado y lentamente, utilizando los medios apropiados de apoyo a la carga y en perfecto estado de funcionamiento.



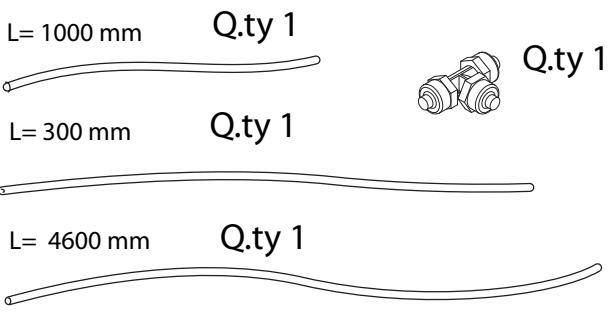
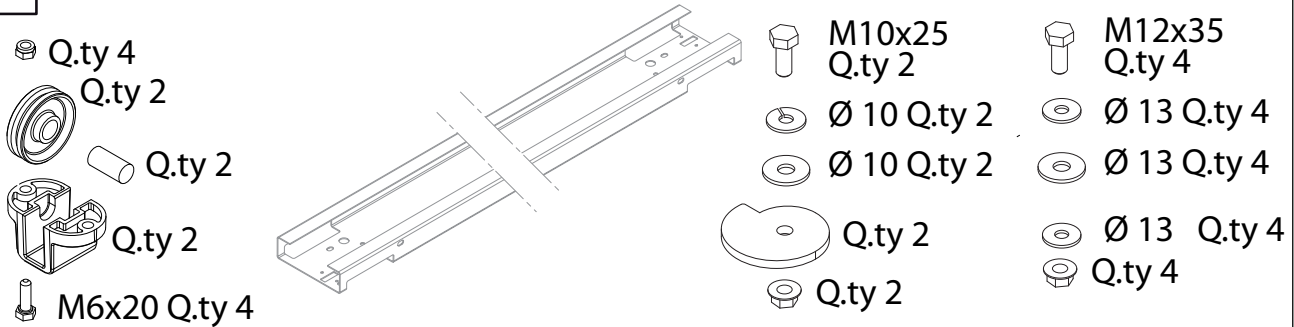
A



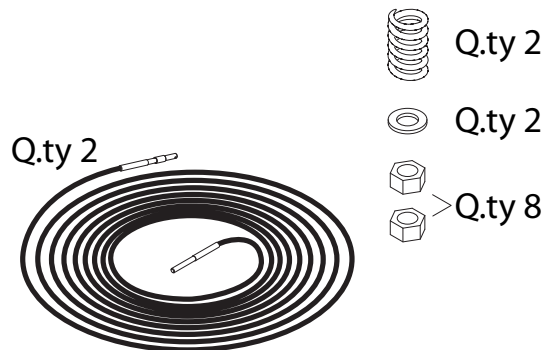
C



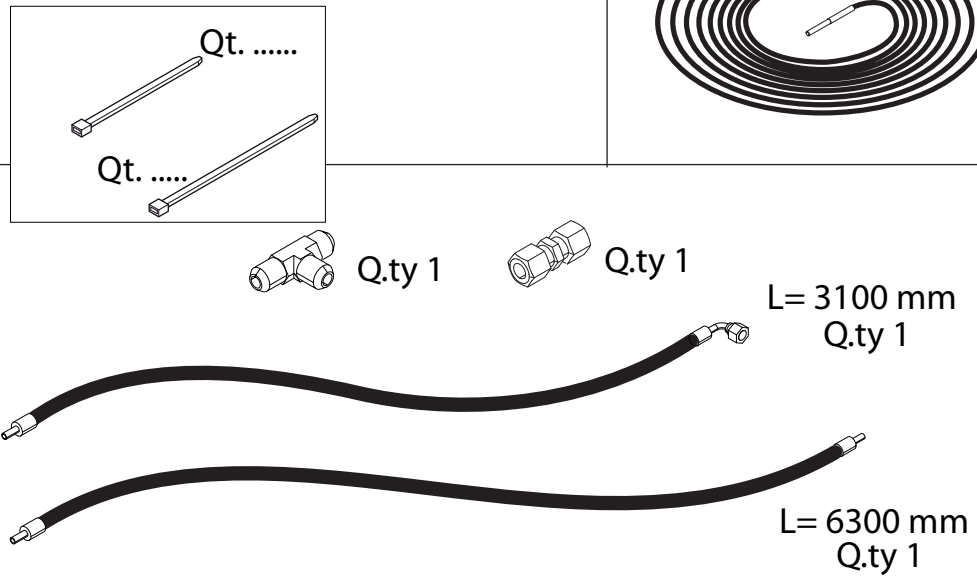
B



D



E





6.3.2 Istruzioni di montaggio

Nell'illustrazione a fianco indichiamo i componenti del sollevatore presenti all'interno delle confezioni inviate e le corrispondenti quantità.

Nelle pagine successive riportiamo tutte le fasi per il corretto montaggio del sollevatore.

NB: Dopo aver consultato le istruzioni di seguito riportate, eseguire le operazioni di montaggio sollevatore con molta attenzione e lentamente. Le fasi di montaggio devono essere eseguite in sequenza come da noi indicato.

6.3.2 Installation instructions

Picture on the side shows the components of the lift inside the delivered packages and the corresponding quantity.

In the following pages we list all the steps for proper installation of the lift.

NOTE: After following the instructions below, mount the lift very carefully and slowly. Steps of assembly must be performed in the indicated sequence.

6.3.2 Installationsanleitung

Die Abbildung zeigt die Bestandteile der Hebebühne, die in den geschickten Verpackungen zu finden sind, und die entsprechenden Mengen.

Auf den nächsten Seiten siehe alle Phasen für die ordnungsgemäße Montage der Hebebühne.

Anmerkung: Nach Durchlesen der folgenden Anweisungen die Vorgänge für die Montage der Hebebühne vorsichtig und langsam ausführen. Die Montagephasen müssen in der von uns gezeigten Reihenfolge ausgeführt werden.

6.3.2 Instructions de montage

La figure à côté indique les composants de l'élevateur présent à l'intérieur des emballages envoyés et les quantités correspondantes.

Dans les pages à suivre vous trouverez toutes les phases pour le montage correct de l'élevateur.

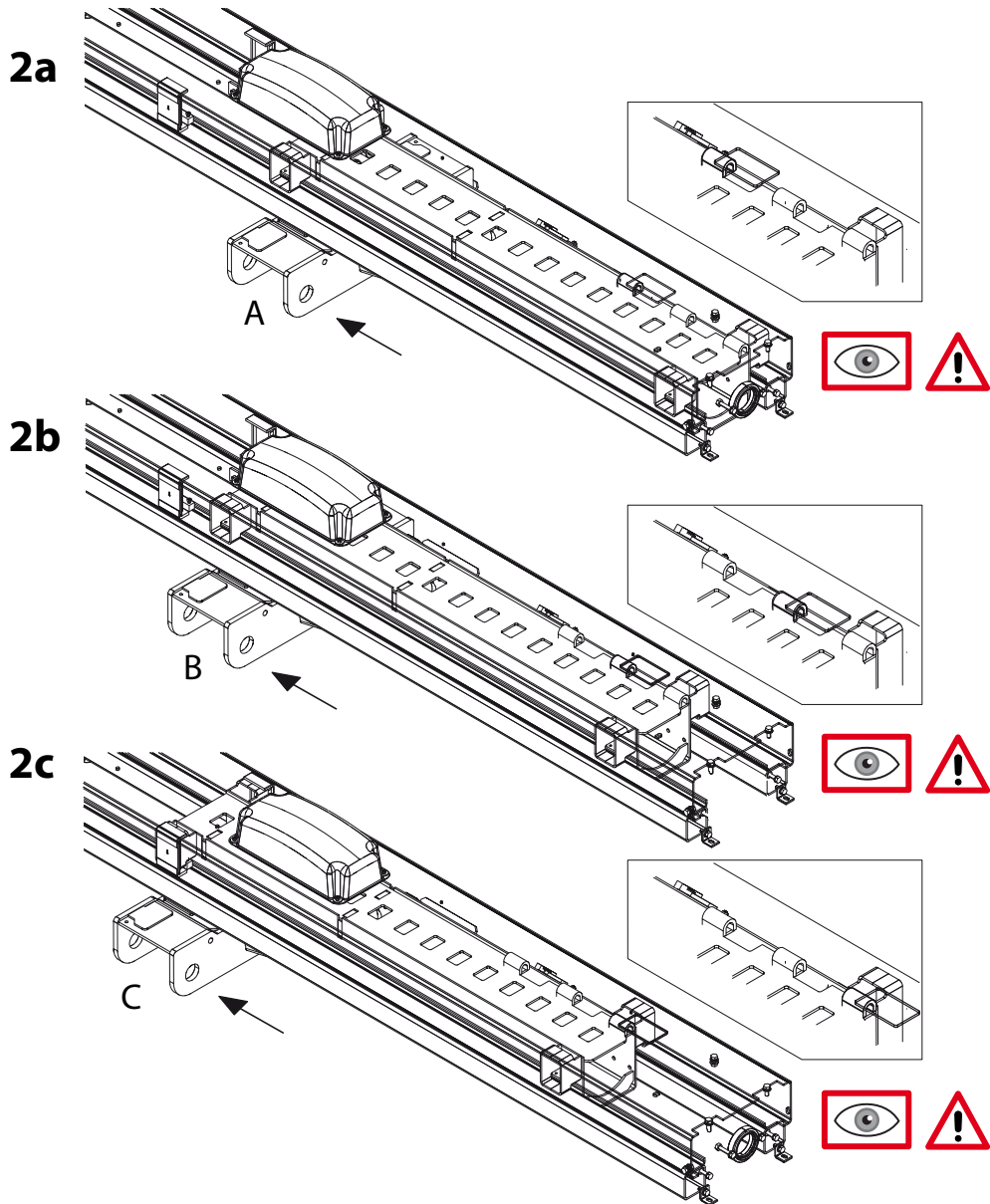
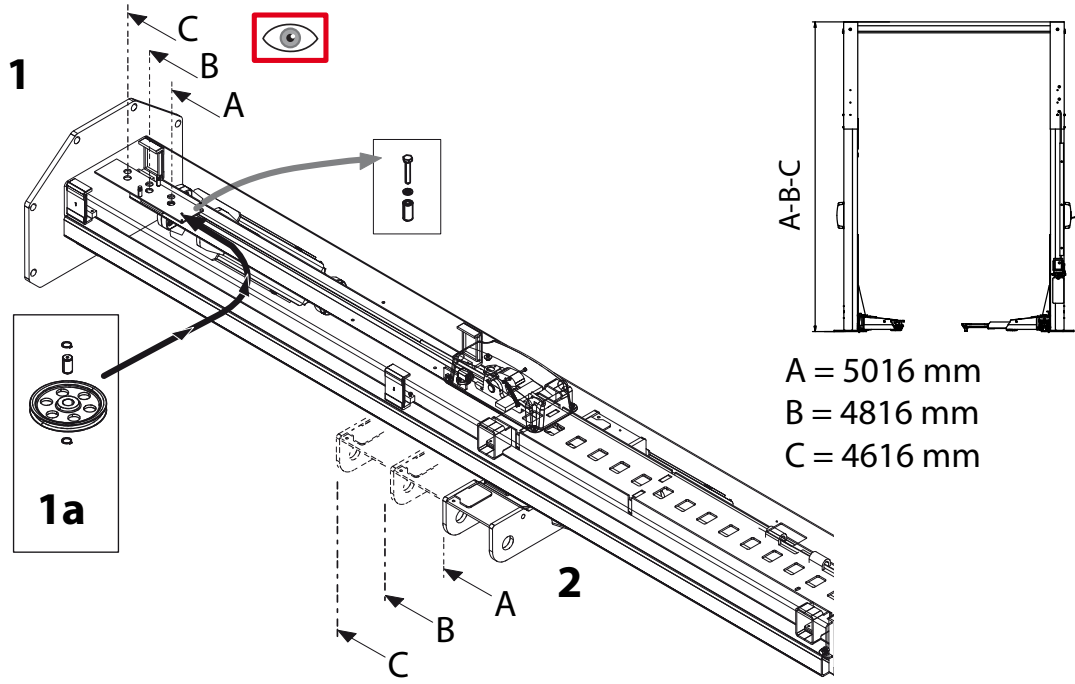
Nota : Après avoir consulté les instructions ci-dessous, exécuter les opérations de montage élévateur soigneusement et lentement. Les phases de montage doivent être exécutées en séquence comme indiqué.

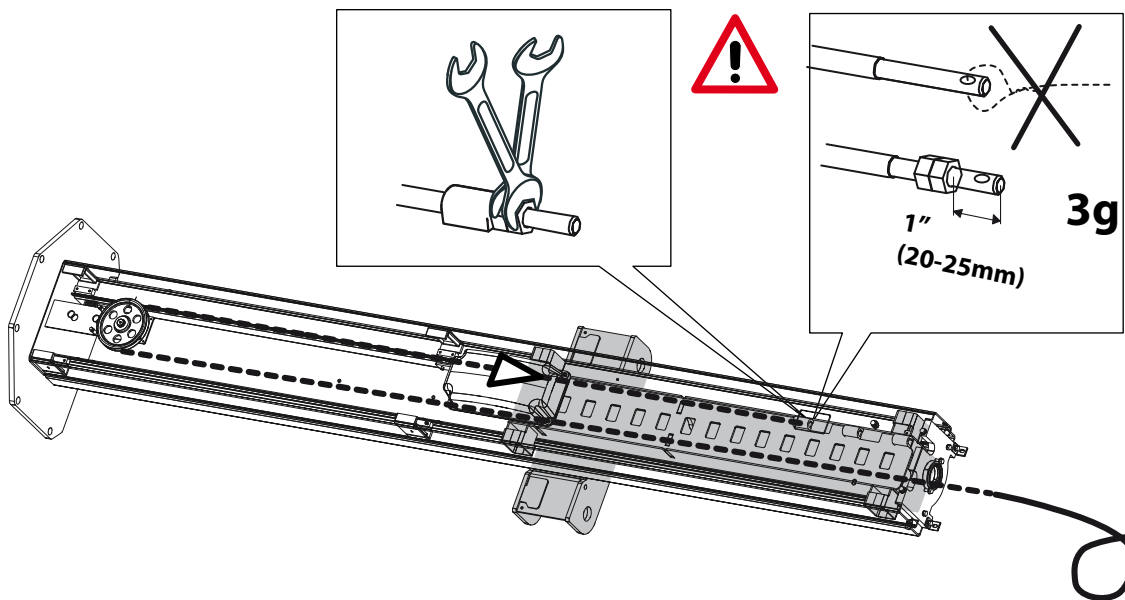
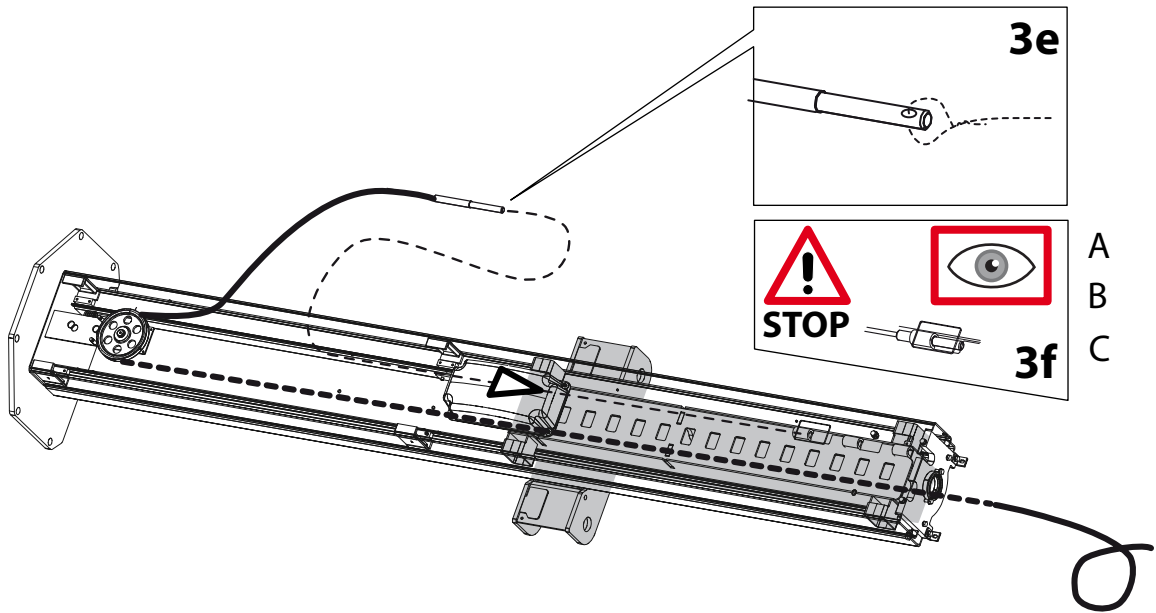
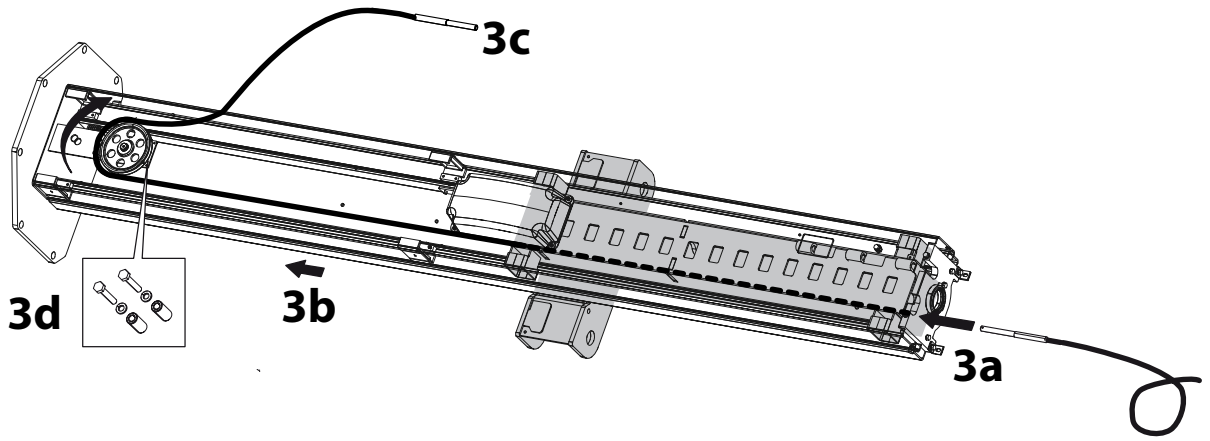
6.3.2 Instrucciones de instalación

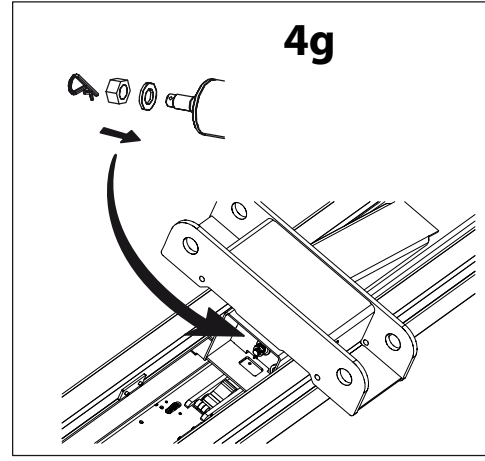
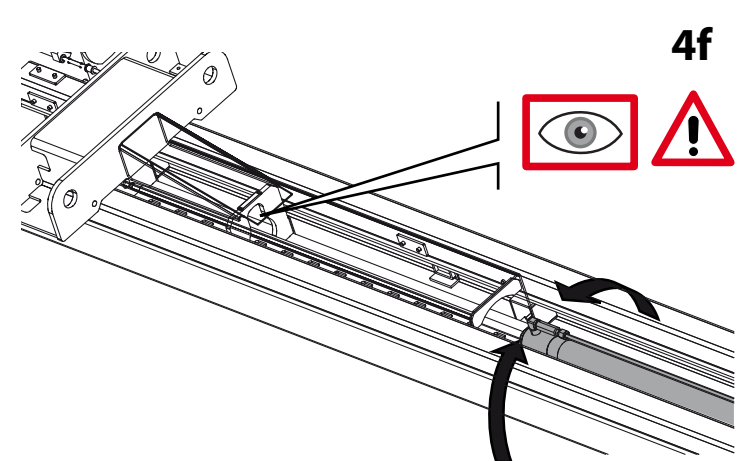
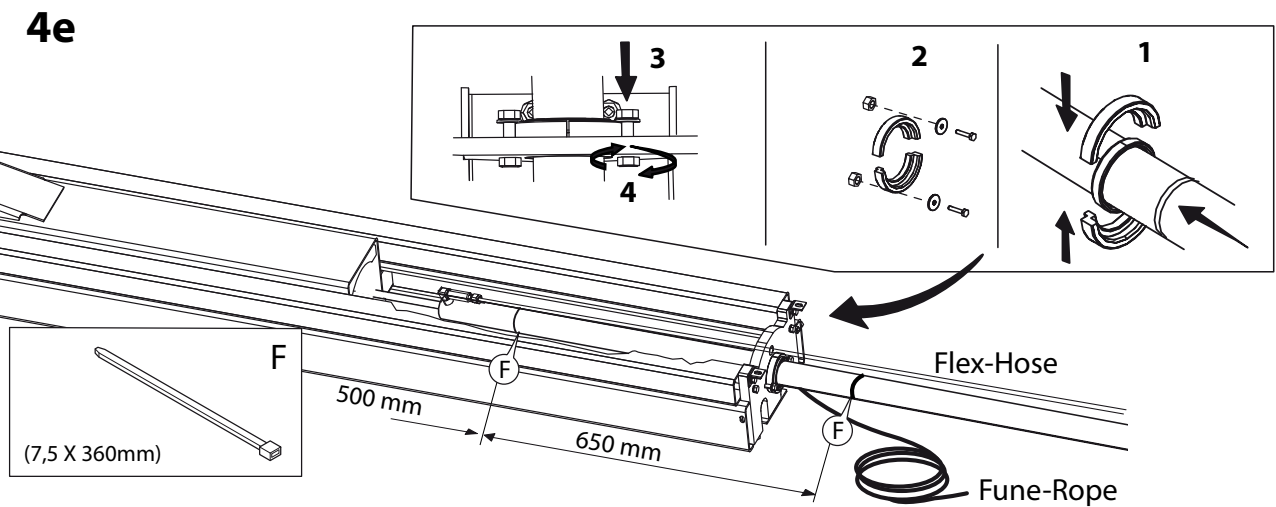
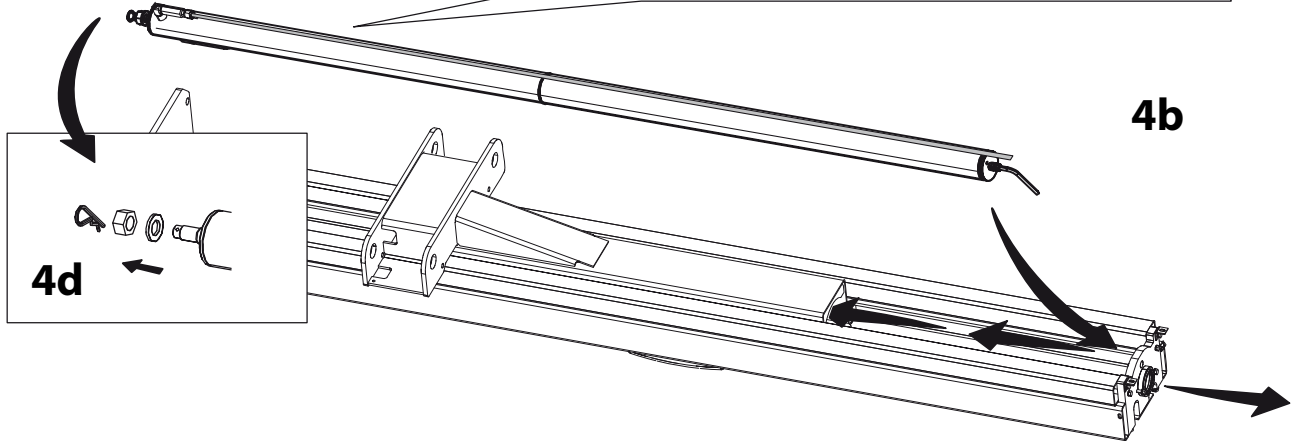
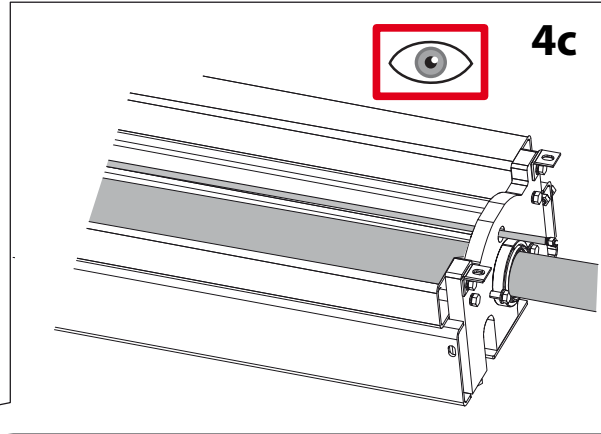
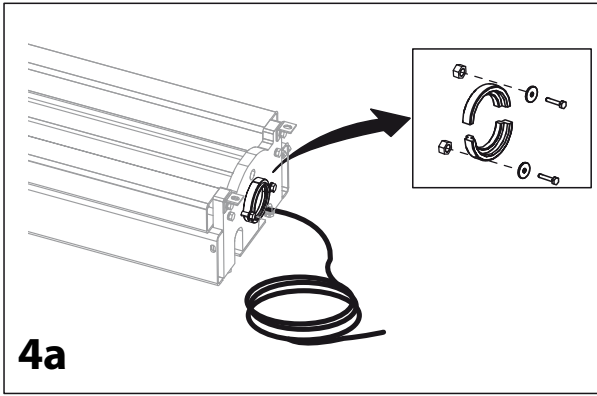
El en dibujo en el lado hay los componentes del elevador dentro de los paquetes enviados y la cantidad correspondiente.

En las páginas siguientes hay una lista de todos los pasos para la correcta instalación del elevador.

Nota: Después de haber consultado las instrucciones a continuación, efectuar las operaciones de montaje del elevador con mucho cuidado y lentamente. Las etapas de montaje se debe realizar en el orden que hemos indicado.



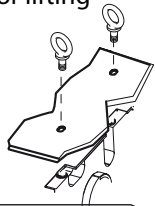




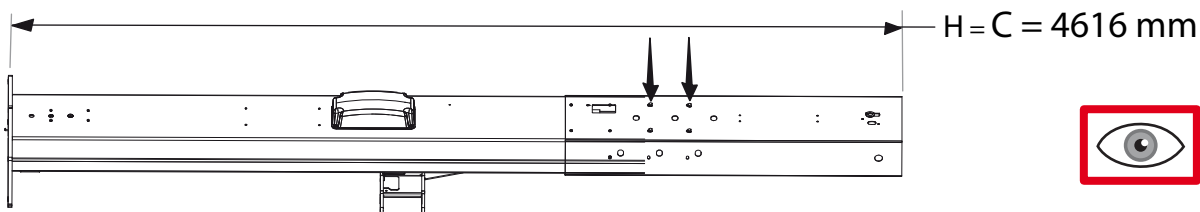
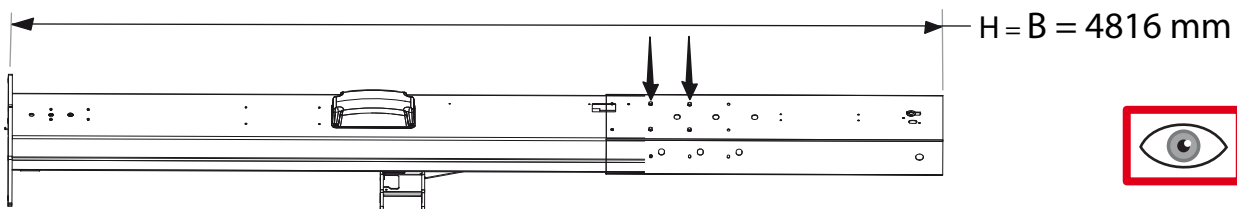
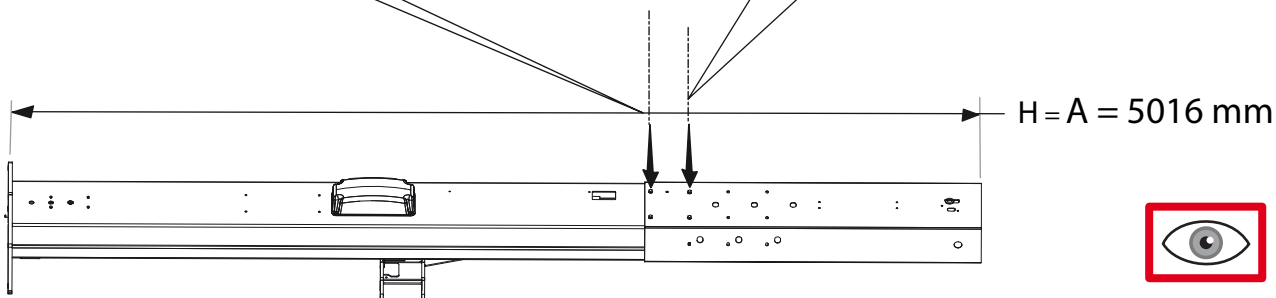
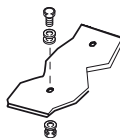


5a

n° 2 Golfari/Eyebolt
solo per sollevamento
only for lifting

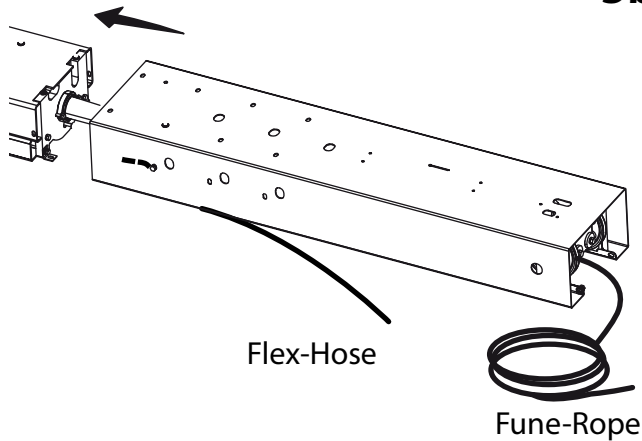


n° 4 viti/Screw



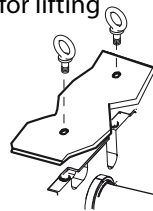
H = vedi/see layout

5b

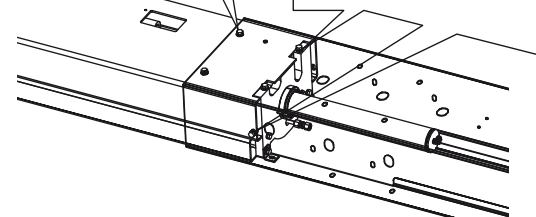


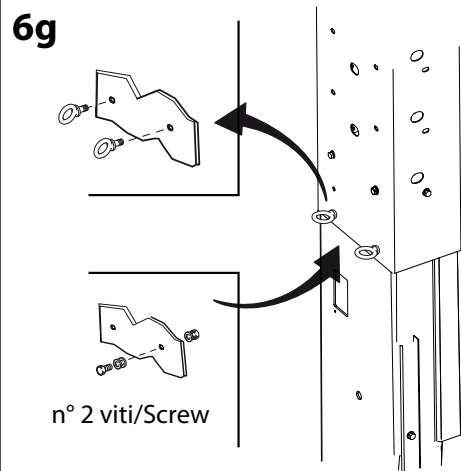
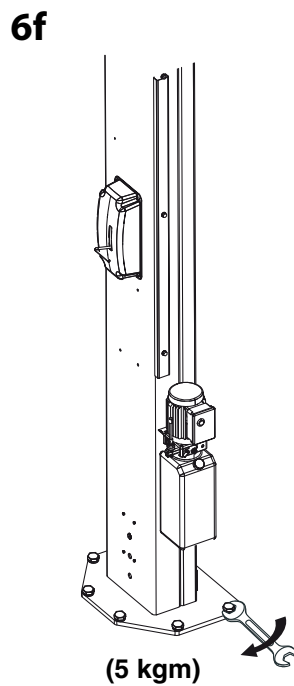
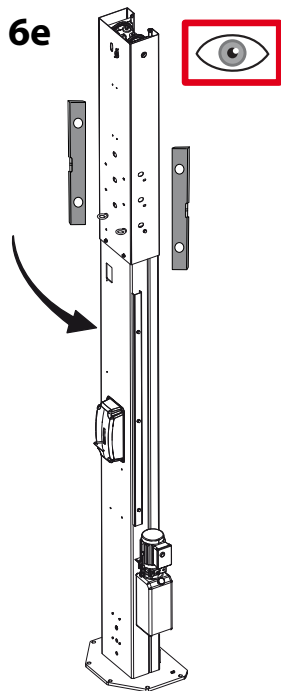
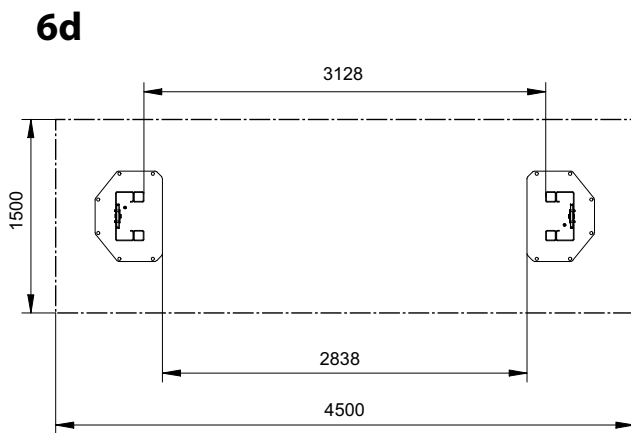
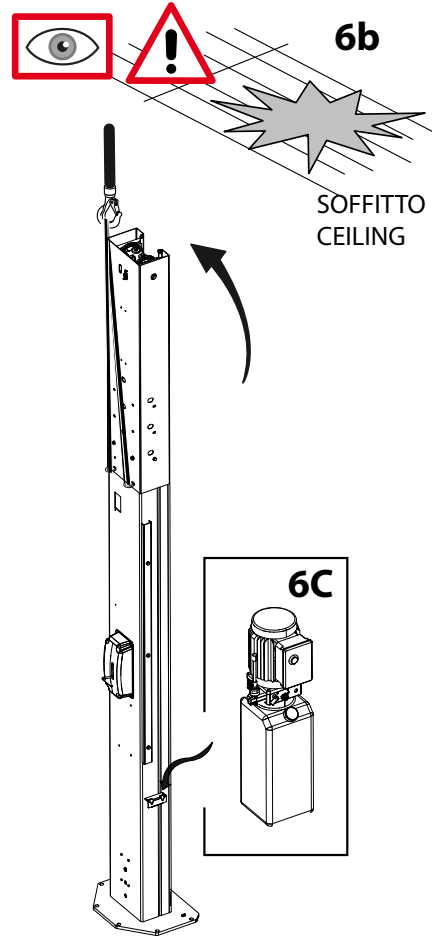
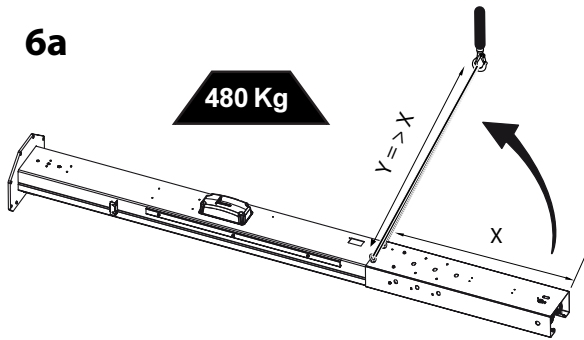
5c

n° 2 Golfari/Eyebolt
solo per sollevamento
only for lifting



n° 4 viti/Screw

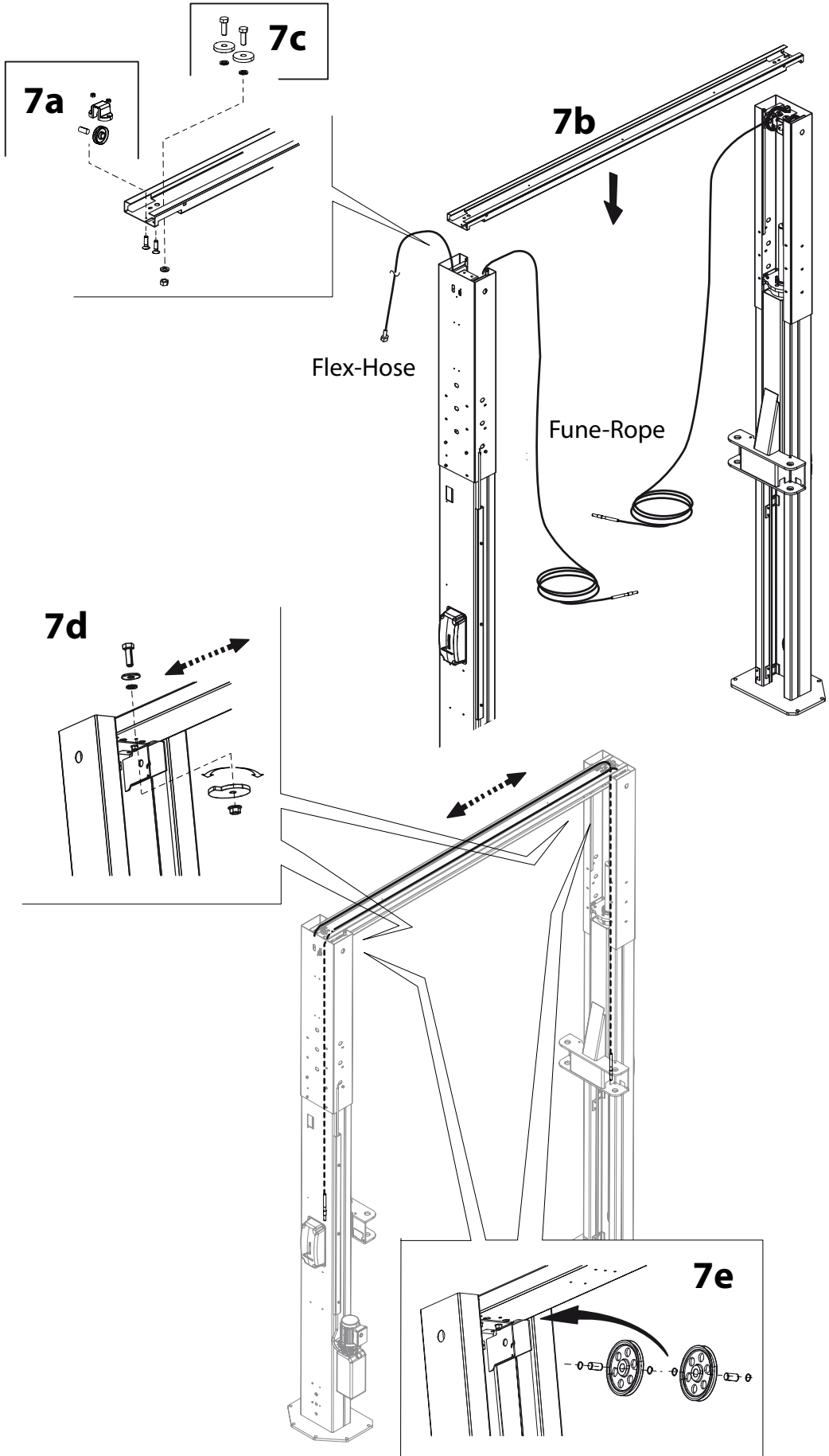


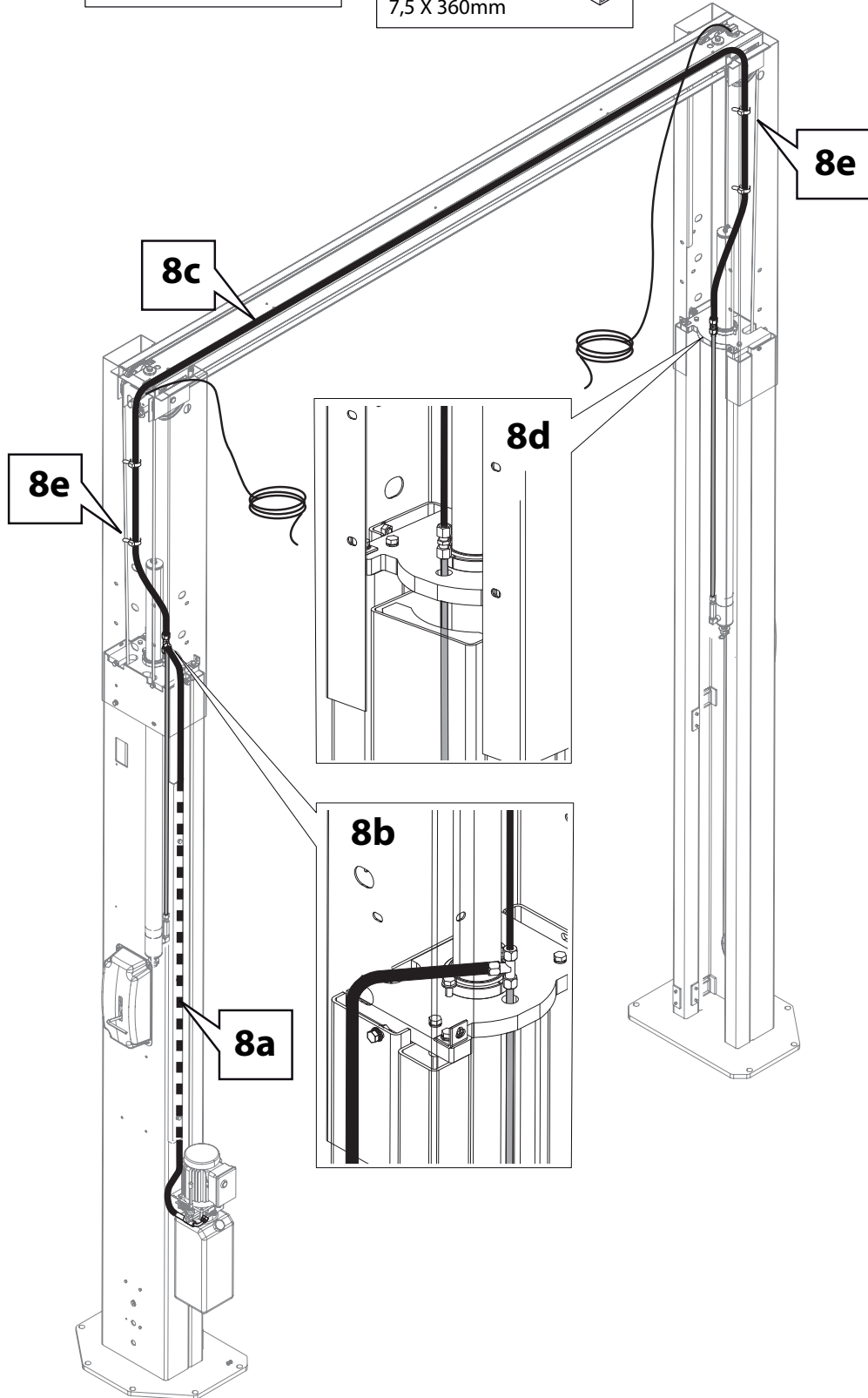
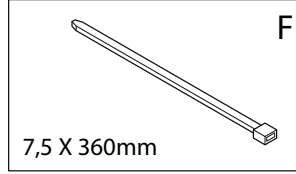
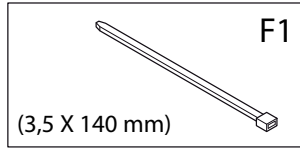


Ripetere tutte le operazioni descritte nelle Fig. da 1 a 4 per il montaggio della colonna lato opposto.



Repeat all operations shown in fig. 1÷4 to fit the opposite side column.







Pagina bianca per esigenze di impaginazione

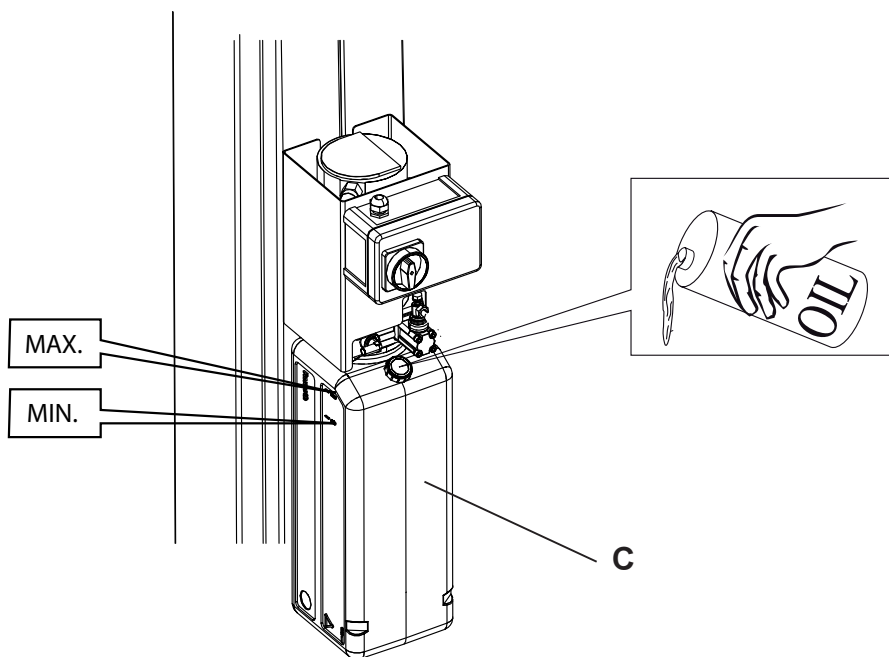
This page intentionally blank

Freie Seite für Layout

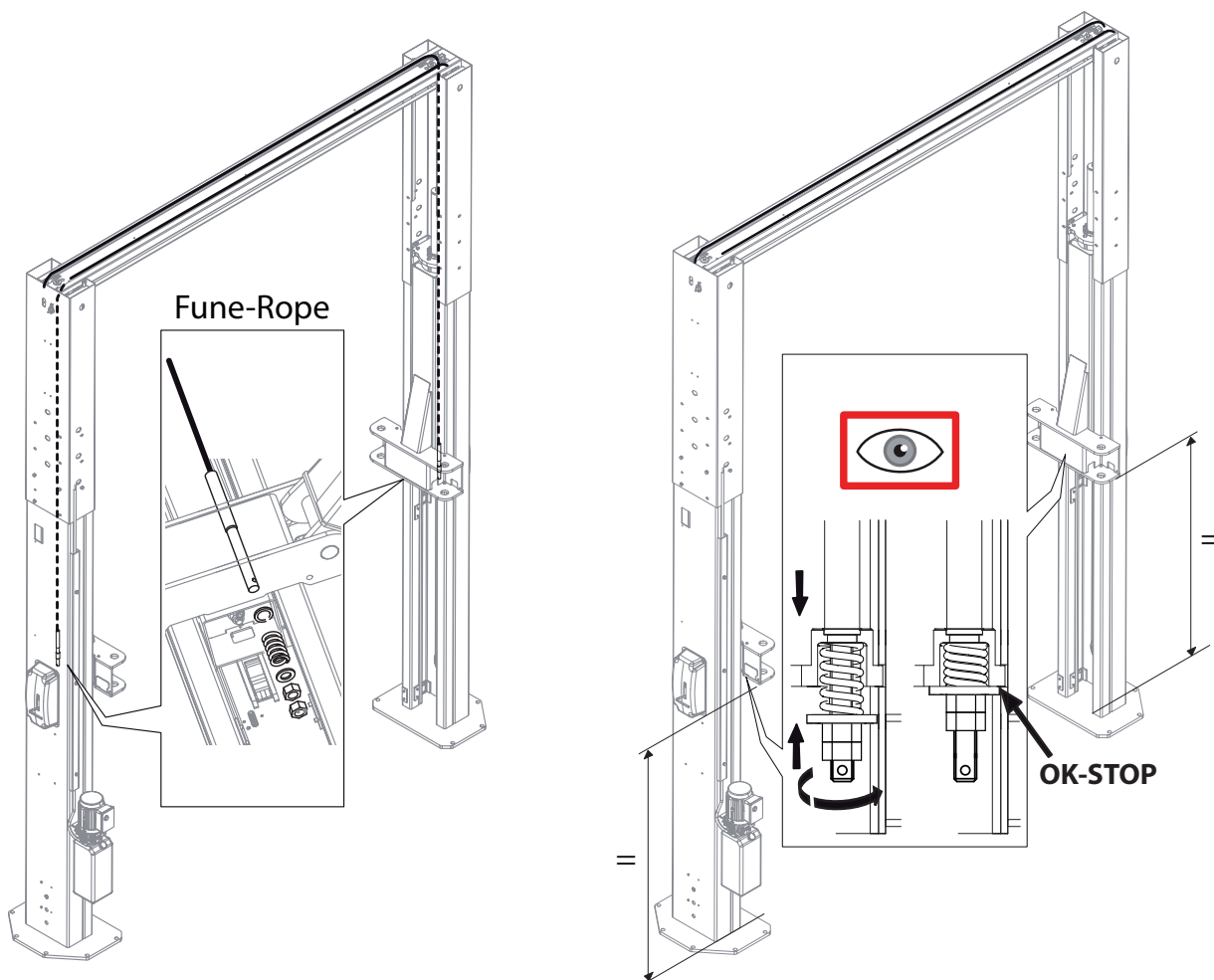
Page blanche pour exigences de mise en page

Página en blanco por exigencias de compaginación

9a



9b



**Montaggio fune sincronizzazione carrelli**

- Collegare elettricamente il sollevatore;

NB: per le avvertenze e le istruzioni relative all'allacciamento elettrico vedere paragrafo 6.3 - 6.4 di questo manuale

- Inserire l'olio nella centralina C;
- eseguire una manovra di salita, per portare i carrelli alla massima altezza per poter fissare e tensionare la fune.

NB: Si consiglia di procedere al tensionamento agendo alternativamente sulle colonne per circa 10 mm per volta fino alla completa compressione della molla.

Effettuare 2 o 3 corse a vuoto di discesa e salita e verificare che i carrelli siano alla medesima altezza; in caso contrario agire sulle viti di registro fino ad ottenere il corretto allineamento dei carrelli.

Mounting synchronized cable carriages

- Connect the lift electrically;

Note: For warnings and instructions regarding the electric connection, see section 6.3 - 6.4 of this manual .

- Fill the power pack C with oil;
- perform a rise maneuver, so as to make the carriages reach the maximum height to fix and tension the cable.

NB: It is recommended to perform correct tensioning by acting alternately on the columns about 10 mm at a time, until the complete compression of the spring.

Make 2 or 3 idle runs up and down, and make sure the carriages are at the same height, otherwise act on the adjusting screws to obtain the proper alignment of the carriages.

Montage des Seils für Schlittensynchronisierung

- Die Hebebühne elektrisch anschließen;

Anmerkung: siehe die Warnhinweise und Anweisungen für den elektrischen Anschluss im Abschnitt 6.3 - 6.4 dieses Handbuchs

- Das Öl in die Steuereinheit C einführen;
- einen Aufstiegsvorgang ausführen, um die Schlitten bis zur max. Höhe zu bringen und das Seil zu befestigen und zu spannen.

Anmerkung: es empfiehlt sich, die Spannung auf den Säulen um ungefähr 10 mm jeweils bis zur vollständigen Kompression der Feder auszuführen.

Zwei oder drei Ab- und Aufstiegsvorgänge ohne Beladung ausführen und sich vergewissern, dass die Schlitten auf derselben Höhe sind; andernfalls die Einstellschrauben bis zur ordnungsgemäßen Ausrichtung der Schlitten regulieren.

Montage câble de synchronisation chariots

- Connecter électriquement l'élévateur;

Pour les avertissements et les instructions concernant le branchement électrique voir paragraphe 6.3-6.4 de ce manuel

- Insérer l'huile dans la centrale C;
- Exécuter une manœuvre de montée, pour amener les chariots à la hauteur maximale pour pouvoir fixer et mettre sous tension le câble.

NOTA : Il est conseillé de procéder à la mise sous tension en agissant alternativement sur les colonnes pour environ 10 mm à la fois jusqu'à la compression complète du ressort.

Effectuer 2 ou 3 courses à vide de descente et de montée et vérifier que les chariots soient à la même hauteur; dans le cas contraire agir sur les vis de réglage jusqu'à obtenir le bon alignement des chariots.

Montaje cable de sincronización carros

- conectar eléctricamente el elevador;

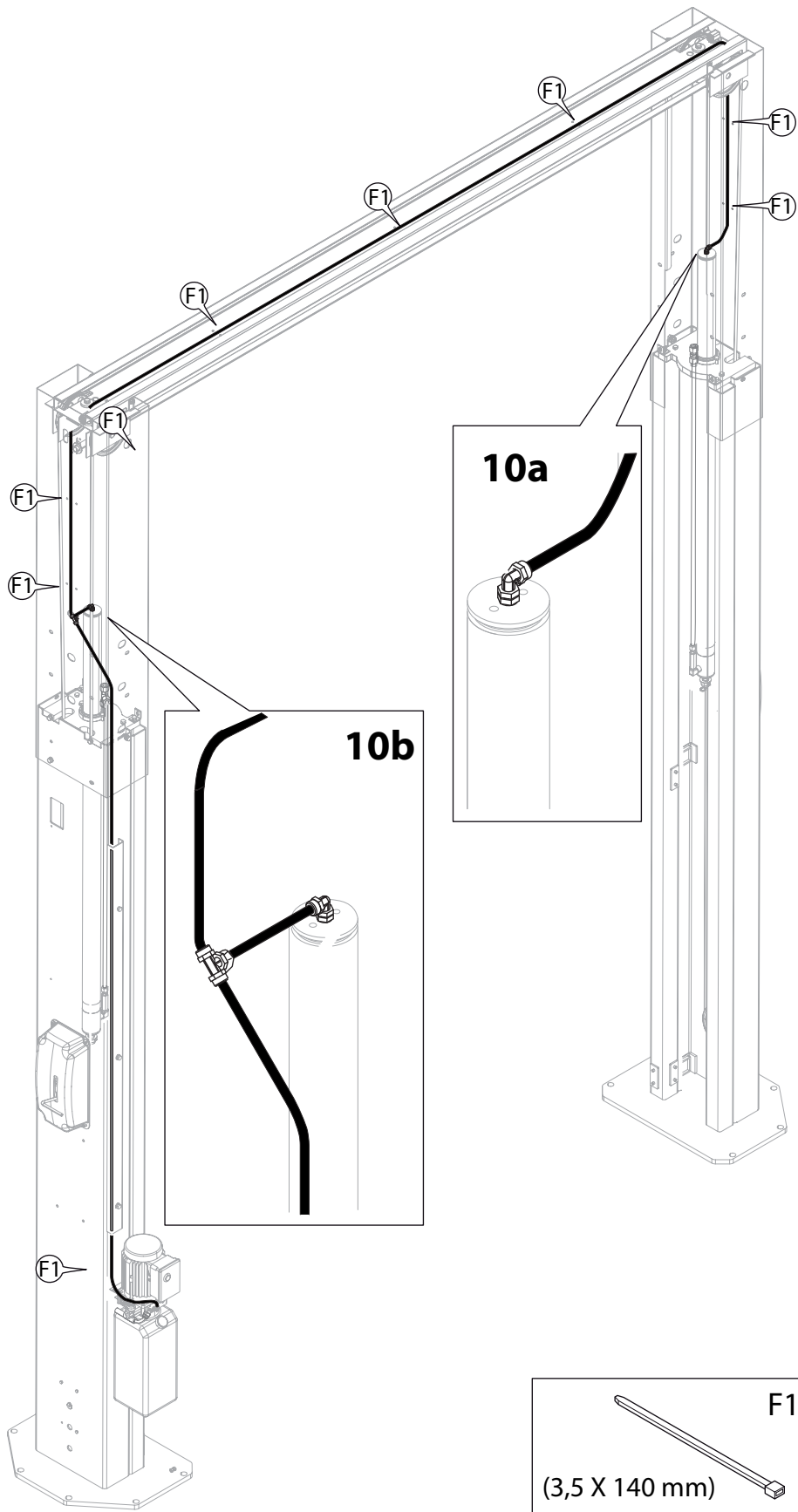
Nota: Para las advertencias e instrucciones de la conexión eléctrica ver sección 6.3 - 6.4 de este manual.

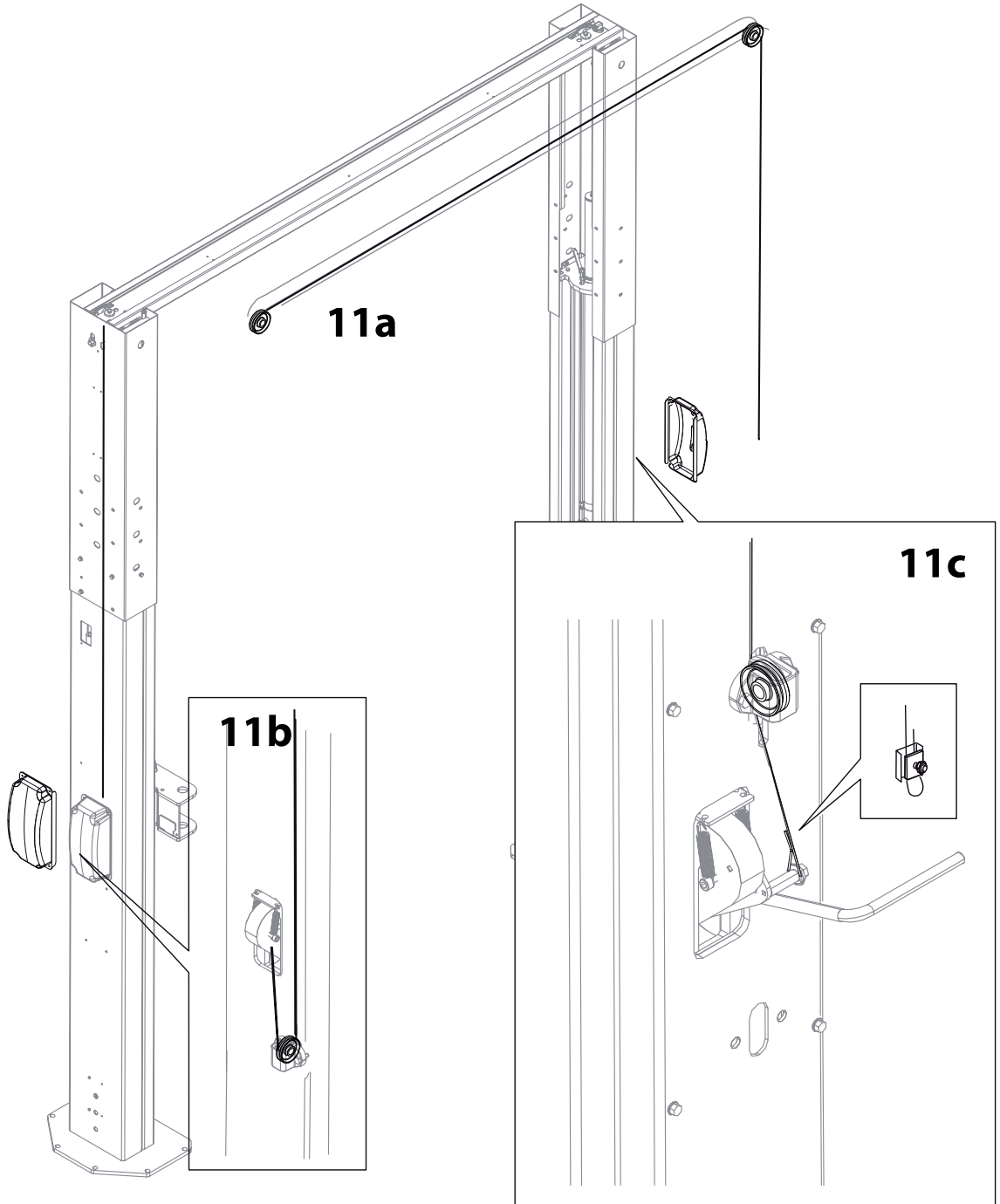
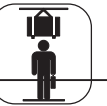
- Llenar el aceite en la centralita C;
- realizar una maniobra de subida, hasta que los carros estén a la altura máxima para fijar y tensar el cable.

momento hasta la plena compresión del muelle.

Hacer 2 o 3 recorridos en vacío hacia arriba y hacia abajo y asegurarse de que los carros estén en la misma altura ; en otro modo accionar el registro de los tornillos para obtener la correcta alineación de los carros.

Nota: Se recomienda proceder a efectuar el tensado obrando alternativamente en las columnas de aprox. 10 mm en un

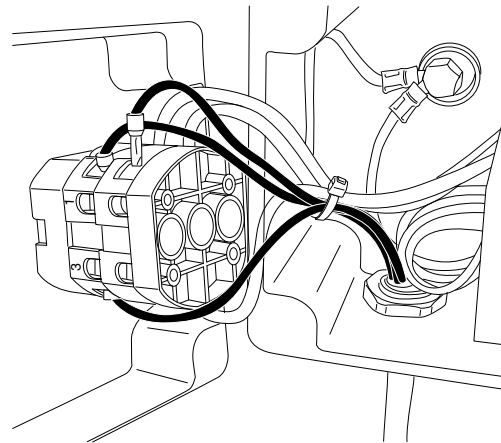
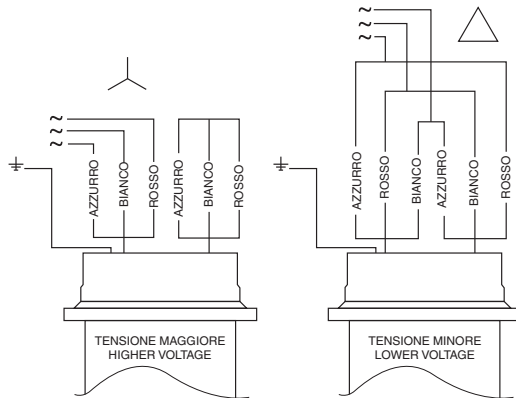




- Gli interventi sulla parte elettrica, anche di lieve entità, richiedono l'opera di personale professionalmente qualificato.
- Any work done on electrical parts, including minor jobs, must be carried out by specialised engineers.
- Alle Eingriffe (auch wenn nur geringfügige) an elektrischen Teilen sind von Fachpersonal auszuführen).
- Les interventions sur la partie électrique, même peu importantes, doivent être effectuées par du personnel professionnellement qualifié.
- Las intervenciones en la parte eléctrica, aunque de leve entidad, requieren la intervención de personal profesionalmente capacitado.

SCHEMA 3PH

COLLEGAMENTO MOTORE - MOTOR CONNECTION - MOTORANSCHLUSS - CONNEXION DU MOTEUR
 CONEXIONES DEL MOTOR



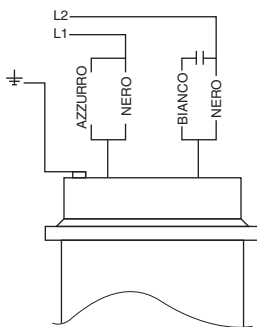
FUSIBILI - FUSES - SICHERUNGEN - FUSIBLES - FUSIBLES

400V 50Hz - 380V 60Hz - **16A**

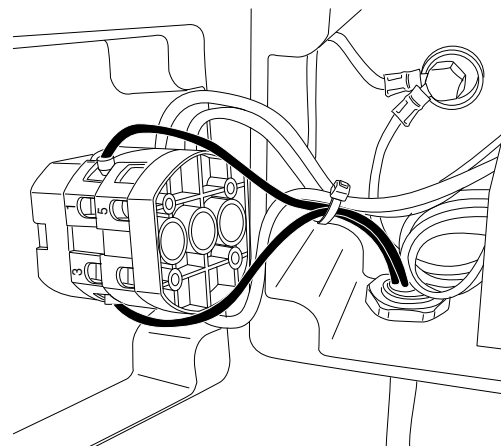
230V 50Hz - 220V 60Hz - **25A**

SCHEMA 1PH

COLLEGAMENTO MOTORE - MOTOR CONNECTION - MOTORANSCHLUSS - CONNEXION DU MOTEUR
 CONEXIONES DEL MOTOR



230V 50Hz



FUSIBILI - FUSES - SICHERUNGEN - FUSIBLES - FUSIBLES

230V 50Hz - 220V 60Hz - **25A**

**L'impianto elettrico è predisposto per una tensione corrispondente a quella indicata sulla targa matricola.
 The electrical system is preset to work at the voltage shown on the serial number plate.
 Die Elektroanlage ist auf die Spannung ausgelegt, die auf dem Seriennummernschild angegeben ist.
 L'installation électrique est adaptée pour fonctionner à la même tension que celle indiquée sur la plaque d'identification.
 La instalación eléctrica está preajustada para una tensión correspondiente a la indicada en la placa.**

**6.3 Controllo tensione**

Controllare che la tensione per la quale è predisposto l'impianto corrisponda a quella di rete.
In caso contrario contattare il centro assistenza.

In caso di dubbio interrompere la procedura di installazione e telefonare all'assistenza tecnica. Controllare inoltre che a monte si trovi un dispositivo d'interruzione automatico contro le sovracorrenti dotato di salvavita da 30mA.

6.4 Allacciamento alla rete

Gli interventi sulla parte elettrica, anche di lieve entità, richiedono l'opera di personale professionalmente qualificato.

La portata minima richiesta è: Sezione del cavo Mlin 4G 2,5 mm²

3Ph 400V 50Hz - 380V 60Hz P=8kW	I=14A
3Ph 230V 50Hz - 220V 60Hz P=8kW	I=24,2 A
1 Ph 230V 50Hz - 220V 60Hz P= 5 kW	I=20A



Passare il cavo d'alimentazione attraverso il pressacavo e collegare i fili ai morsetti n°: 1-3-5 per la versione trifase e 1-3 per la versione monofase. (vedere illustrazioni a fianco)

6.3 Voltage check

Check that the voltage of the system corresponds to the mains voltage.
If not, contact the service center.

If in doubt, stop installation and call technical service. Also check that there is an automatic circuit breaker installed upstream, to safeguard against overloads, fitted with 30mA protection.

6.4 Connecting up to the mains

Any work involving the electric system-no matter how minor - is the job of specific cally trained personnel.

The minimum capacity required is: cable cross-section 4G 2,5 sq. mm

3Ph 400V 50Hz - 380V 60Hz P=8kW	I=14A
3Ph 230V 50Hz - 220V 60Hz P=8kW	I=24,2 A
1 Ph 230V 50Hz - 220V 60Hz P= 5 kW	I=20A



Press the power cable through the cable guide and connect the wires to terminals 1-3-5 for the three-phase version and 1-3 for the single-phase version (see illustrations on the side)

6.3 Kontrolle der Spannung

Sicherstellen, dass die für die Anlage ausgelegte Spannung der Netzspannung entspricht.
Andernfalls das Kundenservice kontaktieren.

Im Zweifelsfall die Installation unterbrechen und telefonisch den technischen Kundendienst zu Rate ziehen. Ebenfalls kontrollieren, ob eine automatische Überstrom-Abschaltvorrichtung mit einem 30mA Schutzschalter vorgeschaltet ist.

6.4 Netzanschluss

Eingriffe an der elektrischen Anlage, auch wenn von geringem Ausmaß, machen ein Einschreiten von qualifiziertem Fachpersonal erforderlich.

Erforderliche Mindestspannung: Kabelquerschnitt 4G 2,5 mm²

3Ph 400V 50Hz - 380V 60Hz P=8kW	I=14 A
3Ph 230V 50Hz - 220V 60Hz P=8kW	I=24,2 A
1 Ph 230V 50Hz - 220V 60Hz P= 5 kW	I=20 A



Das Versorgungskabel durch die Kabelführung legen, dann die Drähte an die Klemmen 1-3-5 für die Drei-Phasen-Version und 1-3 für die einphasige Version schließen (siehe Abbildungen gegenüber)

6.3 Contrôle de la tension

Contrôler que la tension prévue pour l'installation électrique corresponde à celle du réseau.
Dans le cas contraire, contactez le centre de service.

au service Après-Vente. De plus, contrôler la présence en amont d'un dispositif de coupure automatique contre les surintensités équipé de disjoncteur de 30mA.

6.4 Connexion au réseau

Toutes les interventions sur la partie électrique, y compris les moins importantes, doivent être effectuées par un personnel qualifié.

La capacité minimale nécessaire est: Section du câble 4G 2,5 mm²

3Ph 400V 50Hz - 380V 60Hz P=8kW	I=14 A
3Ph 230V 50Hz - 220V 60Hz P=8kW	I=24,2 A
1 Ph 230V 50Hz - 220V 60Hz P= 5 kW	I=20 A



Passer le câble d'alimentation à travers le serre-câble et brancher les fils aux bornes 1-3-5 pour la version triphasée et 1-3 pour la version monophasée. (voir illustrations).

En cas de doute, interrompre la procédure d'installation et s'adresser

6.3 Control de tensión

Controlar que la tensión para la que está preparado el elevador corresponda a la de la red.
De lo contrario póngase en contacto con el centro de servicio.

En caso de dudas, interrumpir el procedimiento de instalación y consultar la asistencia técnica.

Controlar además que al principio de la red haya sido predispuerto un dispositivo de interrupción automática en caso de sobrecorriente, equipado con salvavida de 30mA.

6.4 Enlace a la red

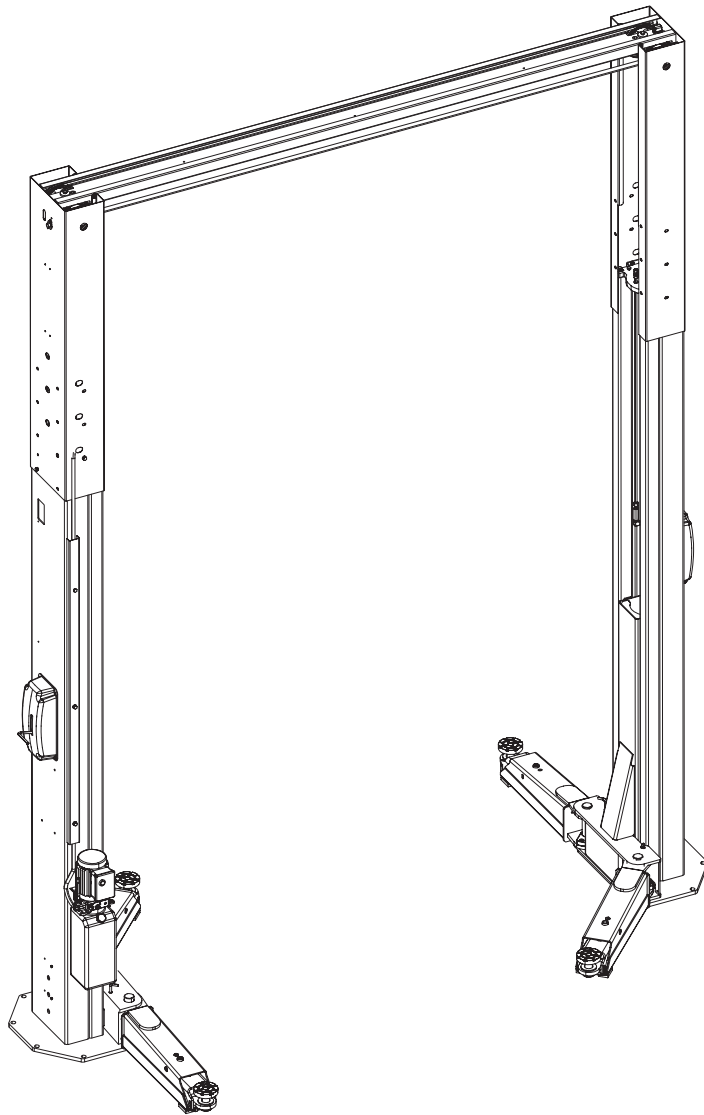
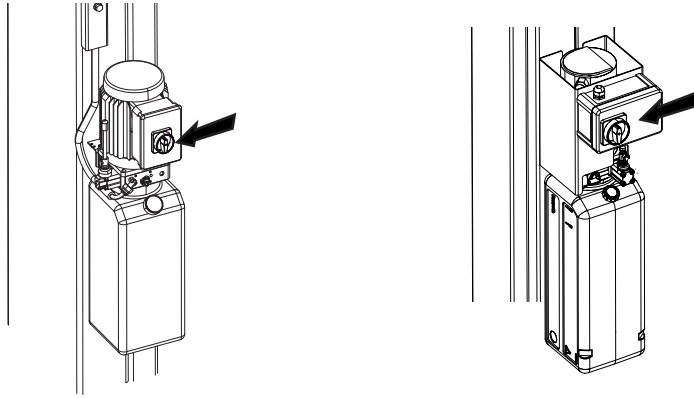
Las intervenciones en la parte eléctrica, incluso de leve entidad, deben ser efectuadas por personal profesionalmente capacitado.

La capacidad mínima necesaria es de: Sección del cable 4G 2,5 mm²

3Ph 400V 50Hz - 380V 60Hz P=8kW	I=14A
3Ph 230V 50Hz - 220V 60Hz P=8kW	I=24,2 A
1 Ph 230V 50Hz - 220V 60Hz P= 5 kW	I=20A



Passar el cable de alimentación a través del prensador de cable y conectar los hilos a los bornes 1-3-5 para la versión trifásica y 1-3 para la versión monofásica. (véanse las ilustraciones en el lado)



**6.5 Verifica corretta sequenza fasi**

Azionare l'interruttore per effettuare la manovra di salita. Se dopo 10÷15 sec. di manovra nessun carrello si è mosso, il motore potrebbe girare in senso contrario al dovuto. In questo caso invertire 2 fasi dell'alimentazione.

6.6 Completamento e controllo

- Montare i bracci lunghi.
- Montare i bracci corti.
- effettuare alcune corse a vuoto di salita e discesa per favorire la fuoriuscita di eventuali bolle d'aria dal circuito.

NB Un funzionamento irregolare, soprattutto nella fase di discesa indica la presenza di aria nel circuito idraulico.

Attendere qualche minuto e ripetere le corse a vuoto fino alla completa scomparsa del problema.

6.7 Arresto braccio

Verificare che a ponte abbassato il braccio deve comunque risultare libero.

6.5 Phase sequence check

Turn the main switch to lift. If no carriage has moved after 10-15 seconds, it means that the motor might be running in the wrong direction. If so, reverse two power cables.

6.6 Completion and check

- Fit the long arms.
- Fit the short arms.
- run a few loadless strokes up and down to drain any air from the circuit.

NOTE Irregular motion, especially during downwards movement, is a sign of air in the hydraulic circuit.

Allow several minutes and run more loadless strokes. Repeat until motion becomes smooth again. *Should the problem persist, follow instructions given on page 43 "AIR BLEEDING".*

6.7 Arm stop

Once the lift is down, make sure that the arm can move freely.

6.5 Prüfen der korrekten Phasensequenz

Den Hauptschalter so ausrichten, daß den Hebevorgang erfolgt. Sollte sich nach 10÷15 Sekunden noch kein Wagen bewegt haben, kann ein sich in die falsche Richtung drehender Motor die Ursache dafür sein. In diesem Fall müssen die Versorgungsphasen umgesteckt werden.

6.6 Komplettierung und Kontrolle

- Die langen Arme montieren.
- Die kurzen Arme montieren.
- einige Hebe- und Senkleerhübe fahren und so den Austritt von eventuell im System enthaltenen Luftblasen zu ermöglichen.

HINWEIS: Ein irregulärer Betrieb, insbesondere in der Senkphase weist auf ein Vorhandensein von Luft im Hydrauliksystem hin. Einige Minuten abwarten, dann die Hübe so lange wiederholen, bis das Problem vollständig beseitigt wurde.

Sollte sich das Problem weiterhin zeigen, müssen die Angaben auf Seite 43 "LUFTABLASS" befolgt werden.

6.7 Armfeststellvorrichtung

Überprüfen, dass bei herunter gefahrener Hebebühne der Arm frei liegt.

6.5 Vérification séquence phases

Actionner l'interrupteur principal pour effectuer la manoeuvre de montée.

Si après 10-15 s. de manoeuvre aucun chariot ne se déplace, il se peut que le chariot ne tourne pas dans le bon sens. Dans ce cas, inverser 2 phases de l'alimentation.

6.6 Complètement de l'installation et contrôle

- Monter les bras longs.
- Monter les bras courts
- effectuer quelques courses de montée et de descente à vide afin de faciliter l'évacuation des éventuelles bulles d'air du circuit.

NB Un fonctionnement irrégulier, surtout en phase de descente, indique la présence d'air dans le circuit hydraulique.

Attendre quelques minutes puis répéter les courses à vide jusqu'à la disparition complète du problème.

Si le problème persiste, suivre les indications page 43 "PURGE AIR".

6.7 Blocage du bras

Le pont élévateur baissé, vérifier que le bras se déplace librement.

6.5 Control correcta secuencia fases

Accionar el interruptor general para cumplir la maniobra de subida. Si después de 10÷15 seg. de maniobra ninguna corredera se ha movido, es posible que el motor gire con sentido de marcha invertida. En tal caso es necesario invertir 2 fases de la alimentación.

6.6 Terminación de la instalación y control

- Montar los brazos largos.
- Montar los brazos cortos.
- cumplir algunas carreras de subida y de bajada en vacío para favorecer la salida de eventuales burbujas de aire del circuito.

NOTA Un funcionamiento irregular, en especial en la fase de

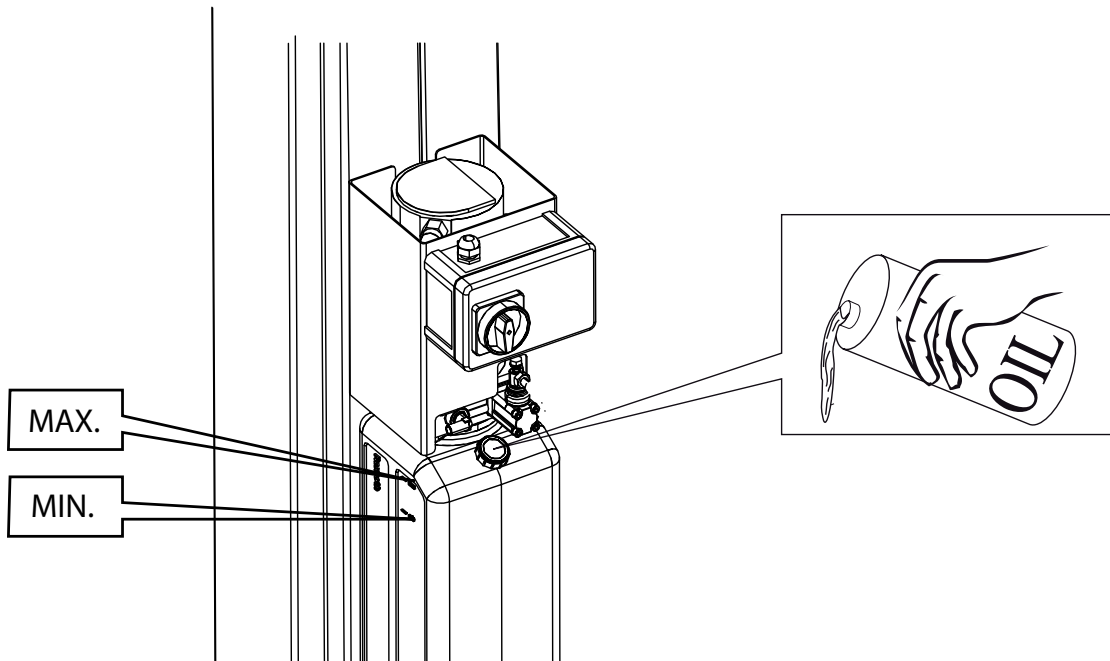
bajada indica la presencia de aire en el circuito hidráulico.

Esperar algunos minutos y repetir las carreras en vacío hasta que desaparezca completamente el problema.

Si no se soluciona el problema, seguir las instrucciones a pág. 43 "PURGA DE AIRE".

6.7 Bloqueo brazo

Comprobar que con el puente en posición baja, el brazo esté siempre libre.



**6.8 Controllo livello olio**

- Verificare che il livello dell'olio nel serbatoio della centralina (a ponte tutto basso) sia in corrispondenza della tacca "A", altrimenti rabboccare con olio ESSO Huto H32 od equivalente.

6.9 Smontaggio

- Eventuali operazioni di disinstallazione per spostamento, accantonamento, o rottamazione vanno eseguite seguendo in ordine inverso le fasi di montaggio.

6.10 Spurgo dell'aria nell'impianto idraulico

- Effettuare alcune corse complete a vuoto per permettere la fuoriuscita dell'aria dall'impianto idraulico.

6.8 Checking the oil level

- Check that oil level in the control unit tank is at the mark A when the lift is fully down. If not so, top up with ESSO Huto H32 oil or equally rated oil.

6.9 Dismantling

- Any dismantling operations performed in order to move, store or scrap the machine must be done in the reverse sequence to that followed for installation.

6.10 Air bleeding out the hydraulic circuit

- Carry out some idle strokes to allow air blowing out the hydraulic system.

6.8 Ölpegelkontrolle

- Kontrollieren, ob der Ölpegel im Tank der Zentrale (bei vollständig abgesenkter Hebebühne) sich an der Pegelstandskerbe "A" befindet, andernfalls Öl vom Typ ESSO Huto H32 oder gleichwertiges Öl nachfüllen.

6.9 Demontage

- Soll die Bühne wegen Ortsverschiebung, Einlagerung oder Verschrottung demontiert werden, ist wie bei der Aufstellung aber in umgekehrter Reihenfolge vorzugehen.

6.10 Luft aus dem Hydrauliksystem

- Einige komplette Leerhub führen, um die Luft aus dem Hydrauliksystem zu lassen

6.8 Contrôle du niveau d'huile

- Vérifier que le niveau d'huile dans le réservoir de la centrale (avec le pont complètement en bas) est en face de l'encoche A. Dans le cas contraire, rajouter de l'huile ESSO Huto H32 ou une huile équivalente.

6.9 Démontage

- Les opérations éventuelles de démontage en cas de déplacement, stockage ou mise à la ferraille doivent être réalisées en appliquant les phases du montage dans le sens inverse.

6.10 Expulser l'air du circuit hydraulique

- Effectuer quelques courses à vide pour laisser l'air sortant du système hydraulique.

6.8 Control nivel aceite

- Controlar que el nivel del aceite en el depósito de la centralita (con puente en posición baja) se encuentre en correspondencia de la muesca A, en caso contrario añadir con aceite ESSO Huto H32 o equivalente.

6.9 Desmontaje

- Eventuales operaciones de instalación por: desplazamiento, almacenamiento, o auto desguace se realizan siguiendo el orden contrario de las fases de montaje.

6.10 Salida del aire del sistema hidráulico

- Efectuar algunos recorridos en vacío para que el aire se escape del sistema hidráulico.

7. ISTRUZIONI PER L'USO DEL SOLLEVATORE



7.1 Uso improprio del sollevatore

Il sollevatore è destinato al sollevamento di veicoli con le caratteristiche previste alla voce "Dati tecnici" e al paragrafo "Destinazione d'uso". Ogni altro uso è da considerarsi improprio e irragionevole; in particolare è assolutamente vietato:

- 1) il sollevamento di persone ed animali;
- 2) il sollevamento di veicoli con persone a bordo;
- 3) il sollevamento di veicoli carichi di materiale potenzialmente pericolosi (esplosivi, corrosivi, infiammabili, ecc...);
- 4) il sollevamento di veicoli non posizionati sui punti di appoggio;
- 5) il sollevamento di veicoli con accessori non previsti dal costruttore.
- 6) l'uso del sollevatore da parte di personale non adeguatamente addestrato ed autorizzato.

7.2 Uso di accessori

Il sollevatore può essere usato con accessori per facilitare il lavoro dell'operatore. E' consentito solo l'uso di accessori originali della casa produttrice.

7.3 Addestramento del personale preposto

L'uso dell'apparecchiatura è consentito solo a personale apposita mente addestrato ed autorizzato. Affinchè la gestione della macchina sia ottimale e si possano effettuare le operazioni con efficienza è necessario che il personale addetto venga addestrato in modo corretto per apprendere le necessarie informazioni al fine di raggiungere un modo operativo in linea con le indicazioni fornite dal costruttore. **Per qualsiasi dubbio relativo all'uso e alla manutenzione della macchina, consultare il manuale di istruzioni ed eventualmente i centri di assistenza autorizzati o l'assistenza tecnica del costruttore.**



7. INSTRUCTIONS FOR USING THE LIFT



7.1 Improper use of the lift

The lift is designed for lifting vehicles with the specifications described in the "Technical Details" and in the section "Intended use". Any other use is to be considered unsuitable and unreasonable. In particular, the following situations are absolutely prohibited:

- 1) lifting people or animals;
- 2) lifting vehicles with people inside;
- 3) lifting vehicles containing potentially dangerous materials (explosives, corrosives, inflammable substances, etc...);
- 4) lifting vehicles not positioned on the pickup points;
- 5) lifting vehicles with accessories not envisaged by the manufacturer;
- 6) use of the lift by staff who are not adequately trained and authorised.

7.2 Use of accessories

The lift may be used with accessories to facilitate the work of the operator. Only original accessories made by the manufacturer

may be used.

7.3 Staff training

The equipment may only be operated by specially trained and authorised staff. To ensure that the machine is used in the best possible way and that the work can be carried out efficiently, the staff responsible for the machine must be properly trained to handle the necessary information in order to achieve an operative method in line with the instructions supplied by the manufacturer. **For any doubts concerning use and maintenance of the machine, refer to the instructions manual and, if necessary, authorised technical service centres or the manufacturer technical service department.**



7. ANWEISUNGEN FÜR DIE BEDIENUNG DER HEWEBÜHNE



7.1 Unsachgemäße Bedienung der Hebebühne

Die Hebebühne ist zum Heben von Fahrzeugen mit Spezifikationen gemäß Abschnitt "Technische Eigenschaften" und "Bestimmungsgemäße Verwendung" vorgesehen. Jede andere Betriebsweise ist als unsachgemäß und daher fahrlässig anzusehen. Insbesondere wird strikt verboten:

- 1) Personen und Tiere anzuheben;
- 2) Fahrzeuge mit Personen anzuheben;
- 3) Fahrzeuge mit potentiell gefährlichen, explosiven, korrosiven oder brennbaren Materialien usw. anzuheben;
- 4) Das Heben von nicht auf den Aufnahmepunkten positionierten Fahrzeugen;
- 5) Das Heben von Fahrzeugen mit Zubehören, die von der Firma nicht vorgesehen sind;

6) Die Bedienung der Hebebühne seitens nicht entsprechend geschulten und autorisierten Personals.

7.2 Gebrauch von Zubehörteilen

Zur Vereinfachung der Arbeit des Bedieners kann die Hebebühne mit Zubehörteilen verwendet werden. Es werden nur Originalzubehörteile der Herstellerfirma gestattet.

7.3 Schulung des Bedienungspersonals

Die Einrichtung darf nur von entsprechend geschultem und autorisiertem Personal benutzt werden. Um den einwandfreien Betrieb der Hebebühne und die effiziente und sichere Ausführung der Arbeiten zu gewährleisten, muss das verantwortliche Personalfachgerecht geschult werden, um die notwendigen Kenntnisse für das vorschriftsmäßige Arbeiten nach den Herstelleranweisungen zu erwerben. **Sollten hinsichtlich Installation, Gebrauch und Wartung der Hebebühne Zweifel auftreten, in der Bedienungsanleitung nachlesen oder sich ggf. an die Vertrags-Servicestellen oder an den technischen Kundendienst der Firma wenden.**



7. MODE D'EMPLOI DU PONT ELEVATEUR



7.1 Utilisation incorrecte de l'élevateur

L'élevateur est destiné au levage de véhicules dont les caractéristiques correspondent aux «Caractéristiques techniques» et au paragraphe «Destination d'utilisation». Toute autre utilisation sera considérée comme improprie et non raisonnable; plus particulièrement, les opérations suivantes sont strictement interdites:

- 1) Le levage de personnes et d'animaux;
- 2) Le levage de véhicules avec des personnes à bord
- 3) Le levage de véhicules chargés de matériel potentiellement dangereux (explosifs, corrosifs, inflammables, etc.);
- 4) Le levage de véhicules non positionnés sur les points d'appui;
- 5) Le levage de véhicule avec des accessoires non prévus par la société.
- 6) L'utilisation de l'élevateur par du personnel non formé et non autorisé.

7.2 Utilisation d'accessoires

Le pont élévateur peut être utilisé avec des accessoires afin de faciliter le travail de l'opérateur. Seule l'utilisation d'accessoires originaux du fabricant est autorisée.

7.3 Formation du personnel chargé de l'utilisation

L'utilisation de l'équipement n'est consentie qu'au personnel autorisé, possédant une formation adéquate. Pour une gestion optimale de la machine et afin d'effectuer les opérations correctement et en toute sécurité, il est indispensable que le personnel préposé suive une formation appropriée en mesure de fournir toutes les informations nécessaires permettant d'opérer en conformité avec les instructions fournies par le fabricant.

En cas de doute concernant l'utilisation et l'entretien de la machine, consulter la notice d'instructions et, éventuellement, les centres d'assistance autorisés ou le Service Après-Vente.



7. INSTRUCCIONES PARA EL USO DEL ELEVADOR



7.1 Uso impropio del elevador

El elevador ha sido proyectado para elevar vehículos con las características indicadas en el punto "Datos Técnicos" y en el párrafo "Destinación de uso".

Cualquier otro uso se considera impropio e irracional; en concreto está absolutamente prohibido:

- 1) elevar personas y animales
- 2) elevar vehículos con personas a bordo
- 3) elevar vehículos cargados con material potencialmente peligroso (explosivos, corrosivos, inflamables, etc...)
- 4) el levantamiento de los vehículos no colocados en los puntos de apoyo
- 5) la elevación de los vehículos con accesorios no previstos por el fabricante.

6) el uso del elevador por parte de personal que no disponga de la adecuada formación técnica y autorización.

7.2 Uso de accesorios

El elevador puede usarse con accesorios para facilitar el trabajo del operador. Se admite sólo el uso de accesorios originales de casa constructora

7.3 Formación del personal autorizado

El uso del elevador está permitido solo al personal que haya sido instruido y que esté autorizado. Para optimizar el manejo de la máquina y cumplir las operaciones con eficacia, es necesario instruir correctamente al personal autorizado para que conozca las instrucciones necesarias y pueda trabajar en conformidad con las indicaciones del constructor. **En caso de duda relativa al uso y al mantenimiento de la máquina, consultar el manual de instrucciones y si necesario contactar los centros de asistencia autorizados o la asistencia técnica del fabricante.**





7.4 Precauzioni d'uso

- Controllare che durante le manovre operative non si verifichino condizioni di pericolo, arrestare immediatamente la macchina nel caso si riscontrino irregolarità funzionali, ed interpellare il servizio assistenza del rivenditore autorizzato.
- Controllare che l'area di lavoro intorno alla macchina sia sgombra di oggetti potenzialmente pericolosi e non vi sia presenza di olio (o altro materiale viscido) sparso sul pavimento in quanto potenziale pericolo per l'operatore.
- L'operatore deve indossare adeguato abbigliamento di lavoro, occhiali protettivi, guanti e maschera per evitare il danno derivante dalla proiezione di polvere o impurità, non devono essere portati oggetti pendenti come braccialetti o similari, devono essere protetti i capelli lunghi con opportuno accorgimento, le scarpe devono essere adeguate al tipo di

operazione da effettuare.

- Accertarsi che lo smontaggio di parte del veicolo non alteri la ripartizione del carico oltre i limiti accettabili previsti.
- Posizionare sullo zero l'interruttore generale quando si effettuano operazioni sul veicolo sollevato.

7.4 Important checks to be made

- Check that dangerous situations do not occur while work is being carried out. Stop the machine immediately if any operation problems are noticed and contact the authorised dealer's technical service.
- Check that the work area around the machine is free from potentially dangerous objects and that oil (or other greasy liquid) has not been split on the floor, causing potential danger to the operator.
- The operator must wear suitable work clothing, safety goggles, gloves and mask to avoid damage caused by dust or impurities, dangling objects such as bracelets or such like must not be worn, long hair must be tied back, shoes must be suitable for the work to be done.
- Check that dismantling of the part of the vehicle does not alter the load distribution beyond pre-set acceptable limits.

- Turn the mains switch to zero when work is done on the lifted vehicle.

7.4 Vorsichtsmaßnahmen

- Sicherstellen, dass während der Arbeitsvorgänge keine Gefährdungen hervorgerufen werden. Sobald irgendwelche Betriebsstörungen auftreten, die Hebebühne sofort anhalten und den Kundendienst des Vertragshändlers zu Rate ziehen.
- Sicherstellen, dass sich im Arbeitsbereich um die Hebebühne keine potentiell gefährlichen Gegenstände befinden und dass der Fußboden nicht mit Ölresten (oder anderen schmierigen Substanzen) beschmutzt ist, die eine potentielle Gefährdung für den Bediener darstellen könnten.
- Der Bediener muss angemessene Arbeitskleidung tragen: Schutzbrille, Handschuhe und Maske zum Schutz vor aufgewirbelten Staub- und Schmutzpartikeln. Das Tragen herabhängender Gegenstände wie Kettchen, Armbänder u.ä. ist zu vermeiden. Lange Haare sind durch geeignete Maßnahmen zu schützen. Die Schuhe müssen der auszuführenden Arbeit angemessen sein.

- Sicherstellen, dass durch das Abmontieren von Fahrzeugteilen die vorgesehenen und zugelassenen Lastverteilungsgrenzwerte nicht überschritten werden.
- Bei Arbeitsvorgängen auf dem aufgehobenen Fahrzeug den Hauptschalter auf Null stellen.

7.4 Précautions d'utilisation

- Contrôler l'absence de toute condition dangereuse pendant les manœuvres. Arrêter immédiatement la machine en cas d'irrégularités de fonctionnement, et s'adresser au Service Après-Vente du Revendeur autorisé.
- Contrôler que la zone de travail autour de la machine est libre de tout objet potentiellement dangereux et qu'il n'y a pas d'huile (ou tout autre produit glissant) sur le sol, car cela constitue un danger pour l'opérateur.
- L'opérateur doit porter un vêtement de travail approprié, des lunettes de protection, des gants et un masque afin d'éviter d'être blessé par les projections de poussières ou d'impuretés. Ne pas porter d'objets pendants comme les bracelets ou similaires. Les cheveux longs doivent être protégés par tout moyen opportun. Porter des chaussures indiquées pour le type d'opération à effectuer.

- S'assurer que le démontage des parties du véhicule n'altère pas la répartition de la charge au-delà des limites acceptables prévues.
- En cas d'intervention sur le véhicule soulevé, positionner l'interrupteur général sur zéro.

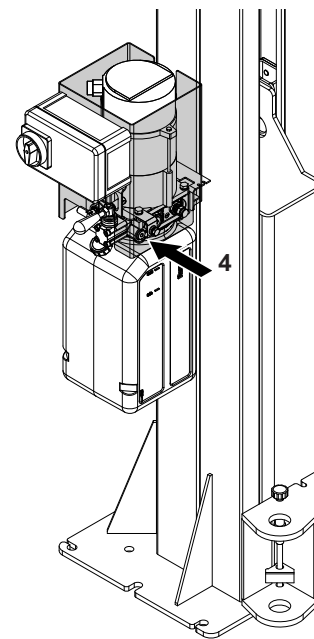
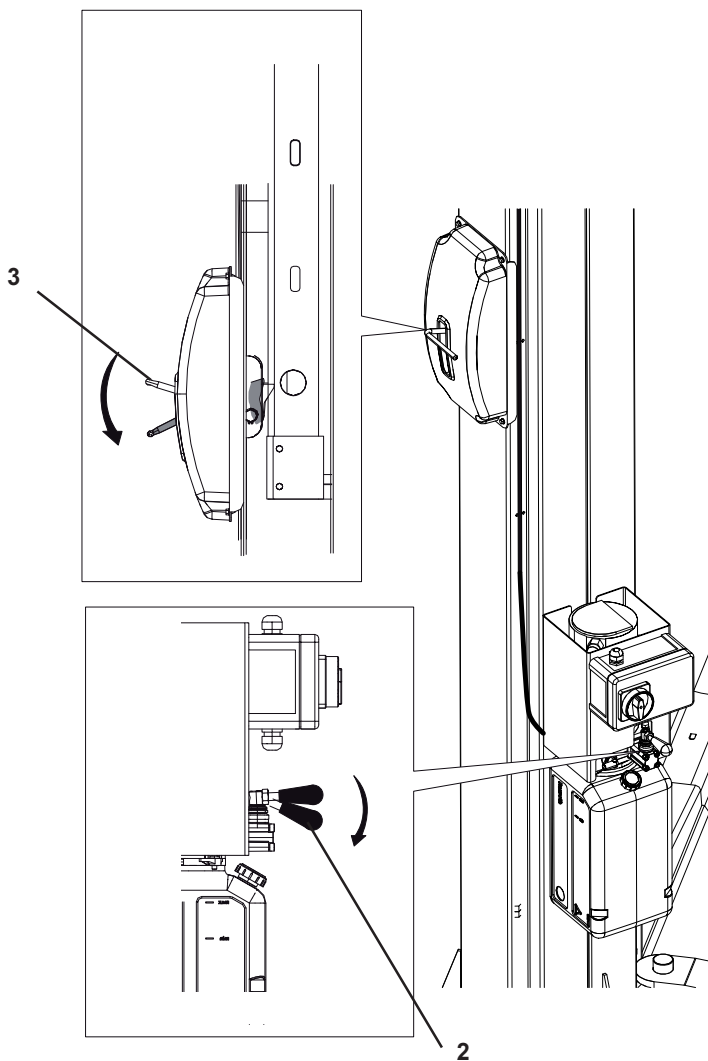
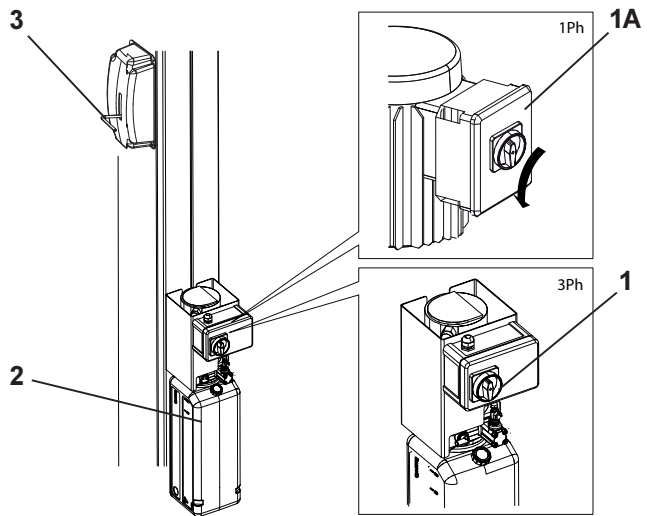
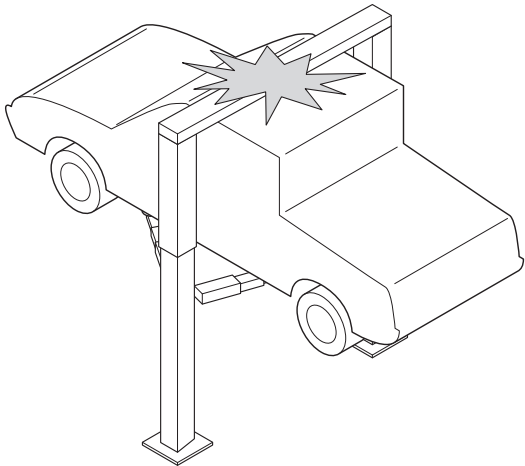
7.4 Precauciones durante el uso

- Controlar que durante las maniobras operativas no se creen condiciones de peligro, detener inmediatamente la máquina si se comprueban irregularidades en el funcionamiento; consultar el servicio de asistencia del distribuidor autorizado.
- Controlar que en la zona de trabajo en proximidad de la máquina no se encuentren presentes objetos potencialmente peligrosos y que no haya aceite, (o cualquier otro material viscoso), esparcido por el pavimento en cuanto representa un potencial peligro para el operador.
- El operador debe colocarse prendas de trabajo adecuadas, gafas de protección, guantes y máscara para evitar el daño originado por la proyección de polvo o impurezas; no deben colocarse objetos colgantes como por ejemplo pulseras o similares; es necesario proteger el cabello largo, y los zapatos deben ser adecuados al tipo de operación que se debe cumplir.

- Asegurarse de que el desmontaje de una parte del vehículo no altere la distribución de la carga más allá de los límites aceptables previstos.
- Colocar en cero el interruptor general cuando se efectúen operaciones con el vehículo levantado.



ATTENZIONE!
WARNING!
ACHTUNG!
ATTENTION!
CUIDADO!



7.5 Identifi cazione dei comandi e loro funzione

Azionare i comandi sulla cassetta elettrica:

SALITA: Ruotare in senso orario l'interruttore di comando (1) per attivare la salita (interruttore instabile).

DISCESA: Azionare verso il basso la leva (2) presente sulla centralina.



Attenzione: qualora il sollevatore non scenda, significa che il carrello è in appoggio sul dispositivo meccanico di sicurezza. Azionare brevemente la salita per togliere il ponte dall'appoggio meccanico. Manualmente disinserire il blocco meccanico agendo sulla maniglia 3 (verso il basso). Mantenere premuta la maniglia e contemporaneamente ripetere la manovra di discesa agendo sulla leva (2), fino alla discesa a terra completa del sollevatore.

DISATTIVAZIONE: Invertitore di comando in posizione "0".

7.6 Procedura di emergenza: discesa in assenza di tensione
Azionare verso il basso la leva (2) presente sulla centralina.



Qualora il sollevatore non scenda, per disimpegnare i martelletti, è necessario applicare una pompa idraulica nell'apposito raccordo (4) presente sulla centralina del sollevatore.

Agire sulla pompa per effettuare una leggera manovra di salita per togliere il ponte dall'appoggio meccanico di sicurezza.

Mantenere premuta la maniglia e contemporaneamente ripetere la manovra di discesa agendo sulla leva (2), fino alla discesa a terra completa del sollevatore.

7.5 Description and function of controls

Operate the controls on the electrical box:

UP: Turn the main control switch (1) clockwise for upward movement (instable switch).

DOWNSTROKE: Turn the lever (2) on the power unit downwards.

Warning: should the lift not move down, the carriage may rest on the safety mechanical device.

Activate the rise movement to release the lift from the mechanical stop. Manually release the mechanical block, by acting on the handle (3) (downwards). Keep the handle pressed and simultaneously repeat the downward manouvre by acting on the lever (2), until the lift reaches the ground completely.

OFF: Control reverser in "0" position.

7.6 Emergency procedure: emergency drop with power off



Turn the lever (2) on the power unit downwards.

Should the lift not move down, to disengage the locking unit, apply a hydraulic pump to the proper fitting (4) on the power unit of the lift.

Act on the pump and perform a light manouvre upward, so as to release the lift from the mechanical stop. Keep the handle pressed and simultaneously repeat the downward manouvre by acting on the lever (2), until the lifter reaches the ground completely.

7.5 Die Steuerungen und Ihre Funktionen

Die Steuerungen am Schaltschrank betätigen:

HEBEN: Den Bedienungsschalter (1) in Uhrzeigersinn drehen, um die Aufwärtsbewegung zu aktivieren (Instable Switch).

ABWÄRTSBEWEGUNG: Den Hebel (2) an der Steuereinheit nach unten bewegen.



Achtung: wenn sich die Hebebühne nicht nach unten bewegt, bedeutet das, dass der Wagen auf der mechanischen Sicherheitsvorrichtung aufliegt. Man aktiviert kurz die Aufwärtsbewegung, um den Wagen aus dieser Position zu bringen. Durch Betätigen des Griffs 3 (nach unten) löst man manuell die mechanische Sperre. Man hält den Griff gedrückt und wiederholt gleichzeitig das Manöver für die Abwärtsbewegung, indem man auf den Hebel (2) einwirkt bis die Hebebühne sich vollständig

bis zum Boden gesenkt hat.

AUSSCHALTEN: Schalter auf "0" Stellung.

7.6 Not-aus-prozedur Senken Bei Stromausfall

Den Hebel (2) an der Steuereinheit nach unten bewegen.



Wenn sich die Hebebühne nicht nach unten bewegt, um die Sperrvorrichtungen zu lösen, bringt man eine Hydraulikpumpe in der Halterung an der Steuereinheit der Hebebühne an. Man wirkt auf die Pumpe ein, um die Bühne kurz nach oben zu bewegen, damit sie die mechanische Sicherheitsvorrichtung freigibt. Man hält den Griff gedrückt und wiederholt gleichzeitig das Manöver für die Abwärtsbewegung, indem man auf den Hebel (2) einwirkt bis die Hebebühne sich vollständig bis zum Boden gesenkt hat.

7.5 Identification et fonction des commandes

Actionner les commandes du boîtier électrique :

MONTEE: Tourner en sens horaire l'interrupteur de commande (1) pour activer la montée (interrupteur instable).

DESCENTE: Actionner le levier (2) qui se trouve sur la centrale vers le bas.



Attention: si l'élévateur ne descend pas, cela signifie que le chariot et en appui sur le dispositif mécanique de sécurité. Actionner brièvement la montée pour enlever le pont de l'appui mécanique.

Désinsérer manuellement le blocage mécanique en intervenant sur la poignée 3 (vers le bas). Maintenir la poignée appuyée et répéter simultanément la manoeuvre de descente en intervenant sur le levier (2), jusqu'à ce que l'élévateur descende complètement à terre.

DESACTIVATION: Inverseur de commande sur la position "0".

7.6 Procedure de secours: descente en cas d'absence de tension

Actionner le levier (2) qui se trouve sur la centrale vers le bas.

Attention: si l'élévateur ne descend pas, pour dégager les dispositifs de verrouillage, appliquer une pompe hydraulique dans le support (4) à la centrale de l'élévateur.



Intervenir sur la pompe pour effectuer une légère manoeuvre de montée et pour enlever le pont de l'appui mécanique de sécurité. Garder la poignée appuyée et répéter simultanément la manoeuvre de descente en intervenant sur le levier (2), jusqu'à ce que l'élévateur descende complètement à terre.

7.5 Identifi cación de los mandos y sus funciones

Accione los mandos de la caja eléctrica:

ELEVACIÓN: Girar el interruptor de mando (1) en el sentido de las agujas del reloj para activar la subida (interruptor instable).

BAJADA: Accionar hacia abajo la palanca (2) en la centralita.

Atención: si el elevador no baja, esto significa que el carro está en apoyo al dispositivo de soporte mecánico de seguridad.



Accionar brevemente la subida para quitar el puente del dispositivo de soporte mecánico.

Manualmente soltar el bloqueo mecánico por medio de la manilla 3 (hacia abajo). Mantener presionada la manilla y repetir la misma maniobra de descenso sobre la palanca (2), hasta el descenso completo a tierra del elevador.

DESACTIVACIÓN: Invertidor de mando en posición "0".

7.6 Procedimiento de emergencia: descenso en ausencia de tensión

Accionar hacia abajo la palanca (2) en la centralita.

Si el elevador no baja, para desactivar los dispositivos de bloqueo, aplicar una bomba hidráulica en el soporte (4) presente en la centralita del elevador.



Actuar la bomba para efectuar una ligera maniobra de ascenso y retirar el elevador del apoyo mecánico de seguridad.

Mantener presionada la palanca y repetir la misma maniobra de descenso sobre la palanca (2), hasta el descenso completo a tierra del elevador.



8. INCONVENIENTI

Qui di seguito sono elencati alcuni degli inconvenienti possibili durante il funzionamento del Ponte. Il Fabbricante declina ogni responsabilità per danni dovuti a persone, animali e cose, per intervento da parte di personale non autorizzato. Pertanto al verificarsi del guasto si raccomanda di contattare tempestivamente l'assistenza tecnica in modo da ricevere le indicazioni per poter compiere operazioni e/o regolazioni in condizioni di massima sicurezza, evitando il rischio di causare danni a persone, animali e cose.



E' necessario l'intervento dell'assistenza tecnica. Vietato eseguire intervento.

Posizionare sullo "0" e lucchettare l'interruttore generale in caso di emergenza e/o manutenzione al sollevatore

INCONVENIENTI	CAUSA	INTERVENTO	
Nessun funzionamento	Fusibili di protezione generale interrotti Disinserimento magnetotermico	Sostituire Riarmare il magnetotermico	
Non completa la corsa di sollevamento	Guasto all'impianto elettrico Disinserimento magnetotermico motore Carico eccedente la portata nominale Tensione rete troppo bassa	Controllare Riarmare il magnetotermico Attenersi alle norme (cap. 1) Verificare	
Corsa sollevamento irregolare Non effettua la discesa	Olio insufficiente in centralina Aria nel circuito idraulico Valvola di scarico bloccata Fune di sgancio appoggio meccanico lenta o rotta	Rabboccare (cap. 6.9) Eliminare l'aria nel circuito idraulico Verificare Verificare e sostituire	
Corsa di sollevamento e/o discesa irregolare	Olio insufficiente Fune di riallineo lenta Attrito tra pattini e guide di scorrimento	Probabile trafilamento del cilindro Tensionare fune Pulire le guide e provvedere alla lubrificazione	

8. TROUBLESHOOTING

Certain problems which may arise while using the lift are listed below. The manufacturer cannot accept any liability for injury to people or animals and damage to things caused by unauthorised staff using the equipment. In the event of faults, you are advised to contact the technical service department in good time to receive advice about how to carry out work and/or adjustments in maximum safety conditions, thus avoiding the risk of injury to people or animals and damage to things.



Technical service staff are required. Intervention by others prohibited.

Turn to "0" and padlock the main switch in case of emergency and/or maintenance to the lift.

PROBLEM POSSIBLE	CAUSE	REMEDY	
Nothing happens	Main safety fuses broken Magnetic-thermal switch OFF Fault in electrical system	Replace Reset magnetic-thermal switch Controllare	
Lifting run is not completed	Motor magnetic-thermal switch OFF Load exceeding nominal capacity Mains voltage too low	Reset magnetic-thermal switch Attenersi alle norme (sect. 1) Verificare	
Lift run not smooth	Insufficient oil in control unit Air in the hydraulic circuit Drain valve jammed	Top up (sect. 6.9) Make air blow out the hudraulic circuit Check	
No descent movement	Hoist cable for mechanical rest broken or slack Oil lack	Check and replace Possible cylinder blow-by Tighten rope	
Irregular upstroke and/or downstroke	Re-alignment rope slack Friction between sliders and sliding guides	Clean the guides and lubricate	

8. BETRIEBSSTÖRUNGEN

Nachstehend sind einige der Betriebsstörungen aufgeführt, die während der Bedienung der Hebebühne auftreten könnten. Die Firma übernimmt in keinem Fall die Haftung für eventuelle durch Eingriffe seitens nicht beauftragten Personals verursachte Schäden an Personen, Tieren oder Sachen. Bei Betriebsstörungen unverzüglich den technischen Kundendienst zu Rate ziehen, damit Anweisungen zur Ausführung der Eingriffe und/oder Einstellungen unter Berücksichtigung der notwendigen Sicherheitsmassnahmen erteilt werden können, um die Gefährdung von Personen, Tieren oder Sachen zu vermeiden.



Muss vom technischen Kundendienst ausgeführt werden. Eingriff verboten.

Den Hauptschalter bei Not-Aus und/oder Wartung der Hebebühnen auf "0" positionieren und verriegeln.

STÖRUNG	URSACHE		
Kein Betrieb	Hauptsicherungen durchgebrannt Ausschalten des magnetothermischen Schalters	Auswechseln Rückstellen des magnetothermischen Schalters	
Hublauf nicht komplett	Störung in der Elektroanlage Ausschalten des magnetothermischen Schalter Motor Last liegt über der Nenntragkraft Netzspannung zu niedrig	Kontrollieren Rückstellen des magnetothermischen Schalters Normen beachten (Kap. 1) Kontrollieren	
Unregelmässiger Hublauf	Öl in der Zentrale unzureichend Luft im Hydrauliksystem Ablaßventil blockiert	Nachfüllen (Kap. 6.9) Luft aus dem Hydrauliksystem Kontrollieren	
Es erfolgt keine Senkung	Auslöseseil mechanische Auflage langsam oder beschädigt Ölmangel	Prüfen und Ersetzen	
Irregulärer Hebe- und/oder Senkung	Hebeseil locker Reibung zwischen Gleitschuhen und -führungen	Mögliche Sickerungen am Zylinder Seile spannen Die Führungen reinigen und schmierten	

**8. INCONVENIENTS**

Nous fournissons ici la liste des pannes éventuelles susceptibles de se manifester pendant le fonctionnement du pont. La Société décline toute responsabilité en cas de dommages provoqués à des personnes, des animaux ou des choses et dus à une intervention de la part de personnes non autorisées. C'est pourquoi, en cas de panne, il est vivement recommandé de s'adresser le plus rapidement possible au Service d'Assistance Technique qui fournira toutes les informations pour réaliser les opérations et/ou les réglages en toute sécurité, en évitant le risque de provoquer des dommages aux personnes, aux animaux et aux choses.



L'intervention de l'Assistance Technique est nécessaire. Toute autre intervention est interdite.

En cas d'urgence ou d'entretien du pont élévateur, positionner l'interrupteur général sur "0" et le verrouiller.

INCONVENIENTS**CAUSES****INTERVENTION**

Le pont ne fonctionne pas

Les fusibles de protection générale sont grillés
Désenclenchement de l'interrupteur magnétothermique

Remplacer
Réarmer l'interrupteur magnétothermique



Le pont ne complète pas la manoeuvre de levage

Panne de l'installation électrique
Désenclenchement de l'interrupteur magnétothermique moteur

Contrôler
Réarmer l'interrupteur magnétothermique



Levage irrégulier

La charge dépasse la portée nominale
Le voltage du réseau est trop bas
Huile insuffisante dans la centrale

S'en tenir aux normes (chap. 1)
Vérifier
Rajouter (chap. 6.9)

N'effectue pas la descente

Air dans le circuit hydraulique
Vanne de déchargement bloquée
Câble d'accrochage appui mécanique lent ou cassé

Expulser l'air dans le circuit hydraulique
Vérifier
Vérifier et remplacer

Course de montée et/ou descente irrégulière

Huile insuffisante
Câble de levage lâche
Friction entre patins et guides de coulissement

Probable perte d'huile
Tendre le câble
Nettoyer les guides et effectuer le graissage

8. INCONVENIENTES

A continuación detallamos una lista de los posibles inconvenientes que pueden surgir durante el funcionamiento del Puente. El fabricante declina toda responsabilidad por los daños causados a personas, animales o cosas, debidos a la intervención de personal no autorizado. Por lo tanto, al presentarse un desperfecto, rogamos contactar lo antes posible la asistencia técnica para disponer de las informaciones necesarias para proceder con las operaciones y/o regulaciones en condiciones de máxima seguridad, evitando de esta manera el riesgo de causar daños a personas, animales o cosas.



Es necesario que intervenga la asistencia técnica. Está prohibido intervenir personalmente.

Colocar en "0" y cerrar con candado el interruptor general en caso de emergencia y/o mantenimiento en el elevador.

INCONVENIENTES**CAUSAS****SOLUCIONES**

Ningún funcionamiento

Fusibles de protección general interrumpidos
Dispos. magneto-térmico desenganchado
Avería instalación eléctrica

Sustituir
Restablecer disp. magneto-térmico
Controlar



No completa la carrera de elevación

Dispos. magneto-térmico motor desenganchado
Carga que excede la capacidad nominal
Tensión de la red muy baja
Aceite insuficiente en la centralita

Restablecer disp. magneto-térmico
Respetar las normas (cap. 1)
Controlar
Añadir (cap. 6.9)

Carrera elevación irregular
No efectúa la bajada

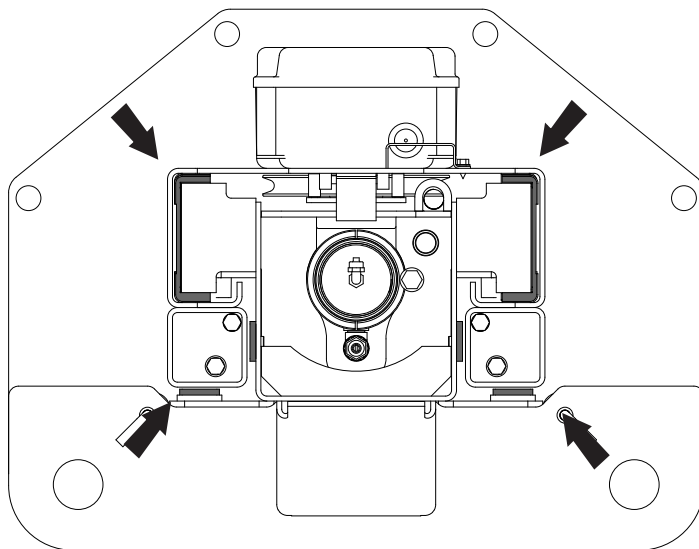
Aire en el circuito hidráulico
Válvula de descarga bloqueada
Cable desenganche apoyo mecánico aflojado o defectuoso

Eliminar el aire del circuito hidráulico
Controlar
Comprobar o sustituir

Carrera de elevación y/o bajada irregular

Aceite insuficiente
Cable alineación aflojado
Roce entre patines y guías de deslizamiento

Probable pérdida en el cilindro
Tensar el cable
Limpiar las guías y lubricar



**9. MANUTENZIONE**

Lucchettare l'interruttore generale quando si effettuano operazioni di manutenzione.

Attenzione: organi meccanici in movimento.

La rimozione delle carterature è da considerarsi a rischio di chi la esegue.

9.1 Guide di scorrimento

Lubrifi care ogni 3 mesi le guide di scorrimento dei pattini cospargendole con grasso.

9.2 Cavi e pulegge

Verifi care periodicamente che i cavi non presentino trefoli rotti o danneggiati e che le pulegge siano integre.

9.3 Controllo livello olio

Verifi care il livello dell'olio in centralina.

9.4 Controllo dispositivo meccanico di sicurezza

Verifi care che il dispositivo funzioni correttamente e che il cavetto di acciaio non sia danneggiato.

9. MAINTENANCE

Lock the main switch with a padlock before proceeding with maintenance.

Caution: moving mechanical parts.

Guard removal at operator's risk

9.1 Slideways

Lubricate sliding guides every 3 months with grease.

9.2 Cables and pulleys

Periodically check that cables feature no broken or damaged strands, pulleys are in good condition.

9.3 Checking oil level

Check oil level in the control unit.

9.4 Checking the safety catches

Make sure that the safety catch operates correctly and the steel cable is not damaged.

9. WARTUNG

Werden Instandhaltungsarbeiten vorgenommen, muß man den Hauptschalter durch ein Vorhängeschloß verschließen.

Vorsicht: mechanische Elemente in Bewegung Entfernung der Schutzabdeckungen auf eigene Gefahr des Bedieners.

9.1 Gleitbahnen

Die Gleitführungen der Gleitschuhe alle 3 Monate mit Fett schmieren.

9.2 Kabel und Riemenscheiben

Regelmäßig überprüfen, dass die Kabel keine durchtrennten oder beschädigten Litzen aufweisen und dass die Riemenscheiben unbeschädigt.

9.3 Pegelkontrolle

Den Ölpegel in der Zentrale prüfen.

9.4 Kontrolle der Sicherheitsklinken

Sicherstellen, dass die Vorrichtung korrekt funktioniert und dass die Stahlritze nicht beschädigt ist.

9. ENTRETIEN

Verrouiller l'interrupteur principal durant les opérations d'entretien.

Attention: organes mécaniques en mouvement. Toute levée des carters de protection est aux risques et périls de la personne l'ayant effectuée.

9.1 Glissières

Graisser les guides de coulissement des patins tous les 3 mois avec de la graisse.

9.2 Câbles et poulies

Vérifier périodiquement que les câbles n'ont pas de brins cassés ou endommagés, que les poulies sont en bon état.

9.3 Contrôle niveau

Vérifier le niveau d'huile dans la centrale.

9.4 Contrôle martelets

Vérifier que le dispositif fonctionne correctement et que câble d'acier ne soit pas endommagé.

9. MANTENIMIENTO

Cerrar con candado el interruptor general cuando se efectúan operaciones de mantenimiento.

Atención: órganos mecánicos en movimiento.

Quien remueve las protecciones lo hace bajo su propia responsabilidad.

9.1 Guías deslizantes

Lubricar cada 3 meses las guías de deslizamiento de los patines con grasa.

9.2 Cables y poleas

Comprobar periódicamente que los cables no tengan hilos rotos o dañados y que las poleas estén íntegras.

9.3 Control nivel

Controlar el nivel del aceite en la centralita.

9.4 Control palanca rotatoria

Comprobar que la palanca rotatoria funcione regularmente y que el cable de acero esté dañado.

**10. ACCANTONAMENTO**

- In caso di accantonamento per lungo periodo è necessario scollegare le fonti di alimentazione, svuotare il/i serbatoio/i contenenti i liquidi di funzionamento e provvedere alla protezione di quelle parti che potrebbero risultare danneggiate in seguito al deposito di polvere. - Provvedere ad ingrassare le parti che si potrebbero danneggiare in caso di essiccazione. - In occasione della rimessa in funzione sostituire le guarnizioni indicate nella parte ricambi.

10.1 Rottamazione

- Allorchè si decida di non utilizzare più questo apparecchio, si raccomanda di renderlo inoperante.
- Si raccomanda di rendere innocue quelle parti suscettibili di causare fonti di pericolo.
- Valutare la classificazione del bene secondo il grado di smaltimento.
- Rottamare come rottame di ferro e collocare in centri di raccolta previsti.
- Se considerato rifiuto speciale, smontare e dividere in parti omogenee, smaltire quindi secondo le leggi vigenti.

10. STORAGE

- In the event of the lift having to be stored for long periods, disconnect the power supply, empty the tank/s containing liquids used for machine operation and protect any parts that might be damaged by dust.- Grease the parts that might be damaged by dryness. - When the machine is started again, replace the seals indicated in the spare parts section.

10.1 Scrapping

- If the decision is taken not to use this machine any longer, we advise making this inoperative.
- Modify any parts of the machine which could be dangerous, leaving it harmless.
- Sort parts according to disposal class.
- Dispose of as scrap and metal and take to an authorised scrap metal disposal centre.
- Special wastes must be sorted into uniform types, then disposed of through authorised channels.

BESEITIGUNG**10. EINLAGERUNG**

- Soll die Hebebühne über längere Zeit eingelagert werden, ist sie von den Versorgungsanschlüssen zu trennen.- Die Behälter, in denen die Betriebsflüssigkeit enthalten entleeren und alle Teile schützen, die durch Staubablagerungen beschädigt werden könnten

Teile, die durch Austrocknen beschädigt werden könnten, sind zu schmieren.

- Bei der Wiederaufnahme des Betriebs die im Ersatzteilverzeichnis aufgeführten Dichtungen ersetzen.

10.1 Verschrottung

- Bei endgültiger Außerbetriebsetzung der Einrichtung wird empfohlen, diese betriebsuntauglich zu machen.
- Es wird empfohlen, alle Teile unschädlich zu machen, die Gefahren hervorrufen könnten.
- Als Eisenschrott verschrotten und in dafür vorgesehenen Sammelstellen entsorgen.
- Wird die Maschine als Sondermüll betrachtet, ist sie in gleichartige Teile zu

10. STOCKAGE

- En cas de stockage prolongé, est nécessaire de débrancher les sources d'alimentation, vider le ou les réservoirs qui contiennent les liquides pour le fonctionnement et protéger les parties qui risquent d'être endommagées par les dépôts de poussière.

- Graisser les parties qui risquent de s'endommager si elles sèchent.

- Lors de la remise en service, remplacer les joints mentionnés au point pièces de rechange.

10.1 Dépose

- Si vous avez décidé de plus utiliser cet équipement, nous vous recommandons de le rendre inopérant.

- Intervenir sur les parties dangereuses pour éviter la création de situations de danger.

- Estimer la classification du bien d'après le degré d'élimination.

- Eliminer au même titre que le fer et déposer dans des centres de ramassage spéciaux.

- Si l'équipement est considéré comme un déchet spécial, démonter et séparer les parties homogènes, et éliminer en conformité avec les lois en vigueur.

10. DESUSO

- En el caso que no se utilice durante un período prolongado es necesario desconectar las fuentes de alimentación, vaciar el/ los depósito/s que contienen los líquidos de funcionamiento y proteger las partes que pueden perjudicarse si se deposita el polvo. - - Engrasar las partes que pueden perjudicarse si se secan. Cuando procedan a la nueva puesta en marcha del equipo es necesario sustituir las juntas indicadas en la parte piezas de recambio.

10.1 Desguace

- En el momento en que se decida no utilizar más este equipo, recomendamos convertirlo en un aparato inoperante.

- Se aconseja hacer inocuas las partes que puedan causar fuente de peligro.

- Evaluar la clasificación del material según el grado de desguace.

- Reducir a chatarra y entregarla a los centros de recogida previstos.

- Si se considera residuo especial, desmontar y dividir en partes homogéneas, desguazar en conformidad con las leyes vigentes.

ISTRUZIONI RELATIVE ALLA CORRETTA GESTIONE DEI RIFIUTI DA APPARECCHIATURE ELETTRICHE ED ELETTRONICHE (RAEE) AI SENSI DEL D.LGS. 151/05



- E' obbligatorio non smaltire i RAEE come rifiuti urbani.
- E' altresì obbligatorio raccogliere separatamente tali tipologie di rifiuti e conferirli ad appositi centri di raccolta e recupero secondo le indicazioni fornite dal produttore della apparecchiatura, nel rispetto della normativa nazionale.
- Il simbolo sopra riportato e applicato sul prodotto indica l'obbligo, da parte del detentore del rifiuto, di conferire l'apparecchiatura di rifiuto secondo le indicazioni sopra riportate.
- La non corretta gestione o l'abbandono nell'ambiente del rifiuto o delle parti di esso può determinare la contaminazione dell'ambiente a causa delle sostanze pericolose in esso contenute, causando danni alla salute umana, alla flora e alla fauna.
- La normativa nazionale prevede sanzioni a carico dei soggetti che effettuano lo smaltimento abusivo o l'abbandono dei rifiuti da apparecchiature elettriche ed elettroniche.

INSTRUCTIONS FOR THE CORRECT MANAGEMENT OF WASTE FROM ELECTRIC AND ELECTRONIC EQUIPMENT (IN ITALIAN RAEE) ACCORDING TO LEGISLATIVE DECREE 151/05



- RAEE may not be disposed of as urban waste.
- These kinds of waste must be collected separately and taken to dedicated collection and recycling centres, according to OEM instructions and abiding by national laws.
- The above symbol on the product means that anyone wishing to dispose of the waste must follow the above-mentioned instructions.
- Any incorrect management of the waste or its parts or its abandonment outside dedicated areas could contaminate the environment, owing to the dangerous substances contained in it, and cause damage to human health, flora and fauna.
- National laws provide for sanctions against those responsible for illegal disposal or abandonment of waste from electric and electronic equipment.

GEBRAUCHSANWEISUNGEN ÜBER DIE KORREKTE MÜLLENTSORGUNG VON ELEKTRISCHEN UND ELEKTRONISCHEN GERÄTEN (WEEE) IM SINNE VOM GESETZ D.LGS. 151/05



- Die WEEE sollen nicht als Siedlungsabfälle entsorgt werden.
- Solche Müllsorten sollen nach dem Hinweis des Herstellers und im Sinne der nationalen Gesetzgebung sortiert und zu speziellen Sammeln- und Entsorgungsstellen geliefert werden.
- In Zusammenhang mit einem bestimmten Gerät zeigt das hier dargestellte Symbol die Pflicht seitens des Gerätinhabers, einer entsprechenden Entsorgung im Sinne der obengenannten Vorschriften vorzubeugen.
- Eine unkorrekte Entsorgung bzw. Verklappung dieses Geräts oder seiner Teile kann zur Umweltverschmutzung wegen den hier beinhalteten gefährlichen Stoffen führen und deswegen den gesundheitlichen Zustand von Menschen, Pflanzen und Tiere gefährden.
- Die nationale Gesetzgebung stellt Strafen für Menschen bereit, die eine ungerechtfertigte Entsorgung bzw. Verklappung der WEEE ausüben.

INSTRUCTIONS CONCERNANT LA BONNE GESTION DES DECHETS D'EQUIPEMENTS ELECTRIQUES ET ELECTRONIQUES (DEEE) AUX TERMES DU DECRET DE LOI n. 151/05



- Les DEEE ne doivent pas être éliminés comme des déchets solides urbains.
- Ces types de déchets doivent être collectés de façon séparé et transférés dans les centres de collecte et de recyclage spécifiques suivant les indications fournies par le producteur de l'équipement, conformément à la réglementation nationale.
- Le symbole ci-dessus figurant sur le produit oblige le détenteur du déchet à éliminer l'équipement selon lesdites indications.
- La mauvaise gestion ou l'abandon du déchet ou de ses parties peut déterminer la contamination de l'environnement à cause des substances dangereuses y-contenues, en causant des dommages à la santé humaine, à la flore et à la faune.
- La réglementation nationale prévoit des sanctions contre les responsables de l'élimination illégale ou de l'abandon de déchets d'équipements électriques et électroniques.

INSTRUCCIONES ACERCA DEL CORRECTO MANEJO DE LOS RESIDUOS DE APARATOS ELÉCTRICOS Y ELECTRÓNICOS (RAEE) EN CONFORMIDAD CON LO DICTADO EN EL D.LGS. 151/05



- Es obligatorio no eliminar los RAEE como desechos urbanos.
- Al igual es obligatorio seleccionar por separado dichas tipologías de residuos y entregarlos a centros de recogida para ello predisuestos conforme las indicaciones proporcionadas por el productor del aparato en cumplimiento de la normativa nacional.
- El símbolo que se reporta arriba y que se aplica al producto indica la obligación por parte del poseedor del residuo, de entregar los aparatos desechados conforme las indicaciones antes mencionadas.
- El manejo incorrecto o el abandono en el medio ambiente del residuo o de componentes del mismo puede ocasionar contaminación del medio ambiente debido a las sustancias peligrosas contenidas, provocando perjuicios a la salud humana, a la flora y a la fauna.
- La normativa nacional prevé sanciones a cargo de los sujetos que efectúan desecho abusivo o abandono de residuos de aparatos eléctricos y electrónicos.

11. IMPIANTO ELETTRICO

Installazione da eseguire dall'utilizzatore

11. ELEKTROANLAGE

Netzanschluß nur durch Elektrofachkräfte

11. ESQUEMA ELECTRICO

La instalación tiene que efectuarse por el utilizador

11. ELECTRICAL INSTALLATION

This installation is to be carried out by the user.

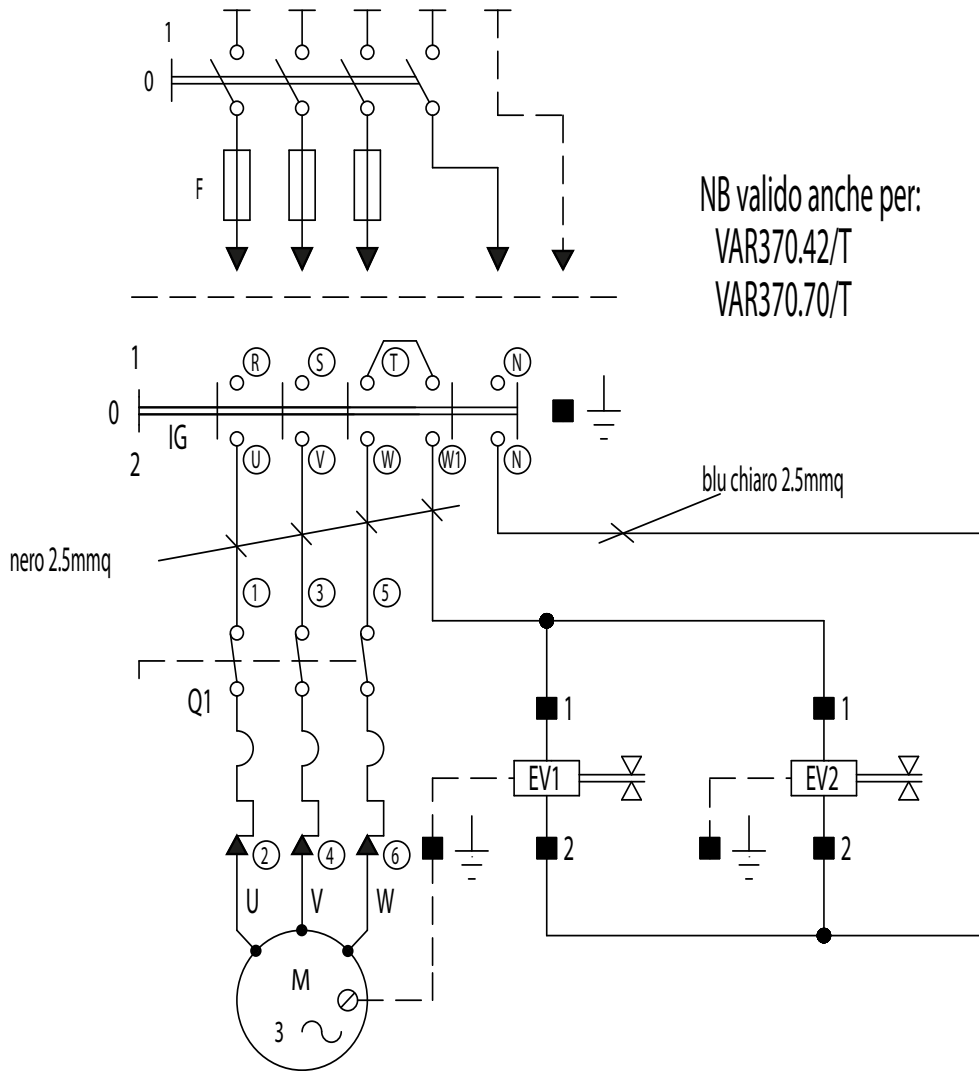
11. INSTALLATION ÉLECTRIQUE

L'installation doit être effectuée par l'usager

TRIFASE

Hz \ V	230	400	MOT.
50/60	16 aM	10 aM	2.6KW
50/60	25 aM	16 aM	3.5KW

TRIFASE
CAVO ALIMENTAZIONE 3P+NEUTRO+TERRA x 2,5mmq



Q1	INTERRUTTORE AUTOMATICO MAGNETOTERMICO 9-14A (VERSIONI 230V) 6-10A (VERSIONI 400V)	MAGNET-THERMAL AUTOMATIC SWITCH (VERSION 230V) 6-10A (VERSION 400V)
M	MOTORE	MOTOR
IG	INTERRUTTORE GENERALE COMANDO SALITA	MAIN SWITCH



11. IMPIANTO ELETTRICO

Installazione da eseguire dall'utilizzatore

11. ELEKTROANLAGE

Netzanschluß nur durch Elektrofachkräfte

11. ESQUEMA ELECTRICO

La instalación tiene que efectuarse por el utilizador

11. ELECTRICAL INSTALLATION

This installation is to be carried out by the user.

11. INSTALLATION ÉLECTRIQUE

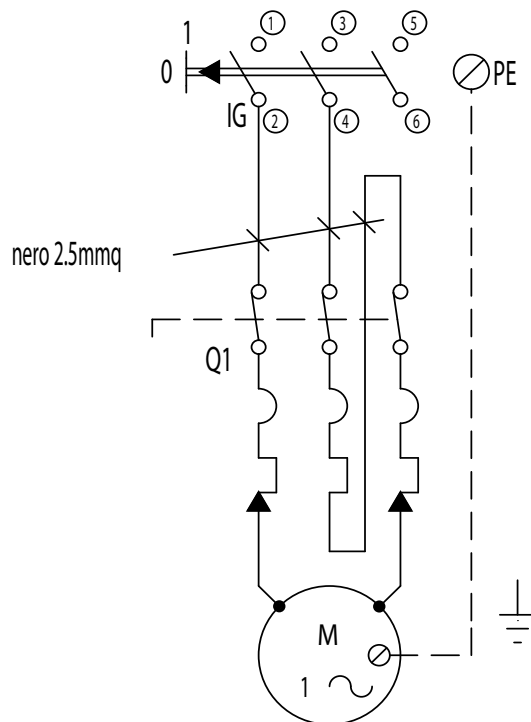
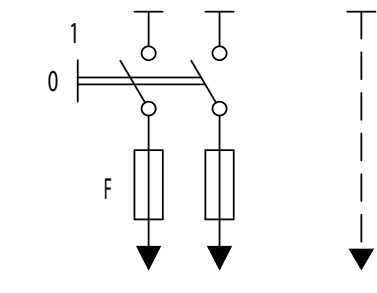
L'installation doit être effectuée par l'utilisateur

MONOFASE

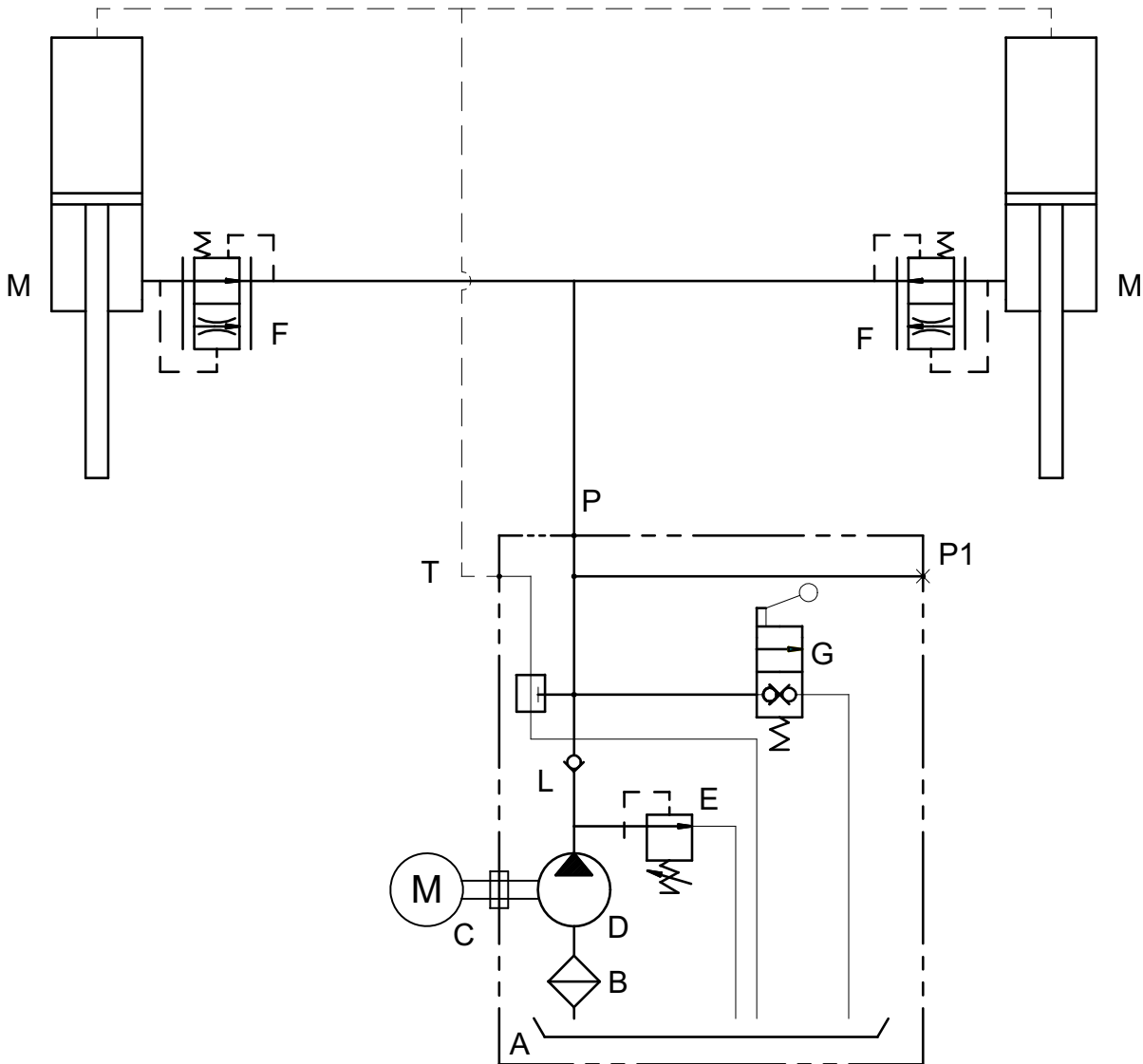
Hz \ V	230	VERSIONE
50/60	16 aM	.32/.42
50/60	20 aM	.70

MONOFASE

CAVO ALIMENTAZIONE 2P+TERRA x 2,5mmq



Q1	INTERRUTTORE AUTOMATICO MAGNETOTERMICO 9-14A	MAGNET-THERMAL AUTOMATIC SWITCH
M	MOTORE	MOTOR
IG	INTERRUTTORE GENERALE COMANDO SALITA	MAIN SWITCH



A	serbatoio	tank
B	filtro aspirazione	intake filter
C	Motore elettrico	electric motor
D	Pompa	pump
E	Valvola di max. (p=220 bar)	safety valve (p=220 bar)
G	valvola di discesa	down valve
F	Valvola controllo velocità discesa	down speed valve
L	valvola di ritegno	check valve
M	Cilindro	cylinder
T	Sfiato cilindro	cylinder relief



Pagina bianca per esigenze di impaginazione

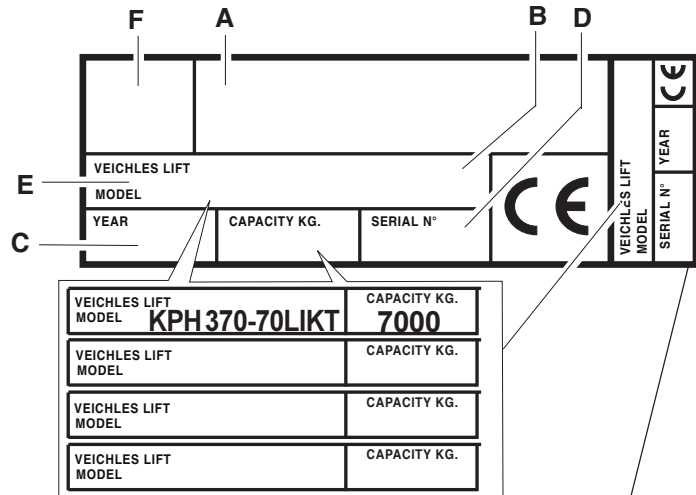
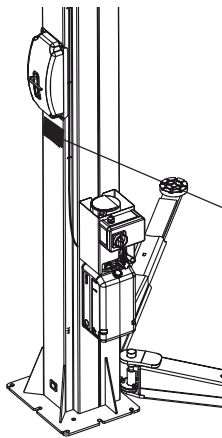
This page intentionally blank

Freie Seite für Layout

Page blanche pour exigences de mise en page

Página en blanco por exigencias de compaginación

DATI DI IDENTIFICAZIONE DELLA MACCHINA
 MACHINE IDENTIFICATION DATA
 KENNZEICHNUNGSDATEN DER MASCHINE
 DONNÉES D'IDENTIFICATION DE LA MACHINE
 DATOS DE IDENTIFICACION DE LA MAQUINA



Targhetta di identificazione
 Identification plate
 Erkennungsschild

Plaque d'identification
 Placa de identificación

- A Indirizzo Costruttore
- B Portata sollevatore
- C Numero di matricola
- D Anno di costruzione
- E Modello
- F Marchio Costruttore

ATTENZIONE: E' assolutamente vietato manomettere, incidere, alterare in qualsiasi modo od addirittura asportare la targa di identificazione della macchina; non coprire la presente targa con, pannellature provvisorie ecc. in quanto deve risultare sempre ben visibile.

Mantenere detta targa sempre ben pulita da grasso o sporcizia in genere.

AVVERTENZA: Nel caso in cui per motivi accidentali la targa di identificazione risultasse danneggiata (staccata dalla macchina, rovinata od illeggibile anche parzialmente) notificare immediatamente l'accaduto alla ditta costruttrice.

- A Manufacturer's adress
- B Capacity lift
- C Serial number
- D Year of manufacture
- E Model
- F Manufacturer's brand

CAUTION: Do not tamper with, carve, change or remove the identification plate; do not cover it with panels, etc., since it must always be visible.

Said plate must always be kept clean.

WARNING: Should the plate be accidentally damaged (removed from the machine, damaged or even partially illegible) inform immediately the manufacturer.

- A Adresse Hersteller
- B Tragfähigkeit hebebühne
- C Seriennummer
- D Baujahr
- E Modell
- F Marke des Herstellers

ACHTUNG: Es ist strengstens verboten, das Kennschild der Ausrüstung auf irgendeine Weise unbefugt zu betätigen, zu gravieren, zu verändern oder sogar abzunehmen. Das Schild nicht mit provisorischen Tafeln u.s.w. verdecken. Es muss jederzeit gut sichtbar sein.

Das Schild immer von Fett und Schmutz sauberhalten.

HINWEIS: Sollte das Schild aus zufälligen Gründen beschädigt werden (von der Ausrüstung gelöst, beschädigt oder unleserlich, auch wenn nur teilweise) den Vorfall unverzüglich dem Hersteller melden.

- A Adresse Fabricant
- B Portée pont élévateur
- C Numéro matricule
- D Année de construction
- E Modèle
- F Marque Fabricant

ATTENTION: Il est strictement interdit de falsifier, de graver, de modifier de quelque façon que ce soit ou d'enlever la plaque d'identification de la machine. Ne pas recouvrir la plaque au moyen de panneaux provisoires etc..., car elle doit toujours être bien visible.

La conserver toujours bien propre, exempte de graisse et de saleté en général.

PRECAUTION: si la plaque d'identification devait s'abîmer accidentellement (se détacher de la machine, s'endommager ou devenir illisible), en informer immédiatement le fabricant.

- A Dirección Fabricante
- B Capacidad elevator
- C Número de matrícula
- D Año de fabricación
- E Modelo
- F Marchio Fabricante

ATENCIÓN: Se prohíbe terminantemente intervenir, grabar, alterar o extraer la tarjeta de identificación de la máquina; no cubran la tarjeta con tableros provisorios ya que debe resultar siempre visible.

Mantener dicha tarjeta siempre limpia, sin grasa ni suciedad en general.

ADVERTENCIA: En caso que, accidentalmente, la tarjeta de identificación resulte dañada (separada de la máquina, rota o ilegible aunque sea parcialmente) deberá notificarse inmediatamente a la empresa fabricante.

□

TAVOLE PEZZI DI RICAMBIO SPARE PARTS TABLES ERSATZTEILELISTEN PLANCHES DES PIECES DE RECHANGE TABLAS DE LAS PIEZAS DE REPUESTO

COME ORDINARE UN PEZZO DI RICAMBIO

Per ordinare un pezzo di ricambio occorre fornire al rivenditore autorizzato il **n° di codice** corrispondente, che deve essere ricavato consultando la tavola relativa posta all'interno del manuale ricambi.

La **tavola** (identifi cata da n° e indice di revisione) deve essere selezionata consultando l'**Indice delle tavole** posto all'inizio del manuale ricambi.

A tale scopo occorre conoscere:

- il **modello** ed il **n° di matricola** della macchina cui il ricambio è destinato (riportati negli appositi campi sulla **targhetta matricola**)
- il gruppo funzionale di cui fa parte il pezzo (facendo riferimento all'**Indice figurato** posto all'interno del manuale ricambi).

HOW TO ORDER SPARE PARTS

When ordering spare parts, please always indicate the relevant **part number** to the authorised dealer. The number is to be found in the relevant table in the Spare Parts manual.

The **table** (identifi ed by a number and a revision index) must be selected among the ones in the **tables summary** at the beginning of the spare parts manual.

In order to choose the appropriate table, you must know the following:

- **Machine model and serial number (indicated on the serial number plate).**
- Functional unit to which the part belongs (please refer to the detailed view in the spare parts manual).

ATTENZIONE!

Ai fini di una corretta gestione dei rischi residui sono ricollocati sulla macchina pittogrammi per il rilievo di quelle zone suscettibili di rischio in fase operativa.

Queste indicazioni sono fornite su etichette autoadesive che recano un proprio codice di identificazione.

Importante: nel caso in cui le etichette venissero smarrite o diventassero illeggibili si prega di ordinarle alla casa costruttrice e ricollocarle secondo lo schema riportato nelle pagine seguenti.



WARNING!

For a correct handling of residual risks, pictograms are located on the machine to show the areas subject to risk during operation.

These indications are supplied on self-sticking labels bearing an identification code.

Important: should the labels be lost or become illegible, please order replacements from the manufacturer and attach them as shown in the diagram in the following page.



ACTUNG!

Für eine korrekte Verhaltensweise bei den noch bestehenden Risiken zeigen Bilderschriftzeichen auf der Ausrüstung an, welche Zonen während des Betriebs Gefahrenquellen darstellen könnten.

Diese Hinweise finden Sie auf Selbstklebeetiketten, die über eine eigene Identifikationscode verfügen.

Wichtig: Bei Verlust oder Unleserlichkeit der Etiketten bestellen Sie diese bitte bei der Herstellerfirma und bringen sie gemäß dem oben aufgeführten Schema auf den folgenden Seiten an.



ATTENTION!

Pour assurer une gestion correcte des risques résiduels, des pictogrammes sont appliqués sur la machine pour signaler les zones susceptibles de risque en phase de fonctionnement.

Ces informations sont fournies sur des étiquettes autocollantes qui portent chacune un code d'identification.

Important: en cas de perte des étiquettes ou si elles deviennent illisibles, les commander chez le fabricant directement et les appliquer sur la machine en suivant le schéma dans les pages suivantes.



ATENCIÓN!

Con el fin de una correcta gestión de los riesgos residuos, están colocados en la máquina pitogramas para el relieve de las zonas susceptibles de riesgo en fase operativa.

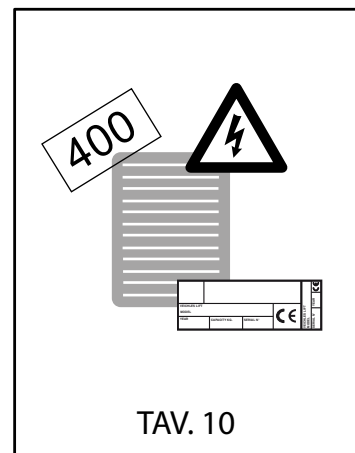
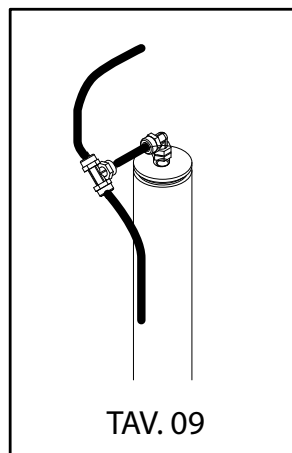
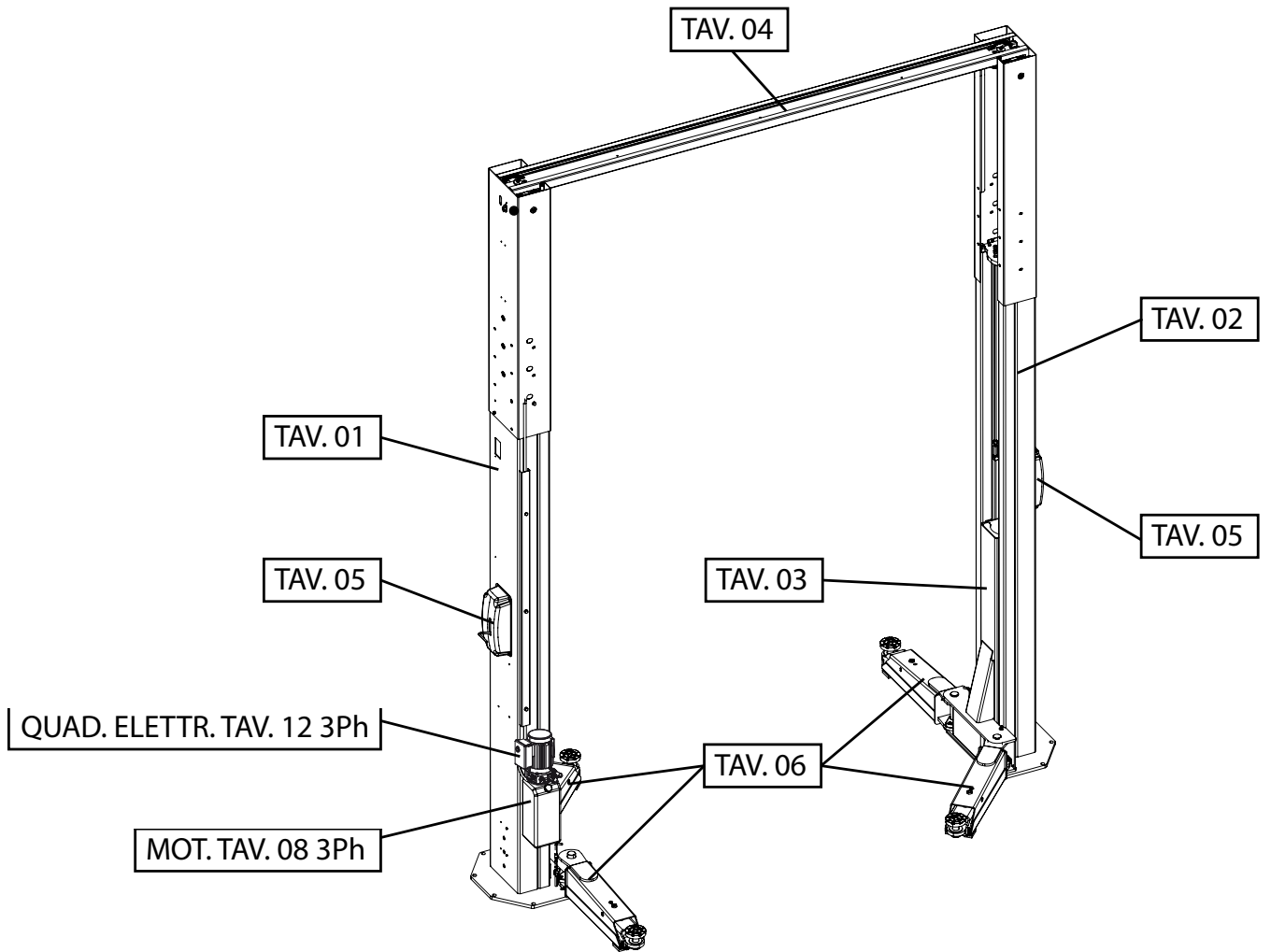
Estas indicaciones se abastecen en etiquetas autoadhesivas que tienen un propio código de identificación.

Importante: en el caso que las etiquetas se perdieran o se volvieran invisibles se ruega pedir las a la casa constructora y volverlas a colocar según el esquema indicado en las páginas siguientes.



INDICE

SUMMARY

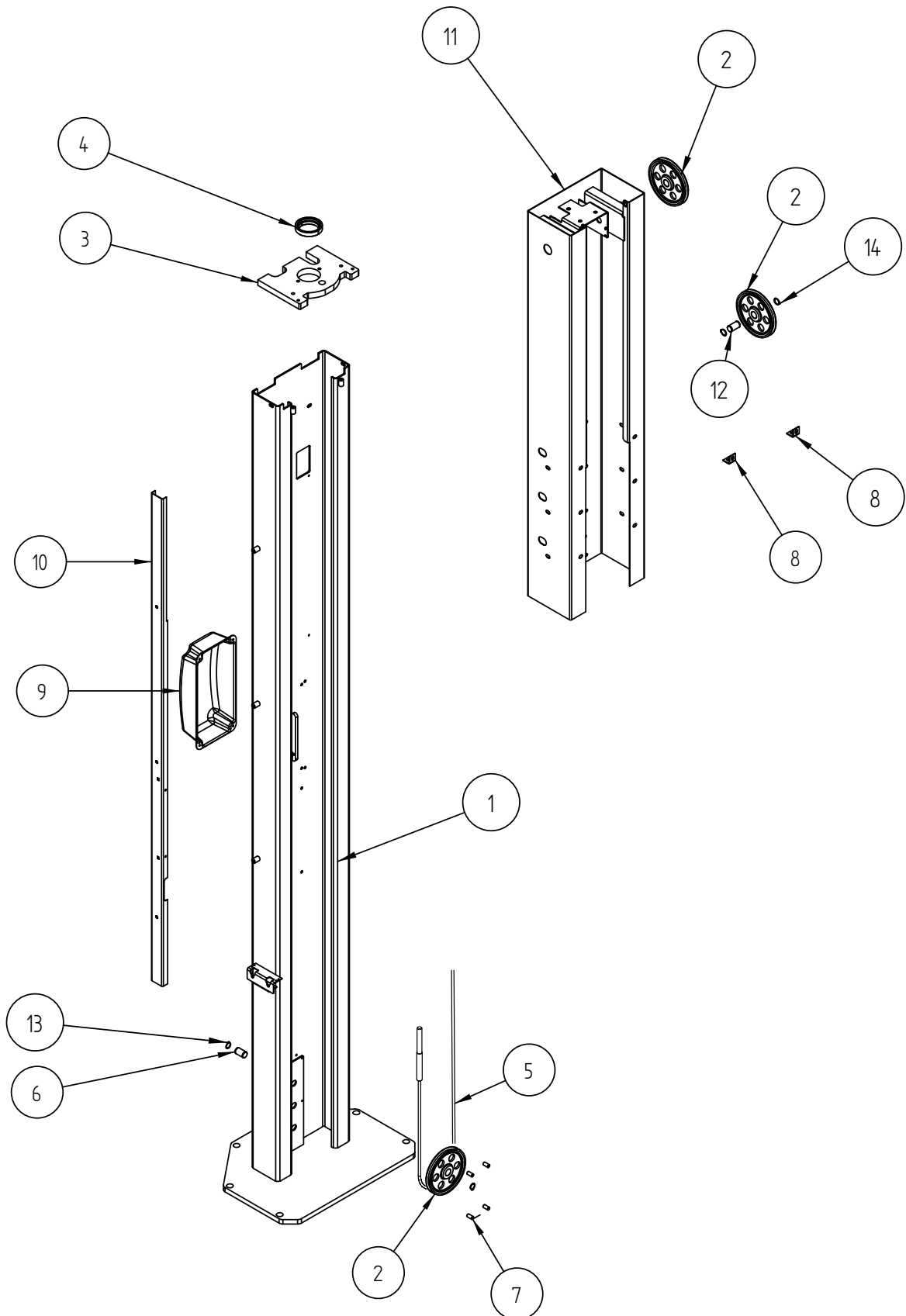


Denominazione tavola - Table definition

GRUPPO COLONNA COLUMN GROUP

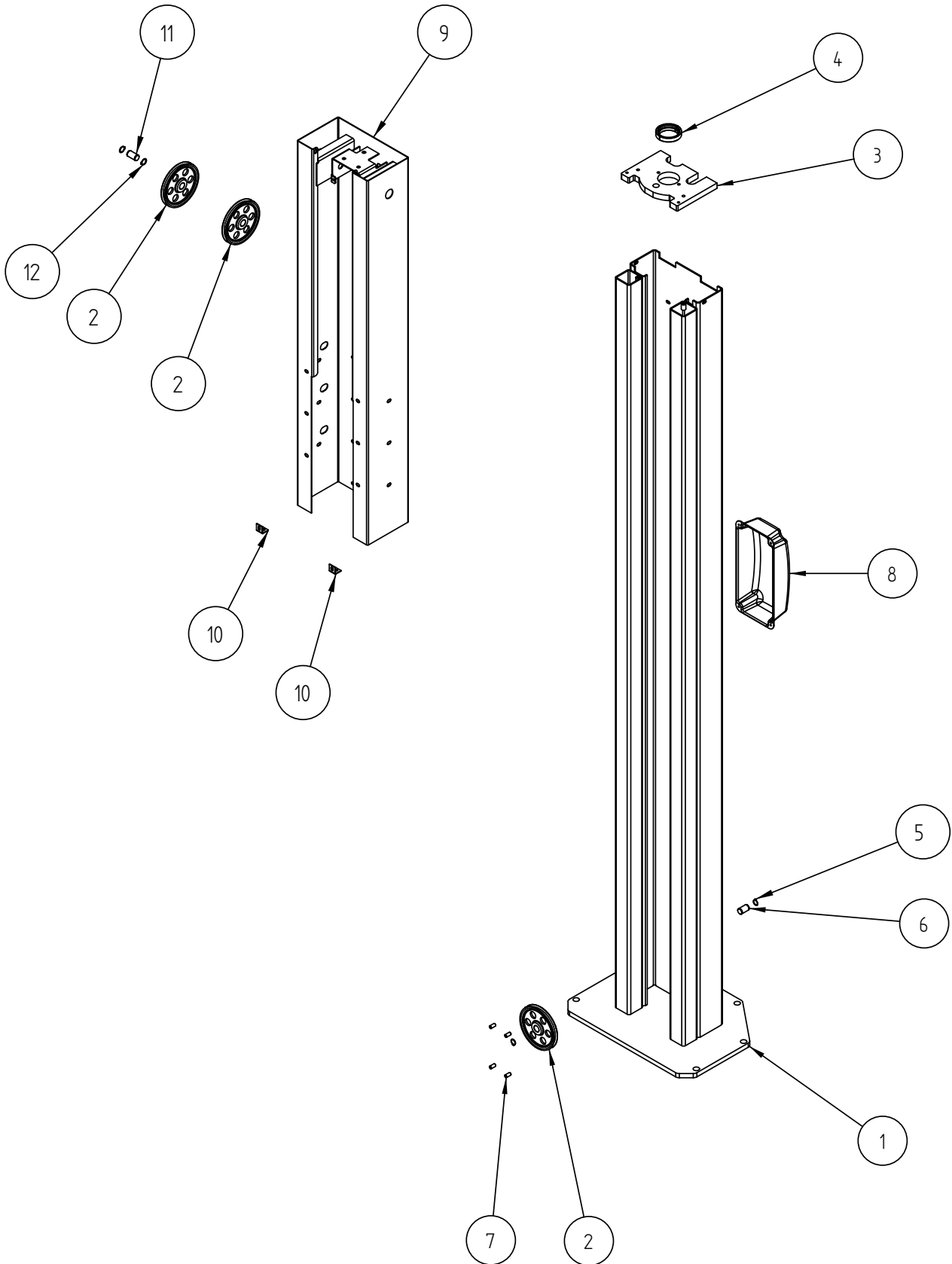
N° tavola / Indice di modifica
Table no. / Change index

1/0



GRUPPO COLONNA
COLUMN GROUP

2/0

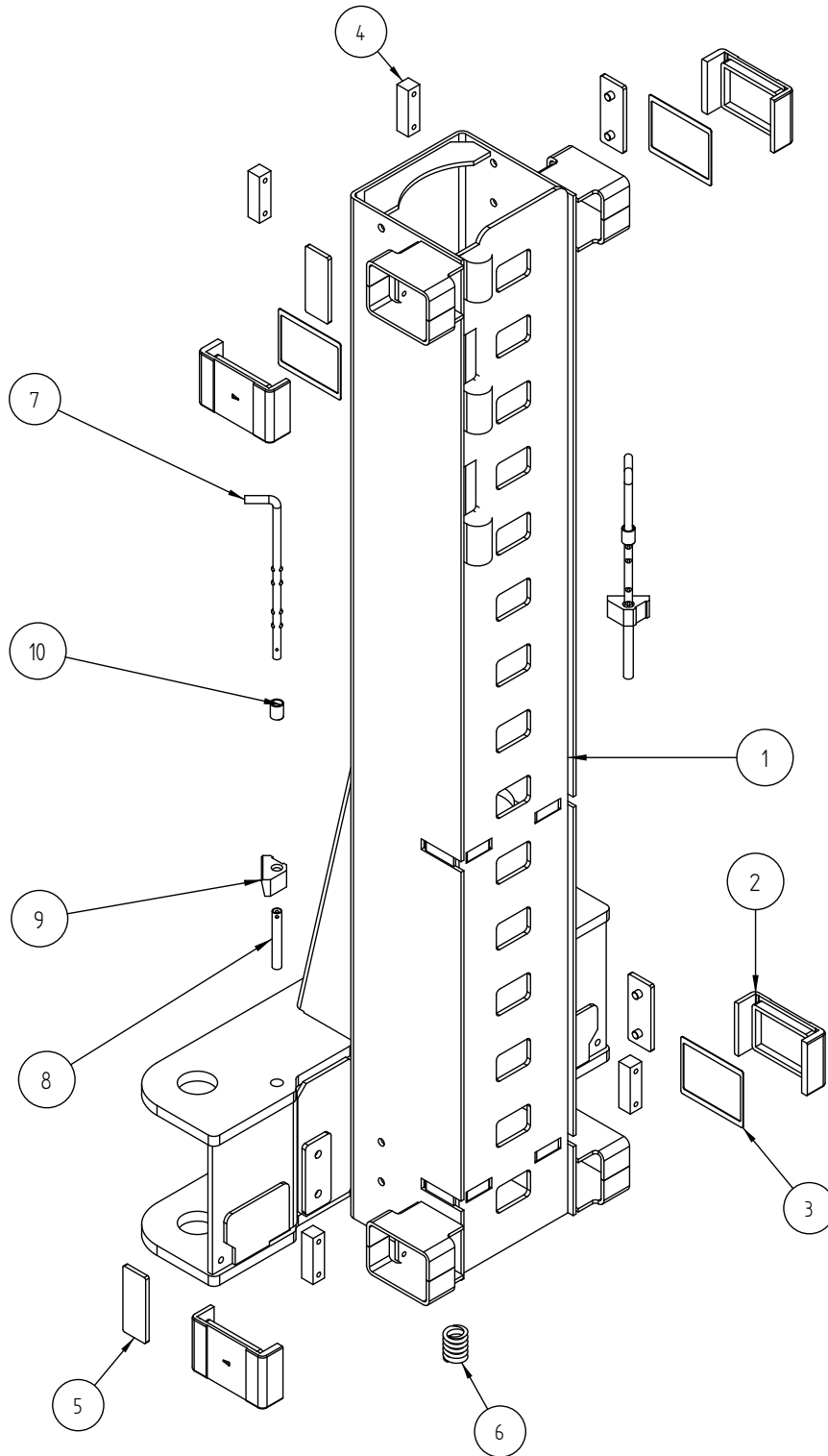


Denominazione tavola - Table definition

**INSIEME CARRELLO
CARRIAGE UNIT**

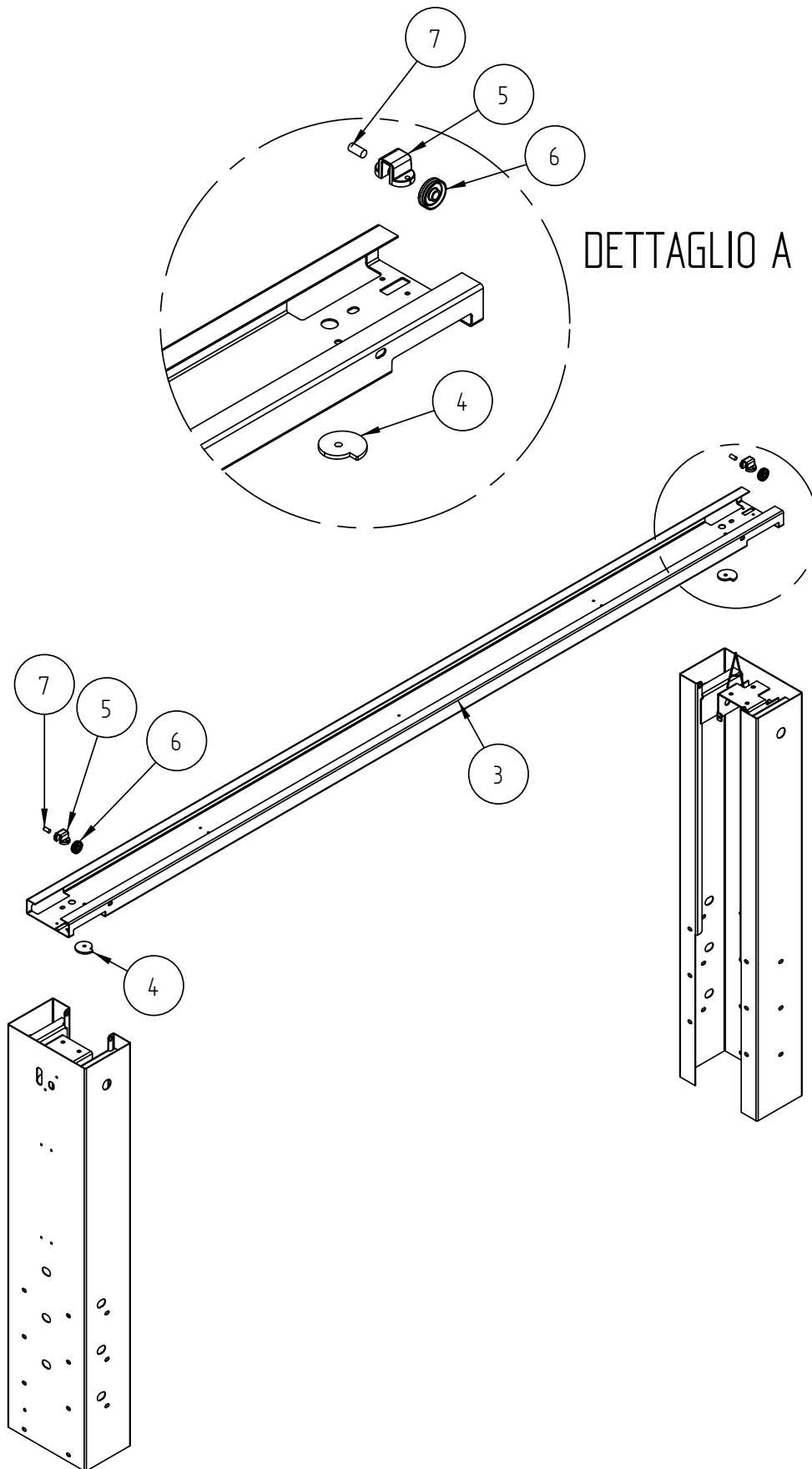
N°tavola / Indice di modifica
Table no. / Change index

3/0



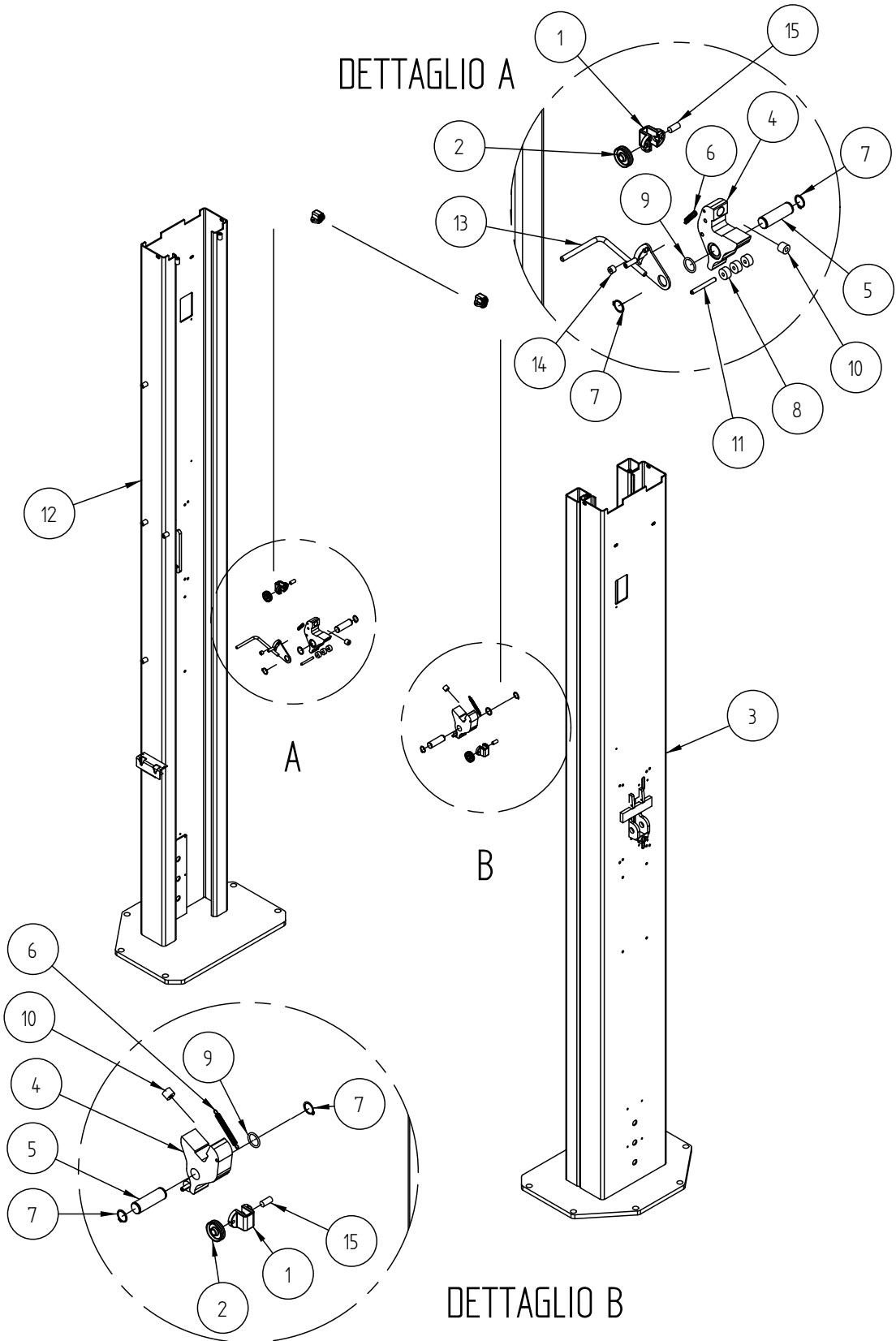
**PORTALE
METAL COVER**

4/0



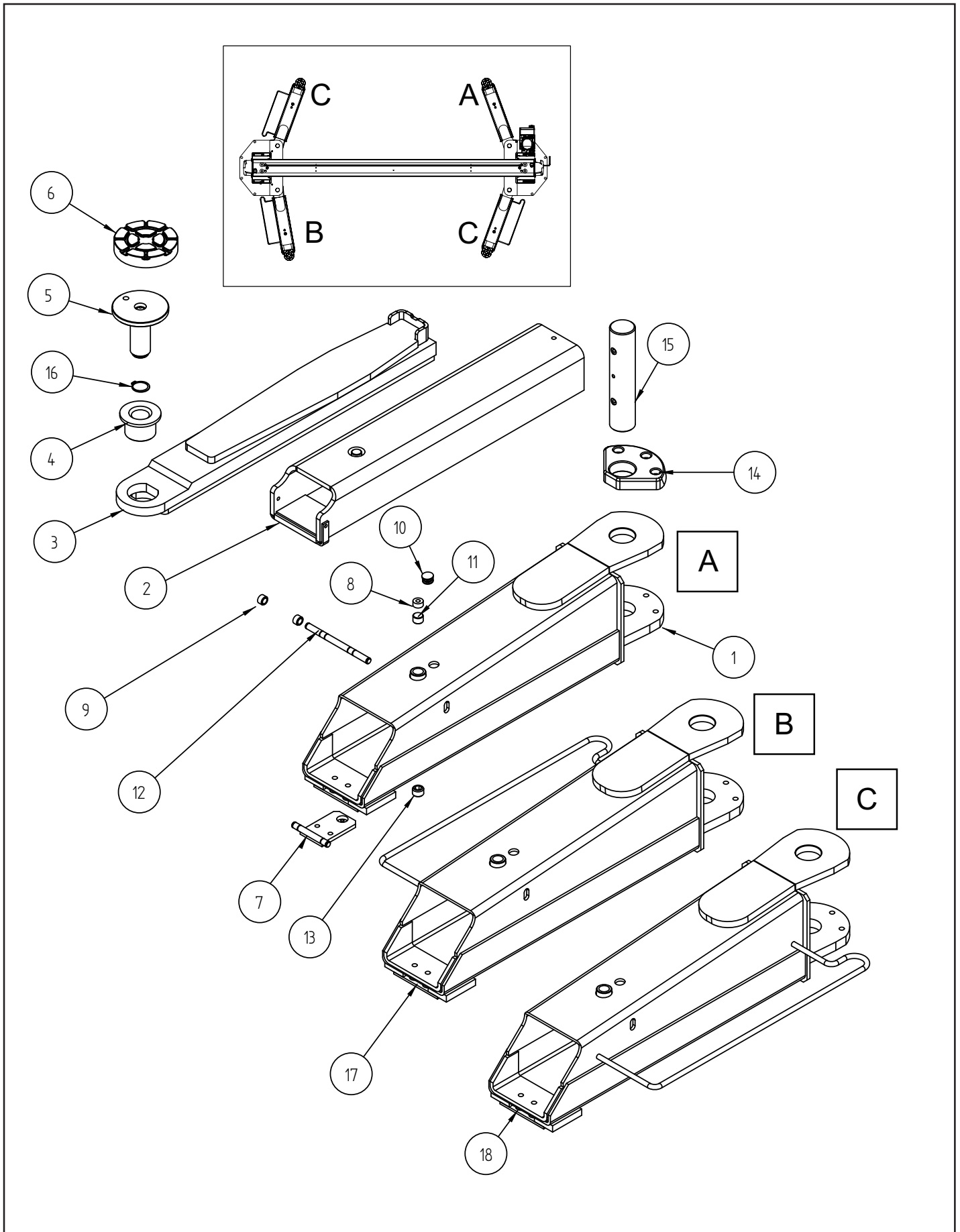
**GRUPPO MARTELLETTI
BREAKER ARMS GROUP**

5/0



GRUPPO BRACCI DI SOLLEVAMENTO
LIFTING ARM UNIT

6/0



Denominazione tavola - Table definition

**CENTRALINA IDRAULICA 1PH
HYDRAULIC POWER PACK**

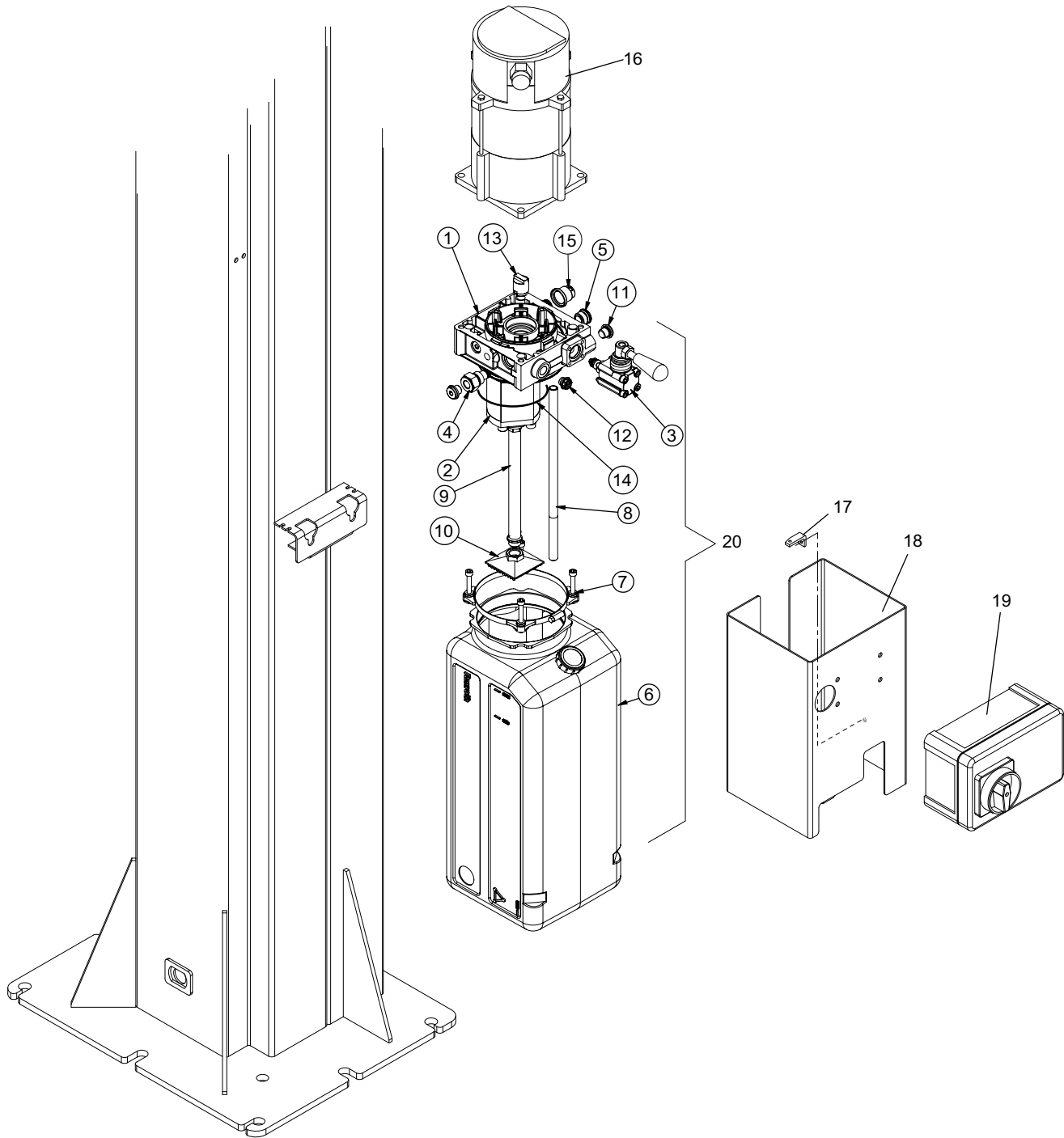
N°tavola / Indice di modifica
Table no. / Change index

7/0

IN ALLESTIMENTO

**CENTRALINA IDRAULICA 3PH
HYDRAULIC POWER PACK**

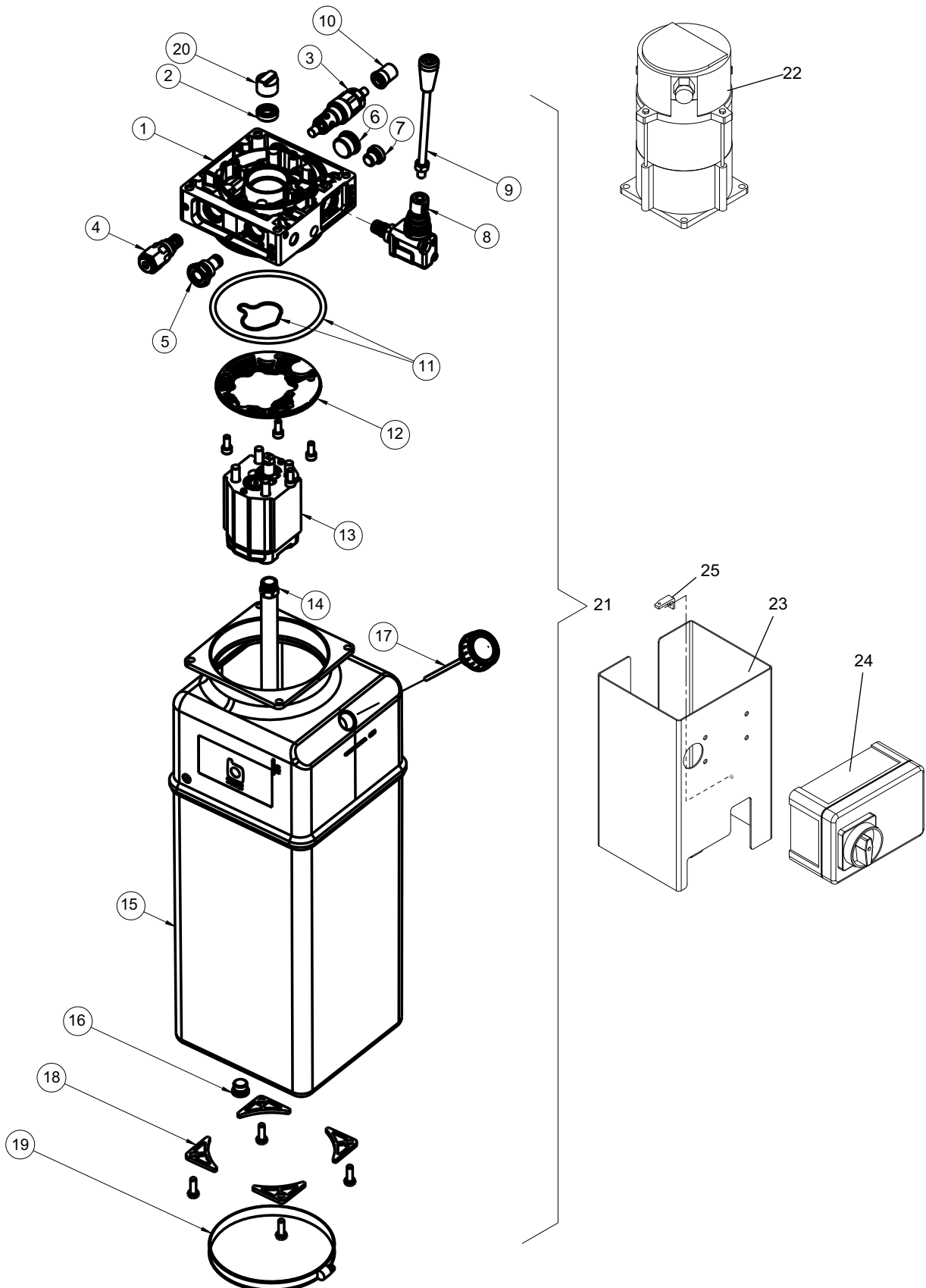
8/0



**CENTRALINA IDRAULICA 3PH
HYDRAULIC POWER PACK**

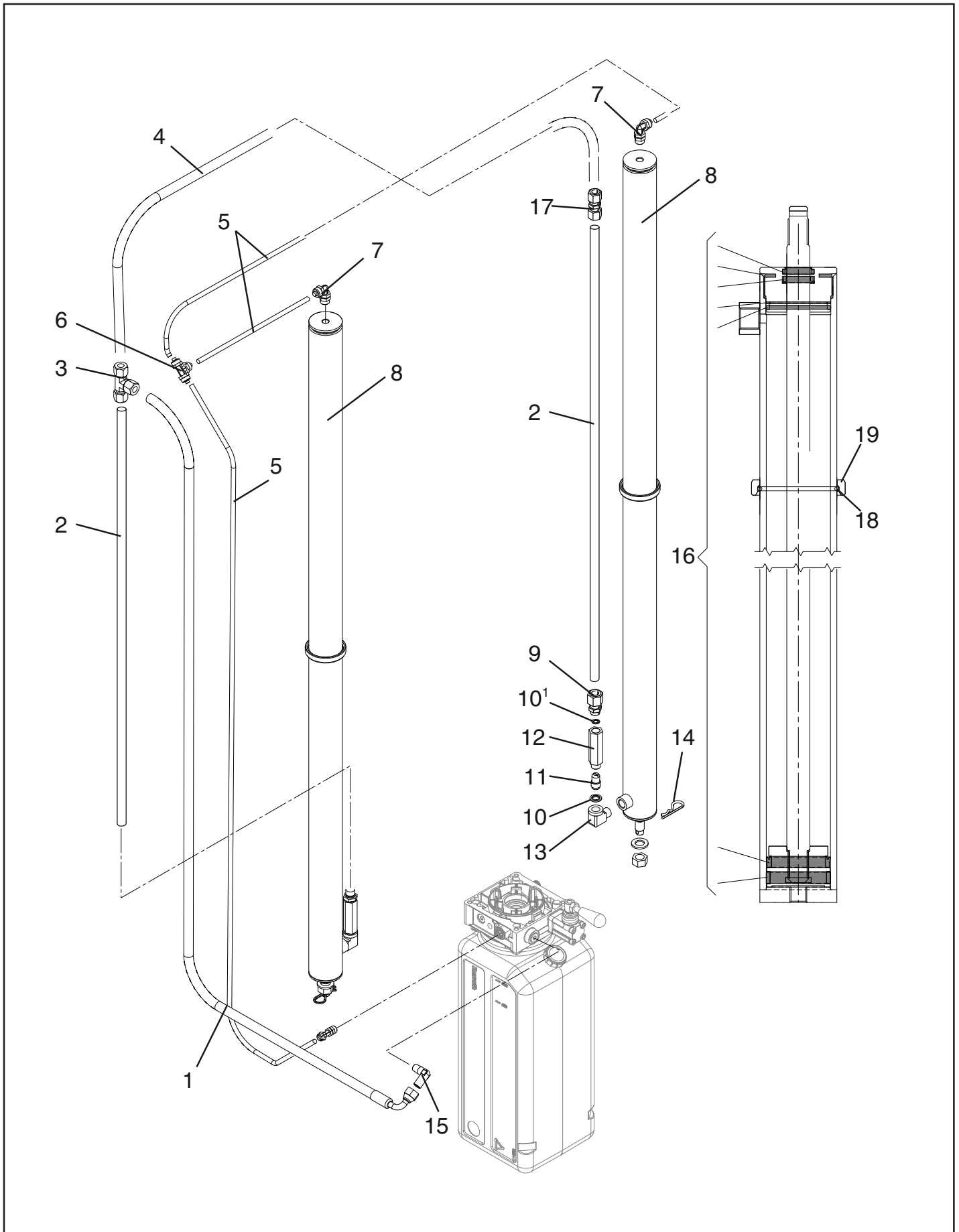
BUCHER HYDRAULIC

8a/0



**IMPIANTO IDRAULICO
HYDRAULIC SYSTEM**

9/0

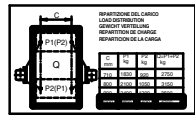


Denominazione tavola - Table definition

N° tavola / Indice di modifica
Table no. / Change index

ADESIVI E DISPOSITIVI SEGNAL. DI PERICOLO TABLE FOR LABELS AND DANGER WARNING DEVICES

10/0



6

400

5



4



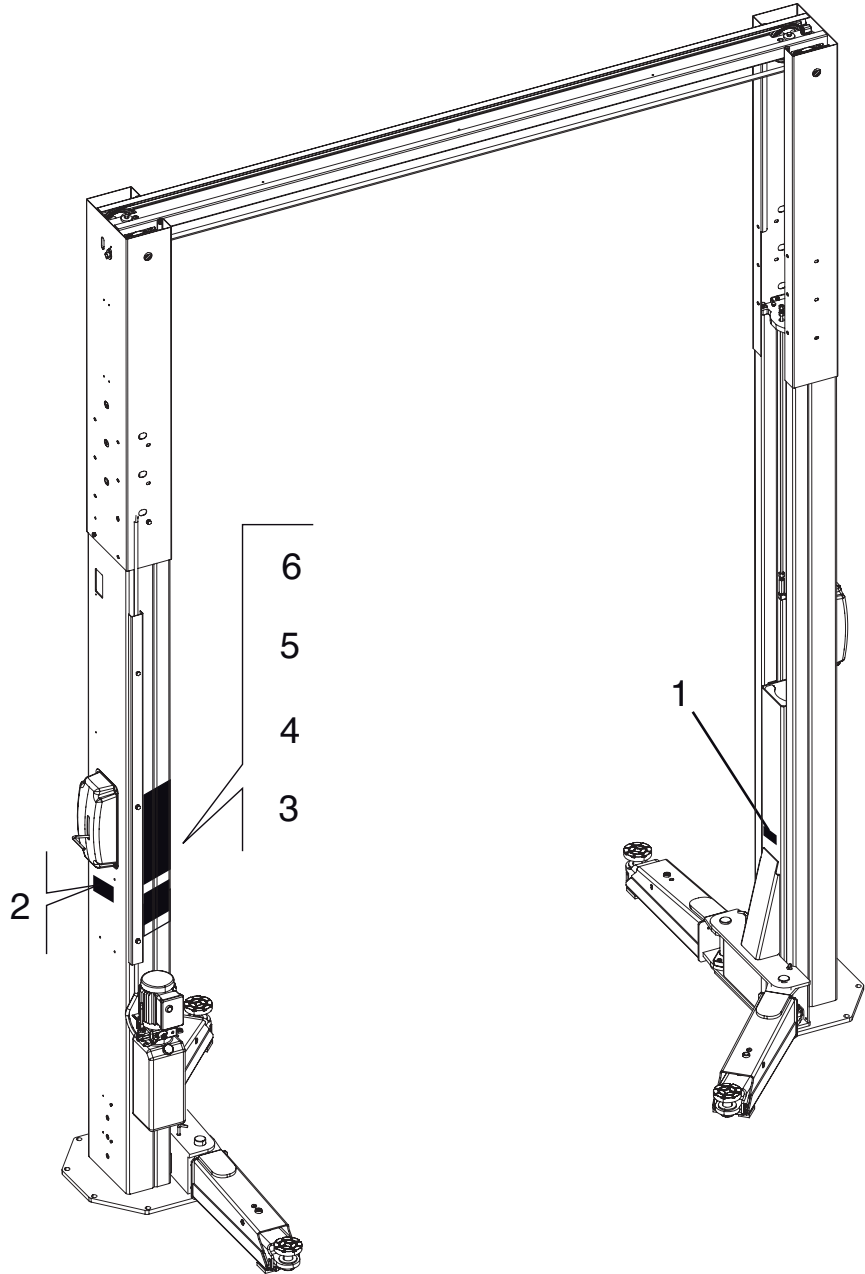
3



2

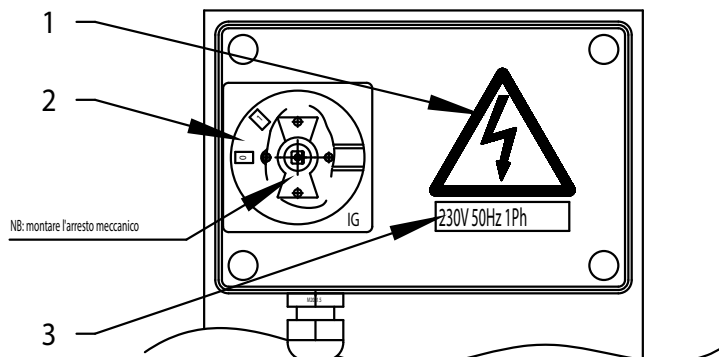
PORTATA
MAX

1

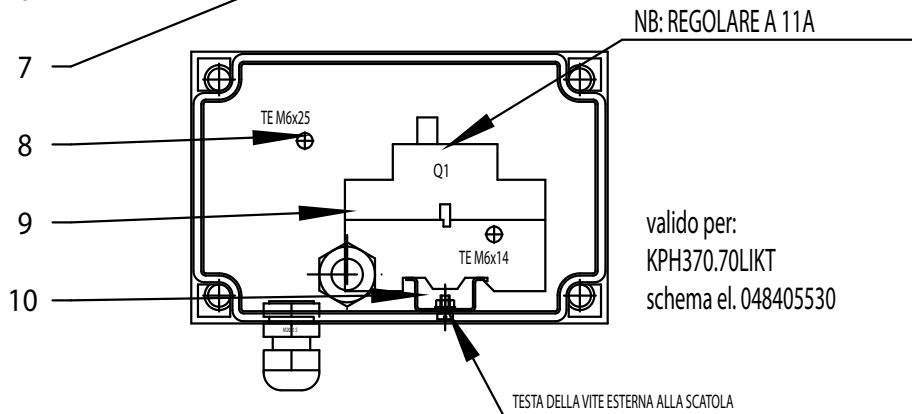
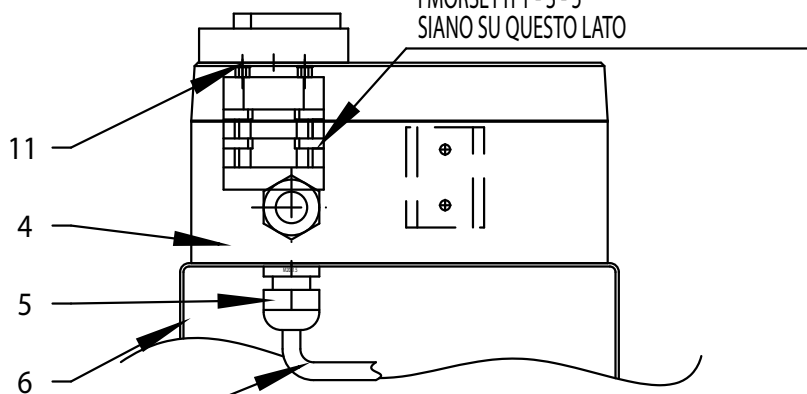


CASSETTA ELETTRICA "1 Phase"
ELECTRIC BOX "1 Phase"

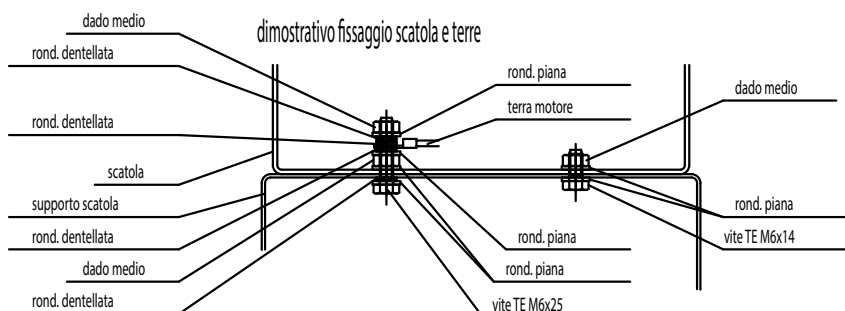
11/0



NB: MONTARE IG IN MODO CHE
I MORSETTI 1 - 3 - 5
SIANO SU QUESTO LATO

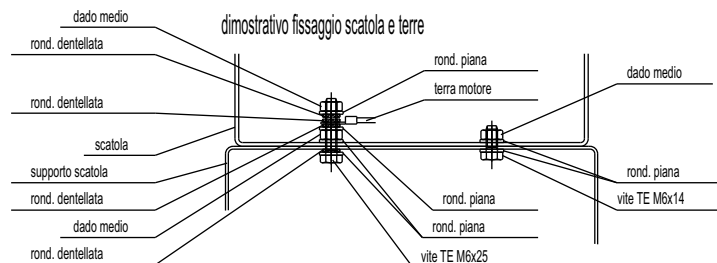
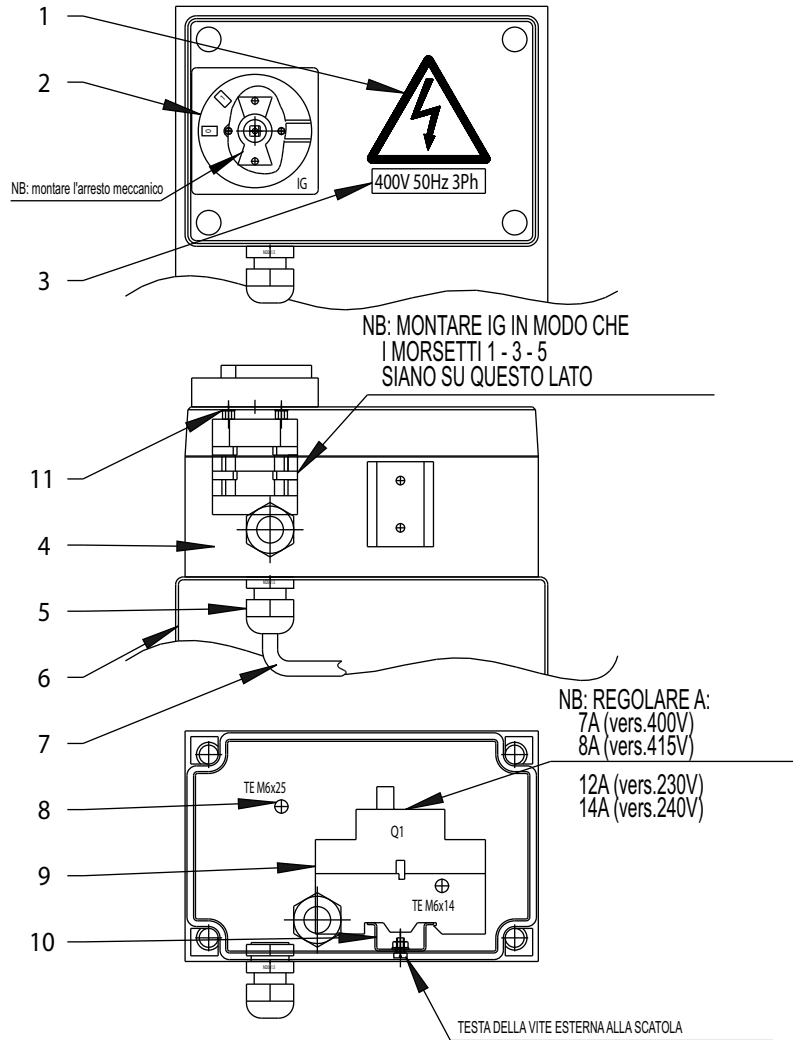


valido per:
KPH370.70LIKT
schema el. 048405530



CASSETTA ELETTRICA "3 Phase"
ELECTRIC BOX "3 Phase"

12/0



RAPPORTO DI INSTALLAZIONE RAPPORT D'INSTALLATION - RELACIÓN DE INSTALACIÓN

DA COMPILARE A CURA DELL'INSTALLATORE
A REMPLIR PAR L'INSTALLATEUR - PARA SER RELLENADO POR EL INSTALADOR

Sollevatore modello

Pont élévateur modèle _____
Elevador modelo _____

matr.

Numéro de série _____
matrícula _____

Operazione di controllo Opération de Contrôle - Operación de control

- **Verifica della tensione di alimentazione** _____
Contrôle de la tension d'alimentation
Comprobación de la tensión de alimentación
- **Interruttore generale** _____
Interrupteur principal
Interruptor general
- **Comando salita e discesa** _____
Commande de la course de montée et de descente
Mando subida y bajada
- **Corretto senso di rotazione del motore** _____
Sens de rotation correct du moteur
Correcto sentido de rotación del motor
- **Controllo funzionamento valvola taratura centralina e piombatura** _____
Contrôle du fonctionnement des soupapes de réglage du pupitre de commande et du plombage
Control del funcionamiento de la válvula de calibrado de la central y controlar que esté perpendicular
- **Controllo funzionamento valvola discesa** _____
Contrôle du fonctionnement des vannes de descente
Control del funcionamiento de la válvula de bajada
- **Controllo coppia di serraggio delle viti di fissaggio colonna al pavimento** _____
Contrôle du couple de serrage des vis de fixation de la colonne au sol
Control del par de torsión de los tornillos de fijación columna en el suelo
- **Controllo corretto scorrimento dei bracci telescopici** _____
Contrôle du glissement correct des bras télescopiques
Control del correcto deslizamiento de los brazos telescópicos
- **Controllo corretto inserimento e sgancio degli arresto bracci** _____
Contrôle de l'engagement et déengagement corrects des arrêts mécaniques
Control de la correcta introducción y desganche de la detención de los brazos
- **Controllo livello olio centralina** _____
Contrôle du niveau de l'huile dans le pupitre de commande
Control del nivel del aceite de la central
- **Controllo lubrificazione delle guide di scorrimento** _____
Contrôle de la lubrification des glissières
Control de la lubricación de las guías de deslizamiento
- **Controllo della esatta collocazione dei dispositivi salvapiedi** _____
Contrôle du positionnement correct des dispositifs garde-pieds
Control de la exacta colocación de los dispositivos de protección de los pies
- **Controllo della presenza e collocazione degli adesivi** _____
Contrôle de la présence et de l'emplacement des étiquettes adhésives
Control de la presencia y colocación de los adhesivos
- **Portata -Capacité - Capacidad** _____
- **Avvertenze - Recommandations - Advertencias** _____
- **Matricola - Numéro de série - Matrícula** _____

Firma e timbro dell'installatore
Cachet et signature de l'installateur - Firma y sello del instalador

Data di installazione
Date d'installation - Data de instalación

VISITA PERIODICA CONTRÔLE PERIODIQUE - CONTROL PERIÓDICO

DA COMPILARE A CURA DELL'INSTALLATORE

A REMPLIR PAR L'INSTALLATEUR - PARA SER RELLENADO POR EL INSTALADOR

Operazione di controllo
Opération de Contrôle - Operación de control

Data	Firma	Data	Firma	Data	Firma	Data	Firma	Data	Firma

- **Interruttore generale** _____
Interrupteur principal
Interruptor general
- **Comando salita e discesa** _____
Commande de la course de montée et de descente
Mando subida y bajada
- **Controllo usura e tensionamento fune** _____
Contrôle usure et tension câble
Control desgaste y tensado del cable
- **Controllo funzionamento valvola taratura centralina e piombatura** _____
Contrôle du fonctionnement des soupapes de réglage du pupitre de commande et du plombage
Control del funcionamiento de la válvula de calibrado de la central y controlar que esté perpendicular
- **Controllo funzionamento elettrovalvola discesa** _____
Contrôle du fonctionnement des électrovannes de descente
Control del funcionamiento de la válvula de bajada
- **Controllo coppia di serraggio delle viti di fissaggio colonna al pavimento** _____
Contrôle du couple de serrage des vis de fixation de la colonne au sol
Control del par de torsión de los tornillos de fijación columna en el suelo
- **Controllo corretto scorrimento dei bracci telescopici** _____
Contrôle du glissement correct des bras télescopiques
Control del correcto deslizamiento de los brazos telescópicos
- **Controllo corretto inserimento e sgancio degli arresto bracci** _____
Contrôle de l'engagement et déengagement corrects des arrêts mécaniques
Control de la correcta introducción y desganche de la detención de los brazos
- **Controllo livello olio centralina** _____
Contrôle du niveau de l'huile dans le pupitre
- **Controllo lubrificazione delle guide di scorrimento** _____
Contrôle de la lubrification des glissières
Control de la lubricación de las guías de deslizamiento
- **Controllo della esatta collocazione dei dispositivi salvapiedi** _____
Contrôle du positionnement correct des dispositifs garde pieds
Control de la exacta colocación de los dispositivos de protección de los pies
- **Controllo della presenza e collocazione degli adesivi** _____
Contrôle de la présence et de l'emplacement des étiquettes adhésives
Control de la presencia y colocación de los adhesivos
- **Portata - Capacité - Capacidad** _____
- **Avvertenze - Recommandations - Advertencias** _____
- **Matricola - Numéro de série - Matrícula** _____

RAPPORTO DI INSTALLAZIONE INSTALLATION REPORT- INSTALLATIONSBERICHT

DA COMPILARE A CURA DELL'INSTALLATORE
TO BE COMPLETED BY THE FITTER - DURCH DEN MONTEUR AUSZUFÜLLEN

Sollevatore modello _____

Lift model

Hebebühne Modell

matr.

serial number

Serie-Nr.

Operazione di controllo
Control operation - Kontrolloperation

• **Verifica della tensione di alimentazione** _____

Power voltage check

Kontrolle Stand Tragmuttersverschleiss

• **Interruttore generale** _____

Main switch

Hauptschalter

• **Comando salita e discesa** _____

Up/down control

Steuerung Heben und Senken

• **Corretto senso di rotazione del motore** _____

Correct direction of motor rotation

Richtige Drehrichtung des Motors

• **Controllo funzionamento valvola taratura centralina e piombatura** _____

Control unit setting valve operation and seal inspection

Kontrolle Funktionstüchtigkeit Eichventil Schaltschrank und Lotung

• **Controllo funzionamento valvola discesa** _____

Downward movement valve inspection

Kontrolle Funktionstüchtigkeit Absenkventil

• **Controllo coppia di serraggio delle viti di fissaggio colonna al pavimento** _____

Tightening torque control of retention screws securing column to floor

Kontrolle Anziehungsmoment der Arretierschrauben Säule an Fussboden

• **Controllo corretto scorrimento dei bracci telescopici** _____

Telescopic arms correct sliding control

Kontrolle einwandfreies Gleiten der Teleskoparme

• **Controllo corretto inserimento e sgancio degli arresto bracci** _____

Correct arm stop engagement and release control

Kontrolle einwandfreies Ein- und Ausklinken der Armarretierungen

• **Controllo livello olio centralina** _____

Screw lubrication device level control

Kontrolle Schaltschrank-Ölstand

• **Controllo lubrificazione delle guide di scorrimento** _____

Slide guide lubrication control

Kontrolle Schmierung der Gleitführungen

• **Controllo della esatta collocazione dei dispositivi salvapiedi** _____

Foot guard devices exact position control

Kontrolle genaue Anordnung der Fussabweiser

• **Controllo della presenza e collocazione degli adesivi** _____

Adhesive and adhesive position check

Kontrolle Vorhandensein und Anbringung der Kleber

• **Portata** - Carrying capacity - Tragfähigkeit _____

• **Avvertenze** - Warnings - Hinweise _____

• **Matricola** - Serial number - Serie-Nr. _____

Firma e timbro dell'installatore
Fitter's signature and stamp - Unterschrift und Stempel des Monteurs

Data di installazione
Installation date - Datum der Installation

VISITA PERIODICA PERIODICAL VISIT- PERIODISCHER KUNDENBESUCH

DA COMPILARE A CURA DELL'INSTALLATORE
TO BE COMPLETED BY THE FITTER - DURCH DEN MONTEUR AUSZUFÜLLEN

Data	Firma	Data	Firma	Data	Firma	Data	Firma	Data	Firma
------	-------	------	-------	------	-------	------	-------	------	-------

Operazione di controllo
Control operation - Kontrolloperation

- | |
|---|
| <ul style="list-style-type: none">• Interruttore generale _____ <input type="checkbox"/> <input type="checkbox"/> <input type="checkbox"/> <input type="checkbox"/> <input type="checkbox"/>
<i>Main switch</i>
<i>Hauptschalter</i>• Comando salita e discesa _____ <input type="checkbox"/> <input type="checkbox"/> <input type="checkbox"/> <input type="checkbox"/> <input type="checkbox"/>
<i>Up/down control</i>
<i>Steuerung Heben und Senken</i>• Controllo usura e tensionamento fune _____ <input type="checkbox"/> <input type="checkbox"/> <input type="checkbox"/> <input type="checkbox"/> <input type="checkbox"/>
<i>Checking cable wear and tension</i>
<i>Verschleißkontrolle und Seil Spannung</i>• Controllo funzionamento valvola taratura centralina e piombatura _____ <input type="checkbox"/> <input type="checkbox"/> <input type="checkbox"/> <input type="checkbox"/> <input type="checkbox"/>
<i>Control unit setting valve operation and seal inspection</i>
<i>Kontrolle Funktionstüchtigkeit Eichventil Schaltschrank und Lotung</i>• Controllo funzionamento elettrovalvola discesa _____ <input type="checkbox"/> <input type="checkbox"/> <input type="checkbox"/> <input type="checkbox"/> <input type="checkbox"/>
<i>Downward movement solenoid valve inspection</i>
<i>Kontrolle Funktionstüchtigkeit Absenkelektroventil</i>• Controllo coppia di serraggio delle viti di fissaggio colonna al pavimento _____ <input type="checkbox"/> <input type="checkbox"/> <input type="checkbox"/> <input type="checkbox"/> <input type="checkbox"/>
<i>Tightening torque control of retention screws securing column to floor</i>
<i>Kontrolle Anziehmoment der Arretierschrauben Säule an Fussboden</i>• Controllo corretto scorrimento dei bracci telescopici _____ <input type="checkbox"/> <input type="checkbox"/> <input type="checkbox"/> <input type="checkbox"/> <input type="checkbox"/>
<i>Telescopic arms correct sliding control</i>
<i>Kontrolle einwandfreies Gleiten der Teleskoparme</i>• Controllo corretto inserimento e sgancio degli arresto bracci _____ <input type="checkbox"/> <input type="checkbox"/> <input type="checkbox"/> <input type="checkbox"/> <input type="checkbox"/>
<i>Correct arm stop engagement and release control</i>
<i>Kontrolle einwandfreies Ein- und Ausklinken der Armarretierungen</i>• Controllo livello olio centralina _____ <input type="checkbox"/> <input type="checkbox"/> <input type="checkbox"/> <input type="checkbox"/> <input type="checkbox"/>
<i>Screw lubrication device level control</i>
<i>Kontrolle Schaltschrank-Ölstand</i>• Controllo lubrificazione delle guide di scorrimento _____ <input type="checkbox"/> <input type="checkbox"/> <input type="checkbox"/> <input type="checkbox"/> <input type="checkbox"/>
<i>Slide guide lubrication control</i>
<i>Kontrolle Schmierung der Gleitführungen</i>• Controllo della esatta collocazione dei dispositivi salvapiedi _____ <input type="checkbox"/> <input type="checkbox"/> <input type="checkbox"/> <input type="checkbox"/> <input type="checkbox"/>
<i>Foot guard devices exact position control</i>
<i>Kontrolle genaue Anordnung der Fussabweiser</i>• Controllo della presenza e collocazione degli adesivi _____ <input type="checkbox"/> <input type="checkbox"/> <input type="checkbox"/> <input type="checkbox"/> <input type="checkbox"/>
<i>Adhesive and adhesive position check</i>
<i>Kontrolle Vorhandensein und Anbringung der Kleber</i>• Portata - Carrying capacity - Tragfähigkeit _____ <input type="checkbox"/>• Avvertenze - Warnings - Hinweise _____ <input type="checkbox"/>• Matricola - Serial number - Serie-Nr. _____ <input type="checkbox"/> |
|---|

Pagina bianca per esigenze di impaginazione

This page intentionally blank

Freie Seite für Layout

Page blanche pour exigences de mise en page

Página en blanco por exigencias de compaginación